

用于汉格斯特过滤器的维护指示器

WE 及 WO 类型

RC 51450

版本：2021-04

更换：-



- ▶ 压力管路中过滤器的 WO 型压差指示器
- ▶ 回油过滤器的 WO 型背压指示器
- ▶ WE 型电子开关元件
- ▶ 公称压力 10, 160 和 450 bar [145, 2321 和 6527 psi]
- ▶ WO 型的工作温度为
-30 °C 至 +100 °C [-22 °F 至 212 °F]
- ▶ WE 型的工作温度为
-30 °C 至 +85 °C [-22 °F 至 185 °F]

特点

维护指示器通过指示压差超出范围和/或过滤器中发生背压等情况，来对过滤器进行监控。

产品凭借以下特点脱颖而出：

- ▶ 模块化结构
- ▶ 带有一个转换点和记忆功能的机械/目视指示器 WO
- ▶ 带有一到两个转换点的 (WE) 型电子开关元件
- ▶ 冷启动过程中能够抑制信号
- ▶ 可提供选配的不锈钢压差指示器，耐用性更好

目录

特点	1
机械目视	
维护指示器订购代码	2, 3
附件订购信息	4
符号	5
功能, 横截面	6
技术数据	7
尺寸	8
安装, 操作和维护说明	9
指令与标准化	10, 11
环境和回收	11

订货代码 机械式目视维护指示器

01	02	03	04	05	06
WO	-	-	-	-	-

维护指示器

01	机械/目视	WO
----	-------	----

设计

02	背压, 连接 M30x1.5	S01
	压差, 连接 M20x1.5	D01

切换压力

03	bar [psi]	S01	S01 (PA)	D01 (160 bar) [2321 psi]	D01 (450 bar) [6527 psi]	D01 (450 bar/VA) [6527 psi/VA]	
	0.8 [11.6]	●		●			0.8
	1.5 [21.8]	●		●			1.5
	2.2 [31.9]	●	●	●	●	●	2.2
	5.0 [72.5]				●	●	5.0
	8.0 [116]				●		8.0

密封件

04	EPDM 密封件	E ¹⁾
	NBR 密封件	M
	FKM 密封件	V

最大工作压力

05	S01	10 bar [145 psi]	10
	D01	160 bar [2321 psi]	160
		450 bar [6527 psi]	450

补充信息

06	无补充信息	无
	塑料制成的背压指示器 (仅用于 S01-2.2)	-PA
	不锈钢制成的压差指示器 (仅用于 D01-2.2 和 D01-5.0, 最大工作压力 450 bar [6527 psi])	-VA ²⁾

1) 仅可搭配 D01 - 450 bar/5 bar 和 D01 VA

2) 仅可搭配 FKM 或 EPDM 密封件

订货示例：WO-D01-2.2-M-450

物料号：R928038783

可应要求提供其它版本

订货代码 机械式目视维护指示器

目视维护指示器的物料号 - 压差

物料号	型号	转换压力 (单位为bar [psi])	公差 (单位为 bar [psi])	材料	最大工作压力 (单位为bar [psi])
R901025313	WO-D01-5.0-M-450	5.0 [72.5]	±0.5 [7.3]	铜	高达 450 [6527]
R901066235	WO-D01-5.0-V-450				
R928038785	WO-D01-8.0-M-450	8.0 [116]	±0.8 [11.6]		
R928038784	WO-D01-8.0-V-450				
R928038783	WO-D01-2.2-M-450	2.2 [31.9]	±0.3 [4.4]		
R928038782	WO-D01-2.2-V-450				
R901025312	WO-D01-2.2-M-160	2.2 [31.9]	±0.3 [4.4]	铝	高达 160 [2321]
R901066233	WO-D01-2.2-V-160				
R928038781	WO-D01-1.5-M-160	1.5 [21.8]	±0.2 [2.9]		
R928038780	WO-D01-1.5-V-160				
R928038779	WO-D01-0.8-M-160	0.8 [11.6]	±0.15 [2.2]		
R928038778	WO-D01-0.8-V-160				
R928055341	WO-D01-2.2-V-450-VA	2.2 [31.9]	±0.3 [4.4]	不锈钢	高达 450 [6527]
R928054976	WO-D01-5.0-V-450-VA	5.0 [72.5]	±0.5 [7.3]		

物料号 - 机械式目视维护指示器 - 背压

物料号	型号	转换压力 (单位为bar [psi])	公差 (单位为 bar [psi])	材料	最大工作压力 (单位为bar [psi])
R901025310	WO-S01-2.2-M-10	2.2 [31.9]	±0.3 [4.4]	铝	高达 10 [145]
R901066232	WO-S01-2.2-V-10				
R928038776	WO-S01-1.5-M-10	1.5 [21.8]	±0.2 [2.9]		
R928038774	WO-S01-1.5-V-10				
R928038773	WO-S01-0.8-M-10	0.8 [11.6]	±0.15 [2.2]		
R928038772	WO-S01-0.8-V-10				
R928038771	WO-S01-2.2-M-10-PA	2.2 [31.9]	± 0.44 [6.4]	PA6.6	高达 10 [145]
R928038769	WO-S01-2.2-V-10-PA		± 0.3 [4.4]		

订货代码

附件

(尺寸以 mm [英寸] 为单位)

维护指示器的电子开关元件

01	02	03
WE	-	-

维护指示器

01	电子开关元件	WE
----	--------	----

信号类型

02	1 个转换点	1SP
	2 个转换点, 3 个 LED	2SP
	2 个转换点、3 个 LED、信号抑制直至 30 °C [86 °F]	2SPSU

插头

03	圆形插入式连接 M12x1、4 针	M12x1
	长方形接头, 2-针, 设计 A 符合 EN-175301-803	EN175301-803

电子开关元件的物料号

物料号	型号	信号	转换点	插头	LED
R928028409	WE-1SP-M12x1	转换	1	M12x1	无
R928028410	WE-2SP-M12x1	常开 (75 % 时)/ 常闭触点 (100 % 时)	2		3 个
R928028411	WE-2SPSU-M12x1				
R928036318	WE-1SP- EN175301-803	常闭触点	1	EN 175301-803	无

适配接头 (最大允许电压 : 50 V)

适用于带圆形插入式连接插头 M12x1 的电子开关元件

适用于带螺钉连接、电缆固定头 Pg9 的 K24 4 针 M12x1 配合连接插头。

物料号 R900031155

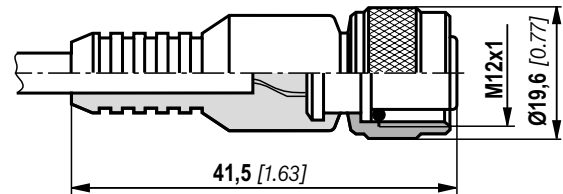
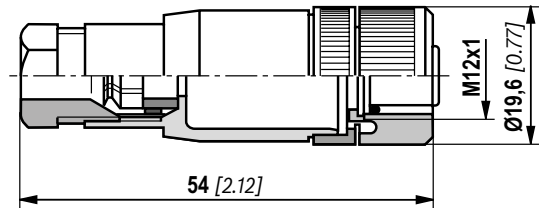
适用于带 3 米长连接 PVC 电缆的 K24-3m 4 针 M12x1 配合连接插头。

电缆横截面 : 4 x 0.34 mm²

芯标记 : 1 棕色 2 白色
3 蓝色 4 黑色

物料号 R900064381

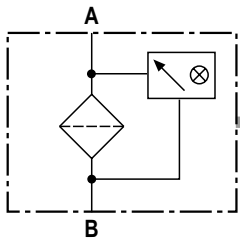
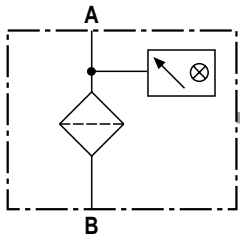
有关圆形插入式连接的详细信息和技术数据、请参考样本 08006。



符号

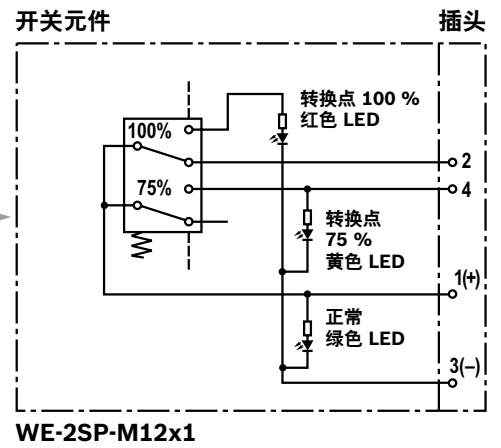
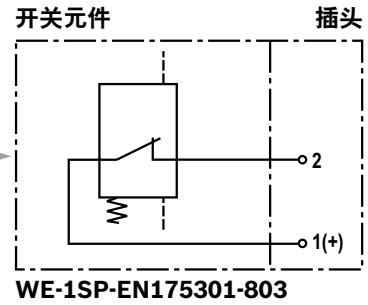
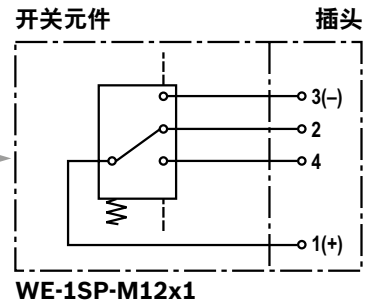
管路过滤器为例

机械/目视
背压指示器,
带回流过滤器,
无旁通

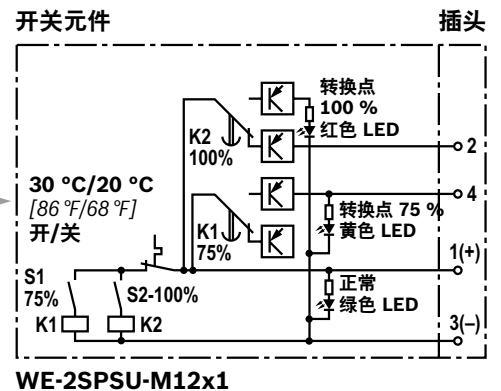


机械/目视压差指示器,
管路过滤器, 无旁通

电子开关元件, 用于维护指示器



电路图所示为已插入的状况 (运行状态)

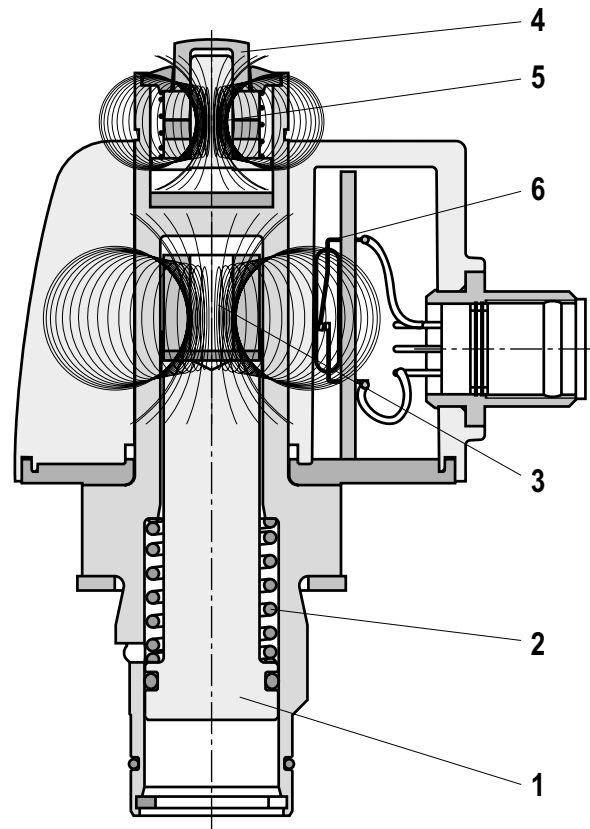


在插入条件下绘制的回路图、温度 > 30 °C [86 °F] (运行状态)

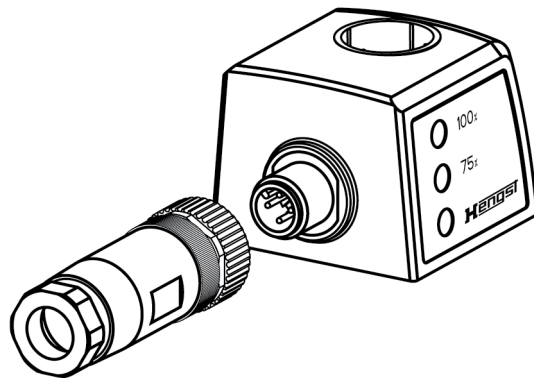
功能, 横截面

默认情况下, 汉格斯特过滤器附带有一个目视维护指示器 (WO 型)。电子开关元件 (WE 型) 作为附件提供, 并且可与所有机械/目视维护指示器搭配使用。电子开关元件附在目视维护指示器上并通过锁紧环固定。电子维护指示器与过滤器公称压力无关。

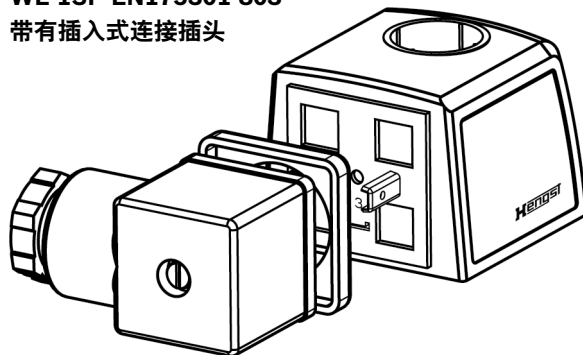
背压和/或压差上升会相对弹簧 (2) 将柱塞 (1) 向上推。安装在柱塞上的线圈 (3) 会随着阀芯一起移动。目视插脚 (4) 可以放置在两个有效位置处。如果带线圈 (3) 的柱塞 (1) 所处位置的压力低于维护指示器的公称压力, 红色按钮将保持在缩回的"静止位置"。在首次超出公称压力时, 目视插脚 (5) 的位置会在插脚 (5) 线圈与阀芯 (3) 线圈之间的排斥力作用下, 变为第二个可能的"打开状况"。插脚将永久处于此伸展位置, 即便机器关机后 (或压力下降, 冷启动) 也是如此 (有记忆功能)。必须确认这一点。



WE-2SP-M12x1
带对接接头 (不属供货范围)



WE-1SP-EN175301-803
带有插入式连接插头



技术数据

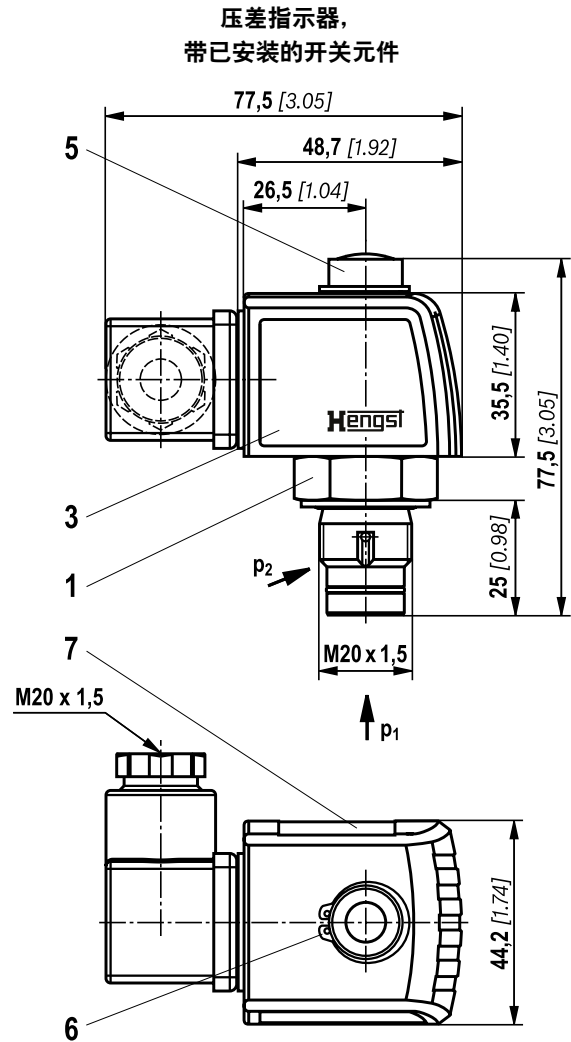
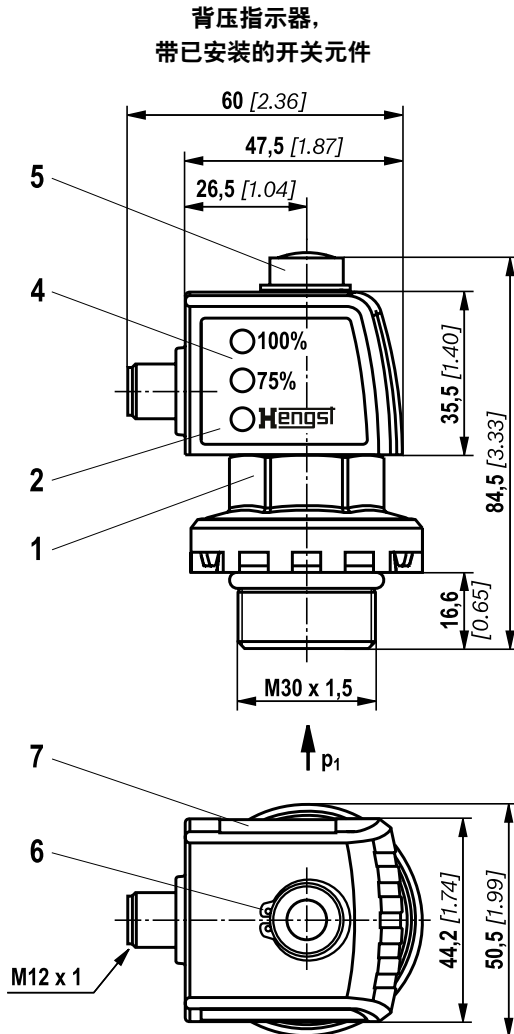
(有关这些参数之外的应用、请务必向我们咨询！)

机械式目视维护指示器					
型号		D01 (450 bar) [6527 psi]	D01 (160 bar) [2321 psi]	S01	S01 (PA)
材料		不锈钢或黄铜	铝	铝	PA6.6

密封材料		NBR	FKM	EPDM
温度范围	°C [°F]	-30 ... +100 [-22 ... 212]	-20 ... +120 [-4 ... 248]	-30 ... +120 [-22 ... 248]

电气 (电子开关元件)					
电气连接		圆形插入式连接 M12x1、4 针			标准连接 EN 175301-803
	型号	WE-1SP-M12x1	WE-2SP-M12x1	WE-2SPSU-M12x1	WE-1SP-EN175301-803
接触负载, 直流电压	$A_{max.}$	1			
电压范围	$V_{max.}$	150 (交流/直流)	10 ... 30 (直流)		250 (交流)/200 (直流)
带电阻负载的最大切换功率	W	20			70
切换类型	- 75 % 信号	-	常开触点		-
	- 100 % 信号	转换	常闭触点		常闭触点
	- 2SPSU		信号在 30 °C [86 °F] 时互连, 在 20 °C [68 °F] 时再次切换为屏蔽		
通过电子开关元件 2SP 中的 LED 显示...		正常 (绿色 LED); 75 % 转换点 (黄色 LED); 100 % 转换点 (红色 LED)			
符合 EN 60529 的防护等级		IP 67			IP 65
环境温度范围	°C [°F]	-25 ... +85 [-13 ... +185]			
对于 24 V 以上的直流电压, 会提供一个火花抑制装置来保护开关触点。					
重量	电子开关元件	kg [lbs]	0.1 [0.22]		

尺寸：维护指示器
(尺寸以 mm [英寸] 为单位)



- 1 机械目视维护指示器；
最大紧固扭矩 $M_{A \text{ 最大}} = 50 \text{ Nm} [36.88 \text{ lb-ft}]$
PA6.6 材质背压指示器紧固扭矩
 $M_{A \text{ 最大}} = 35 \text{ Nm} [25.82 \text{ lb-ft}]$
- 2 用于电子维护指示器带锁紧环的开关元件
(可 360° 旋转)；
圆形插入式连接 M12x1、4 针
- 3 用于电子维护指示器带锁紧环的开关元件
(可 360° 旋转)；
矩形插入式连接 EN175301-803
- 4 带三个 LED 指示灯的壳体：
绿色： 正常
黄色： 转换点 75 %
红色： 转换点 100 %
- 5 具记忆功能的目视维护指示器
- 6 锁紧环 DIN 471-16x1、
物料号 R900003923
- 7 铭牌

安装，操作和维护说明

电子开关元件的连接

过滤器默认配备机械目视维护指示器 WO。电子开关元件已安装在机械/目视维护指示器上并通过锁紧环固定。

汉格斯特过滤器一般要求：

- ▶ 组件安装后必须不受拉伸应力。
- ▶ 过滤器的壳体必须始终接地。

什么时候需要更换或清洁滤芯？

- ▶ 系统初始调试完成后，需更换滤芯。
- ▶ 低温启动时，目视维护指示器（4）的红色按钮会弹出，并通过开关元件输出电气信号。只能在达到工作温度后再次按下红色按钮。如果按钮立即再次弹起，或在工作温度下仍未发出电子信号，则必须更换或清洗过滤器滤芯。
- ▶ 过滤器滤芯最多使用 6 个月就要进行更换或清洗。

指令与标准化

产品验证

汉格斯特过滤器、其滤芯和过滤器的配件等均按照相应的 ISO 测试方法进行了测试和质量监测：

压力脉冲测试	ISO 10771:2015-08
液压油兼容性	ISO 2943:1998-11

汉格斯特产品的开发、制造和安装均在已经过 ISO 9001:2015 认证的体系之下完成。相关的标准和指令请见 CE 合规声明。

根据准则 94/9/EC (ATEX) 用于有爆炸危险的区域

这些符合 51450 的维护指示器不属于指令 94/9/EG 中所述的设备或组件，因此并未携带 CE 标识。通过燃烧危险分析已经证明，本产品自身不具有 DIN EN 13463-1:2009 定义的火源。

带有一个转换点的电子维护指示器：

WE-1SP-M12x1 **R928028409**

WE-1SP-EN175301-803 **R928036318**

根据 DIN EN 60079-11:2012 标准，均属于简单的电子操作设备，没有自己的电压源。

根据 DIN EN 60079-14:2012 标准，在本质安全

电路中 (Ex ib)，这种简单的电子操作设备可用于无标识和认证得系统之中。

本文所述的电子维护指示器可用于以下有潜在爆炸危险的区域：

	区域适用性	
	1	2
气体	1	2
灰尘	21	22

☞ 注意事项：

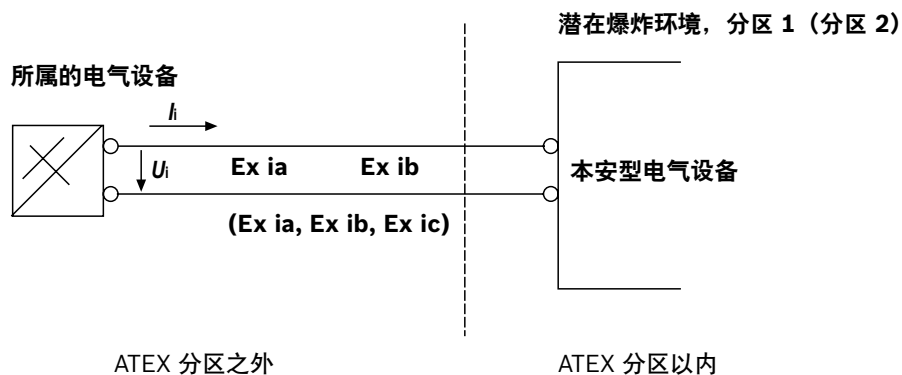
可应要求提供带有 EC 型式检验证书的维护指示器。

机械式目视维护指示器				
		使用/分配	气体 2G	灰尘 2D
分配			Ex II 2G c IIC TX	Ex II 2D c IIC TX
介质的传导率	pS/m	最小	300	
积尘		最大	—	0.5 mm
本安型电路中的电子开关元件				
		使用/分配	气体 2G	灰尘 2D
分配			Ex II 2G Ex ib IIB T4 Gb	Ex II 2D Ex ib IIIC T100°C Db
允许的本质安全电路			Ex ia IIB/IIC, Ex ib IIB/IIC, Ex ic IIB/IIC	Ex ia IIIC, Ex ib IIIC
技术数据			数值仅限本安型电路	
转换电压	Ui	最大	150 V AC/DC	
转换电流	Ii	最大	1.0 A	
转换功率	Pi	最大	1.3 W T4 T _{最大} 40 °C	750 mW T _{最大} 40 °C
		最大	1.0 W T4 T _{最大} 80 °C	550 mW T _{最大} 100 °C
表面温度 ¹⁾		最大	—	100 °C
内部容量	Ci			忽略不计
内部感应	Li			忽略不计
积尘		最大	—	0.5 mm

¹⁾ 温度取决于过滤器中介质的温度，且不得超过此处规定的值。

指令与标准化

符合 DIN EN 60079-14 规定的可能回路



警告！

- ▶ 由于高温而存在爆炸危险！
温度取决于液压油路中介质的温度、且不得超过此处规定的值。需要采取措施，确保在易爆炸场所不超过最大允许引燃温度。
- ▶ 在易爆炸场所使用符合 51450 的维护指示器时，必须使用等电势连接。过滤器最好是通过安装螺钉接地。在这方面，需注意涂层和氧化保护层并不导电。

注意：

- ▶ 功能和安全保证只有在使用原装汉格斯特备件时才适用。
- ▶ 仅由专业人员进行维护。按照设备最终用户的说明、根据指令 1999/92/EC 附录 II 第 1.1 节进行维护

环境和回收

- ▶ 过滤器使用寿命结束后，需按照所在国相关环保法律法规要求对过滤器的组件进行回收。

注意事项

汉格斯特滤清系统有限公司
Hardtwaldstr.43
68775 Ketsch, Germany
电话 +49 (0) 62 02/6 03-0
hydraulicfilter@hengst.de
www.hengst.com

© 本文档及其中所列的数据、规格和其它信息为汉格斯特滤清系统有限公司独家所有。未经汉格斯特滤清系统有限公司许可，不得将其翻印或提供给第三方。所提供的数据仅用于产品说明。我们的说明不代表对某些特性或特定用途适用性的保证。所提供的信息不能免除用户自行判断和验证的义务。必须牢记的是，我们的产品会经受自然磨损和老化。