

管路过滤器， 滤芯符合 DIN 24550

型号 210/250LEN0040-0400-2X/

RC 51425

版本：2024-02

更换：2023-05



- ▶ 规格符合 **DIN 24550** : 0040 至 0400
- ▶ 公称压力 210bar [3000psi] ; 250bar [3626psi]
- ▶ 最大接口尺寸 G 1 1/2 ; SAE 1 1/2 ; SAE 3000 以及 6000psi
- ▶ 工作温度 -20°C 至 150°C [-4°F 至 302°F]，取决于最大工作压力

特点

管路过滤器用于在液压系统中从液压油和润滑油中分离固体材料。它们设计为安装在管道中。

产品凭借以下特点脱颖而出：

- ▶ 过滤器用于管道安装
- ▶ 过滤路径为螺旋式路径
- ▶ 高效的过滤材料
- ▶ 滤芯的抗压强度高
- ▶ 配备具记忆功能的机械/目视维护指示器
- ▶ 可选装各种电子开关元件，模块化设计
- ▶ 集成在过滤器壳体中的选装旁通阀

目录

特点	1
过滤器订购代码	2
过滤器设计	4
配件订购代码	5
符号	6
功能，横截面	7
技术数据	8, 9
与允许液压油的兼容性	9
尺寸	10, 11
维护指示器	12
订货代码备件	13 ... 15
装配、调试、维护	16, 17
紧固扭矩	18
指导和标准	18, 19
使用	20
环境和回收	21

过滤器 订购代码

01	02	03	04	05	06	07	08	09	10	10	10
	N		-	2X		-	-	-	-	-	-

系列

01	管路过滤器 250bar [3626PSI], 用于带管螺纹以及 S6/6000 psi 的连接类型	250LE
	管路过滤器 210bar [3000PSI], 仅适用于 NG0160-0400 与 S6 (3000psi) 连接类型的组合	210LE

过滤器滤芯

02	滤芯符合 DIN 24550	N
----	----------------	---

尺寸

03	LEN... (滤芯符合 DIN 24550)	0040 0063 0100 0160 0250 0400
04	组件系列 20 至 29 (20 至 29 : 安装和接口尺寸不变)	2X

过滤器精度等级 (µm)

05	绝对值 (ISO 16889)	非纺玻璃纤维介质, 不可清洁	PWR3 PWR6 PWR10 PWR20
	公称	不锈钢金属丝网, 可清洁	G10 G25 G40 G60 G100

压差

06	滤芯的最大允许压差为 30 bar [435 psi], 带旁通阀	A00
	滤芯的最大允许压差为 330 bar [4786 psi], 不带旁通阀	B00
	滤芯的最大允许压差为 30 bar [435 psi], 带旁通阀和专用粘合剂	AH0
	滤芯的最大允许压差为 330 bar [4786 psi], 不带旁通阀和专用粘合剂	BH0

维护指示器

07	没有维护指示器, 仅与补充信息相关: H150	0
	机械目视维护指示器, 切换压力 5.0 bar [72.5 psi] 旁通阀开启压力 7 bar [102 psi]	V5,0
	机械式目视维护指示器, 切换压力 8.0 bar [116 psi] - 无旁通阀	V8,0

密封件

08	NBR 密封件	M
	FKM 密封件	V

接口

09	型号		0040	0063-0100	0160-0400	
	接口	pmax [bar] / [psi]				
	G1/2	250 / 3626	●			R2
	G3/4	250 / 3626	X	X		R3
	G1	250 / 3626		●		R4
	G1 1/2	250 / 3626	X		●	R6
	1 1/16-12 UN-2B [SAE 12]	250 / 3626	X	X		U4
	1 7/8-12 UN-2B [SAE 24]	250 / 3626			X	U6
	SAE 1 1/2" - 3000 psi	210 / 3000			X	S6
	SAE 1 1/2" 6000psi	250 / 3626			X	S6H

标准接口
 X 可选配接口尺寸

**过滤器
订购代码**

01	02	03	04	05	06	07	08	09	10	10	10
	N		-	2X		-	-	-	-	-	-

补充信息 (提供有多种型号)

10	额外的测压接头 G 1/4, 位于干净侧和脏污侧 (从 NG0160 开始, 仅可与 SAE 法兰一起使用)	M
	低温应用低至 -20°C : pmax 185 bar 温度应用不能相互组合	T20
	高温应用可高达 Tmax = + 120°C pmax 215 bar, 需要专用粘合剂和 FKM 密封, 无旁路 温度应用不能相互组合	H120
	高温应用可高达 Tmax = + 150°C pmax 160 bar, 需要专用粘合剂和 FKM 密封, 无旁路, 无维护指示器 温度应用不能相互组合	H150
	制造商的检验证书 M 符合 DIN 55350 T18	Z1

订货示例 :

250LEN0400-2X/PWR10A00-V5,0-M-R6

过滤器设计

可使用 FilterSelect 过滤器选型在线工具直观选择过滤器型号。可利用工作压力、流量和流体系统参数等来设计选用过滤器。所需的过滤器额定性能取决于应用、组件的污染物敏感度、环境条件等。

该程序可逐步引导您浏览整个菜单。

过滤器选型完成后，可创建一份 PDF 格式的文档。该文档中包含有所输入的参数、所设计的过滤器，包含材料编号、备件以及压力损失曲线。

FilterSelect 链接：

<http://www.filterselect.de>

您可通过网页导航选择其他语言。

standard search

application: hydraulics for industrial use and applications with lubricating oil ▼

Product category: please select ▼

type: please select ▼

pressure range: please select ▼

filter material: please select ▼ ?

fineness: please select ▼

volume flow rate: [l/min] ▼

viscosity:
* = working point

kin viscosity 1: [mm²/s] +

search via type of medium full-text search medium

please select ▼

please select ▼

temp 1: [°C] [°F] kin viscosity 1: [mm²/s] +

dyn. Viscosity 1: [cP] density 1: [kg/dm³] kin viscosity 1: [mm²/s] +

collapse pressure resistance according to ISO 2941: ▼

Start search 🔍

配件

订购代码

(尺寸以 mm [英寸] 为单位)

维护指示器的电子开关元件

01	02	03	
WE	-	-	

维护指示器

01	电子开关元件	WE
----	--------	-----------

信号类型

02	1 个切换点	1SP
	2 个切换点, 3 个 LED	2SP
	2 个切换点, 3 个 LED, 信号抑制直至 30 °C [86 °F]	2SPSU

插头

03	圆形插入式连接插头 M12x1, 4 针	M12x1
	矩形插入式连接插头, 2 针, 设计 A 符合 EN-175301-803	EN175301-803

电子开关元件的物料号

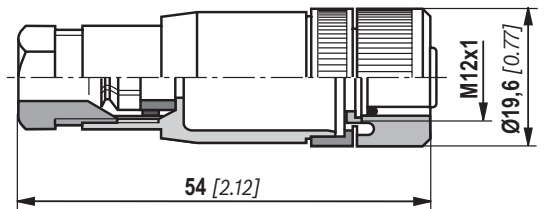
物料号	型号	信号	切换点	插头	LED
R928028409	WE-1SP-M12x1	切换	1	M12x1	不带
R928028410	WE-2SP-M12x1	常开触点 (75 % 时) / 常闭触点 (100 % 时)	2		3 个
R928028411	WE-2SPSU-M12x1				
R928036318	WE-1SP-EN175301-803	常闭触点	1	EN 175301-803	不带

适配接头 (最大允许电压 : 50 V)

适用于带圆形插入式连接插头 M12x1 的电子开关元件

适用于带螺钉连接、电缆固定头 Pg9 的 K24 4 针 M12x1 的连接插头。

物料号 R900031155

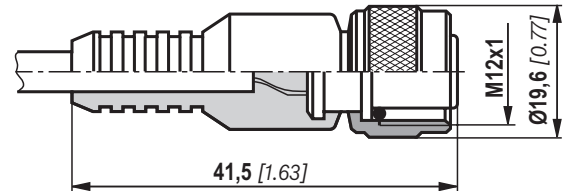


适用于带 3 米长连接 PVC 电缆的 K24-3m 4 针 M12x1 的连接插头。

电缆横截面 : 4 x 0.34 mm²

芯标记 : 1 棕色 2 白色
 3 蓝色 4 黑色

物料号 R900064381



订货示例 :

管路过滤器, 带有机机械/目视维护指示器, $p_{\text{额定}} = 250 \text{ bar [3626 psi]}$, 带旁通阀, 型号 0400, 采用 10 μm 滤芯, 以及带有 1 个切换点的电子开关元件 M12x1。

过滤器 :

250LEN0400-2X/PWR10A00-V5,0-M-R6

物料号 1055841B

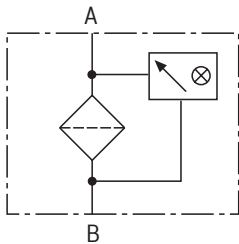
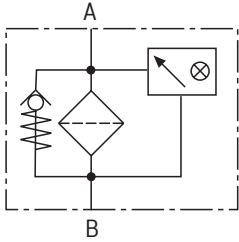
维护指示器 :

WE-1SP-M12x1

物料号 1006503B

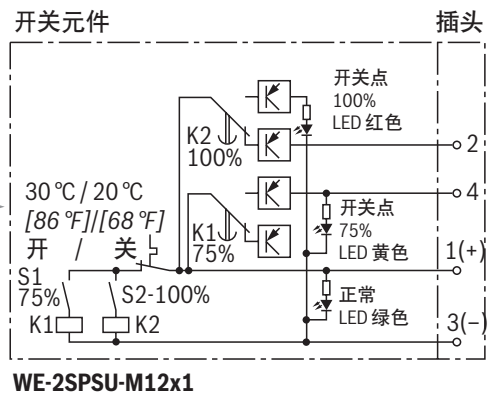
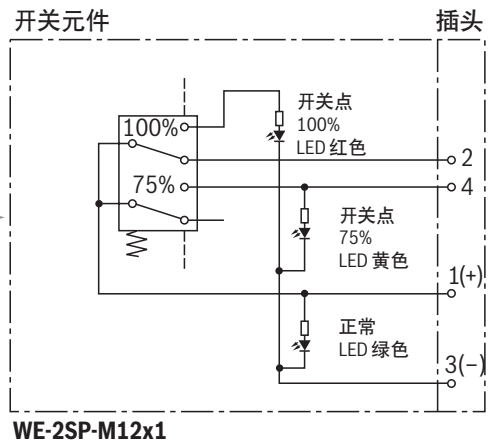
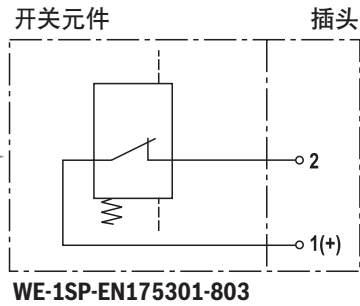
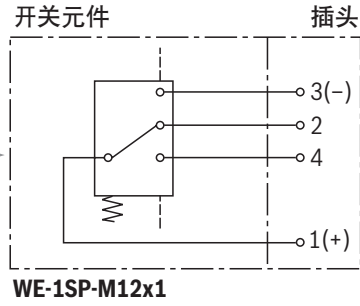
符号

管路过滤器
带旁通阀和
机械指示器



管路过滤器
不带旁通阀和
机械指示器

电子开关元件
用于维护指示器



电路图的对应条件为温度
> 30 °C [86 °F]
(工作状态)

功能，横截面

210/250LEN 管路过滤器适合直接安装到压力管路中。用于安装在需保护组件的上游。

其基本构成为过滤器头 (1)， 拧入式滤杯 (2)， 过滤器滤芯 (3) 以及机械/目视维护指示器 (4)。
对于带有低压差过滤器滤芯的过滤器 (= 压差代码字母 A)， 还默认带有一个旁通阀 (5)。

油液通过入口进入到滤芯 (3) 中进行过滤清洁。灰尘颗粒物被滤芯过滤后， 停留在滤杯 (2) 和过滤器滤芯 (3) 中。通过出出口， 过滤后的液压油进入液压回路。

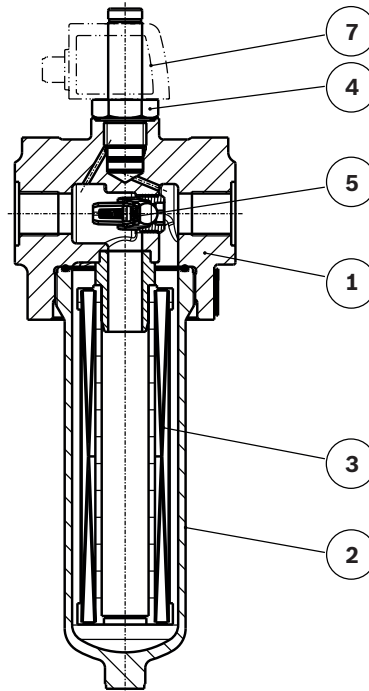
过滤器壳体 and 所有连接元件可安全吸收压力峰值 - 例如在由于加速流体冲击导致大流量控制阀突然打开的情况下， 可能会出现压力峰值。对于型号 0160， 标准设备包括一个排放螺栓 (6)。

该过滤器标准装有机械/目视维护指示器 (4)。必须单独订购的电子开关元件 (7) 插在机械目视维护指示器 (4) 上并通过锁紧环固定。

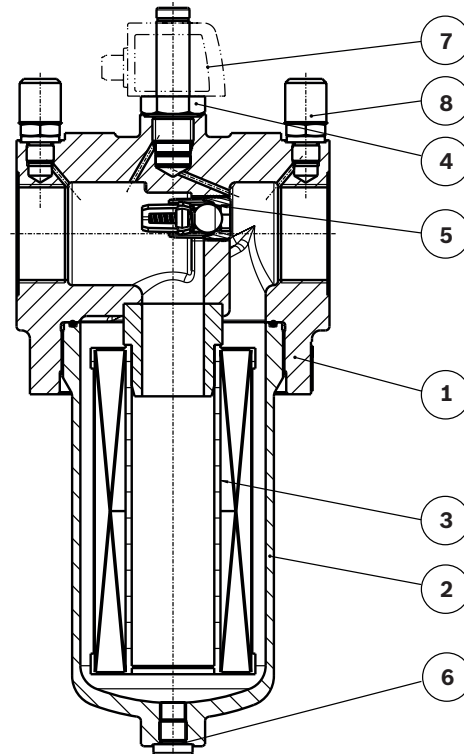
带 1 或 2 个切换点的电子开关元件通过符合 IEC-60947-5-2 的适配接头连接、或通过符合 EN17301-803 的电缆接头进行连接。

对于型号 0160， 用户可订购带可选测压接头 (8) 的版本， 以单独测量压差。只有在这种情况下， 才能相应地对过滤器钻孔。

250LEN0040-0100



250LEN0160-0400



警告！

如果更换滤芯时不遵守维护指示器的指示， 会导致旁通阀在压差增大的情况下打开。这样会导致一部分未经过滤的油液进入过滤器的干净侧。因此导致无法保证有效过滤。

技术数据

(有关超出这些参数范围的应用, 请向我们咨询!)

一般					
安装位置		垂直			
环境温度范围	°C [°F]	-20 ... +65 [+4 ... +149] (短时下降至 -30 [-22])			
存储条件	- 密封件 NBR	°C [°F]	-40 ... +65 [-40 ... +149]; 最大相对湿度 65 %		
	- 密封件 FKM	°C [°F]	-0 ... +65 [+32 ... +149]; 最大相对湿度 65 %		
重量	NG	0040	0063	0100	
	kg [lbs]	2.7 [5.95]	3.0 [6.61]	3.4 [7.5]	
	NG	0160	0250	0400	
	kg [lbs]	10.5 [23.1]	11.3 [24.91]	12.7 [28.0]	
滤杯重量	NG	0040	0063	0100	
	kg [lbs]	0.57 [1.26]	1.03 [2.27]	1.44 [3.17]	
	NG	0160	0250	0400	
	kg [lbs]	2.49 [5.49]	3.33 [7.34]	4.72 [10.41]	
体积	NG	0040	0063	0100	
	l [US gal]	0.21 [0.06]	0.38 [0.1]	0.53 [0.14]	
	NG	0160	0250	0400	
	l [US gal]	1.13 [0.3]	1.6 [0.42]	2.4 [0.63]	
材料	- 过滤器头	球墨铸铁			
	- 滤杯	碳钢			
	- 旁通阀	PA6 / 钢 / 聚甲醛			
	- 密封件	NBR 或 FKM			
	- 目视维护指示器	V2,2, V5,0, V5,0, V8,0	铜		
	- 电子开关元件	塑料 PA6			

液压			
最大工作压力	Bar [psi]	210 [3000]; 250 [3626]	
液压油温度范围	°C [°F]	温度范围1: 在 250 bar 时, -10°C 至 +100°C 温度范围2: 在 185 bar (75%) 时, -20°C 至 -11°C 温度范围3: 在 215 bar (85%) 时, +101°C 至 +120°C 温度范围4: 在 160 bar (70%) 时, +121°C 至 +150°C	
疲劳强度符合 ISO 10771 ¹⁾	加载次数	> 2 x 10 ⁶ , 工作压力下	
维护指示器的压力测量类型		压差	
分配: 维护指示器的响应压力/旁通阀的开启压力	Bar [psi]	维护指示器的响应压力	旁通阀的开启压力
		2.2 ± 0.3 [31.9 ± 4.4]	3.5 ± 0.35 [50.8 ± 5.1]
		5.0 ± 0.5 [72.5 ± 7.3]	7.0 ± 0.5 [101.5 ± 7.3]
		8.0 ± 0.8 [116 ± 11.6]	无

1) 部件的寿命受多种因素影响, 例如:

- ▶ 应用的负荷频率
 - ▶ 实际发生的压力增加率
- 技术规范应用符合指定的性能限制。可应要求提供具备更高运行耐用性/负载循环的版本。

技术数据

(有关超出这些参数范围的应用, 请向我们咨询!)

电气 (电子开关元件)					
电气连接		圆形插入式连接插头M12x1, 4 针			标准接口 EN 175301-803
	型号	WE-1SP-M12x1	WE-2SP-M12x1	WE-2SPSU-M12x1	WE-1SP-EN175301-803
接触负载, 直流电压	$A_{max.}$	1			
电压范围	$V_{max.}$	150 (交流/直流)	10-30 (直流)		250 (交流) / 200 (直流)
带电阻负载的最大切换功率	W	20			70
开关类型	- 75 % 信号	-	常开触点		-
	- 100 % 信号	切换	常闭触点		常闭触点
	- 2SPSU			信号互连在 30 °C [86 °F]、 再次屏蔽在 20 °C [68 °F]	
通过电子开关元件 2SP 中的 LED 显示...			正常 (绿色 LED) ; 75 % 转换点 (黄色 LED) 100 % 转换点 (红色 LED)		
符合 EN 60529 的防护等级		IP 67			IP 65
环境温度范围	°C [°F]	-25 至 +85 [-13 至 +185]			
对于 24 V 以上的直流电压, 会提供一个火花抑制装置来保护开关触点。					
重量	电子开关元件	kg [lbs]	0.1 [0.22]		

过滤器滤芯				
非纺玻璃纤维介质 PWR..		基于无机纤维的一次性滤芯		
		过滤比, 符合 ISO 16889, 最高可达 $\Delta p = 5 \text{ bar [72.5 psi]}$		可以实现符合 ISO 4406 [SAE-AS 4059]的油清洁度
颗粒分离	PWR20	$\beta_{20}(c) \geq 200$	$\beta_{21}(c) \geq 1000$	19/16/12 - 22/17/14
	PWR10	$\beta_{10}(c) \geq 200$	$\beta_{11}(c) \geq 1000$	17/14/10 - 21/16/13
	PWR6	$\beta_7(c) \geq 200$	$\beta_8(c) \geq 1000$	15/12/10 - 19/14/11
	PWR3	$\beta_5(c) \geq 200$	$\beta_6(c) \geq 1000$	13/10/8 - 17/13/10
允许压差	- A00 - B00	Bar [psi]	30 [435] 330 [4786]	

与允许液压油的兼容性

液压油	分类	合适的密封材料	标准
矿物油	HLP	NBR	DIN 51524
可生物降解	- 不溶于水	HETG	NBR
		HEES	FKM
	- 可溶于水	HEPG	FKM
耐火	- 不含水	HFDU、HFDR	FKM
	- 含水	HFAS	NBR
		HFAE	NBR
		HFC	NBR
			VDMA 24317

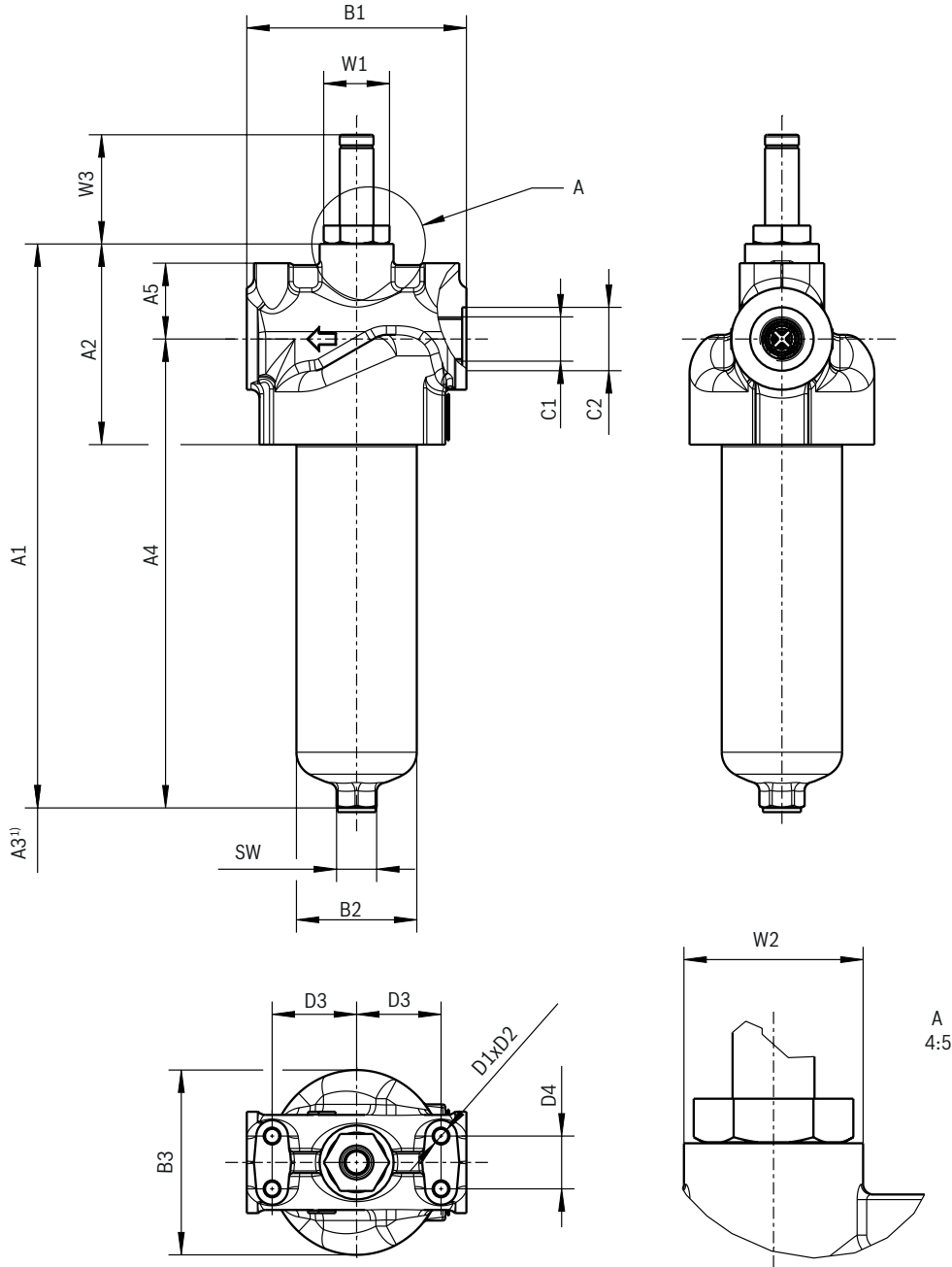
🔑 液压油重要信息!

- ▶ 有关其它液压油的使用数据的更多信息, 请联系我们。
- ▶ **阻燃 - 含水**: 由于可能与机器和系统组件的材料或表面涂层发生化学反应, 这些液压油的使用寿命可能比预期的要短。不得使用由过滤

纸制成的过滤材料, 必须使用由玻璃纤维 (纯电 PWR 或不锈钢金属丝网 G) 制成的滤芯。

- ▶ **可生物降解**: 如果使用由过滤纸制成的过滤材料, 可能会因材料不兼容或沉积等问题造成过滤器使用寿命缩短。

尺寸：型号 0040 - 型号 0100
(尺寸以 mm [英寸] 为单位)

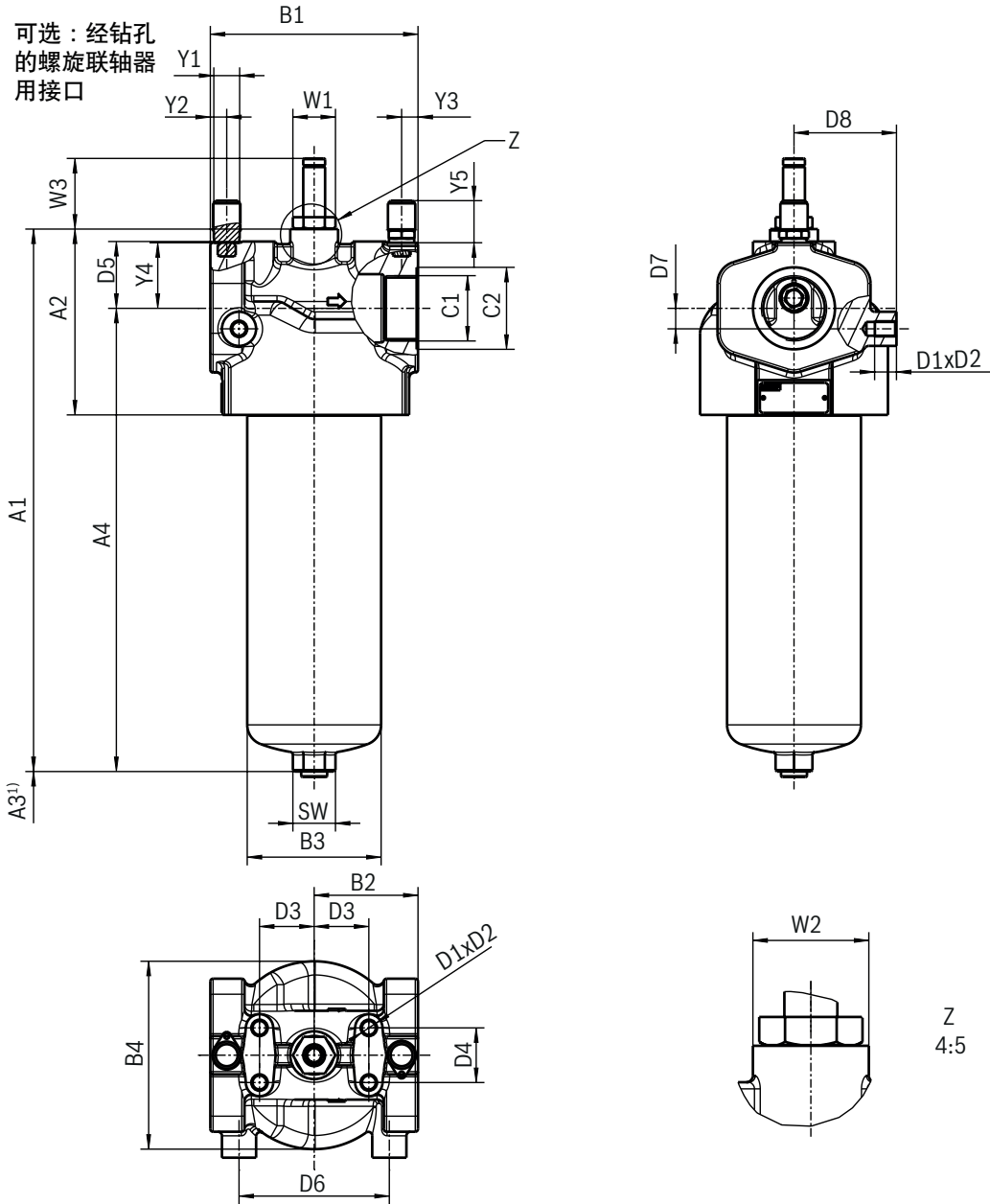


型号	长度/高度					宽度/深度			接口	
	A1	A2	A3	A4	A5	B1	B2	B3	C1	C2
250LEN0040	203.5 [8.01]	95 [3.74]	100 [3.93]	159.5 [6.25]	39.5 [1.5]	104 [4.09]	Ø57 [2.24]	87.5 [3.44]	G3/4	Ø37 [1.45]
250LEN0063	266 [10.47]		160 [6.29]	220 [8.66]					G1	Ø44 [1.73]
250LEN0100	355 [13.98]		250 [9.84]	313 [12.32]					1 1/16-12 UN-2B	Ø41 [1.61]

型号	紧固件				维护指示器			
	D1	D2	D3	D4	W1	W2	W3	SW
250LEN0040	M8	12 [0.47]	40 [1.57]	25 [0.98]	32 [1.26]	Ø35 [1.37]	52 [2.04]	24 [0.94]
250LEN0063								
250LEN0100								

1) 滤芯更换高度

尺寸：NG0160 - NG0400
 (尺寸以 mm [英寸] 为单位)



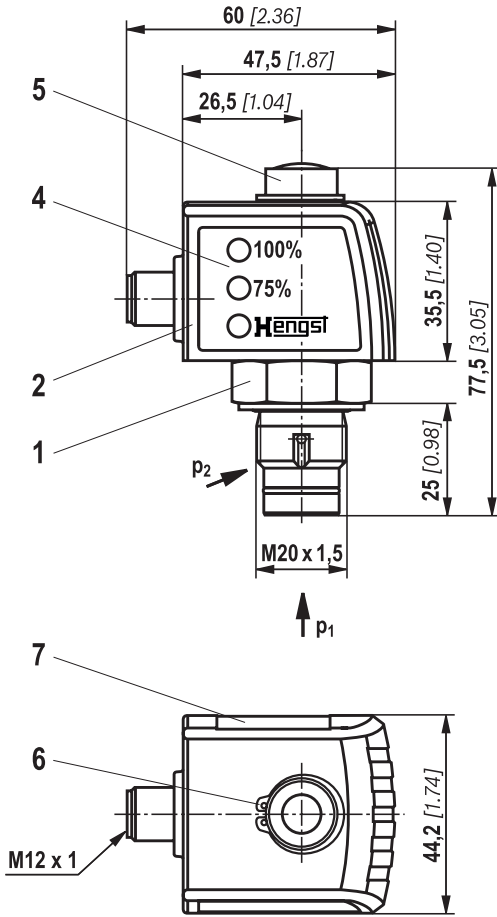
型号	长度/高度				宽度/深度				接口	
	A1	A2	A3	A4	B1	B2	B3	B4	C1	C2
250LEN0160	316 [12.44]	136 [5.35]	160 [3.29]	249 [9.80]	152 [5.98]	76 [2.99]	Ø98 [3.85]	138 [5.43]	G1 1/2	Ø60 [2.36]
250LEN0250	406 [15.98]		250 [9.84]	339 [13.34]						
250LEN0400	557 [21.93]		400 [15.74]	490 [19.29]						

型号	紧固件								维护指示器				最小				
	D1	D2	D3	D4	D5	D6	D7	D8	W1	W2	W3	SW	Y1	Y2	Y3	Y4	Y5
250LEN0160	M12	20 [0.78]	40 [1.57]	40 [1.57]	49 [1.92]	110 [4.33]	15 [0.59]	75 [2.95]	31 [1.22]	Ø35 [1.37]	52 [2.04]	30 [1.18]	G1/4	11.5 [0.45]	11.5 [0.45]	48 [1.89]	28 [1.10]
250LEN0250																	
250LEN0400																	

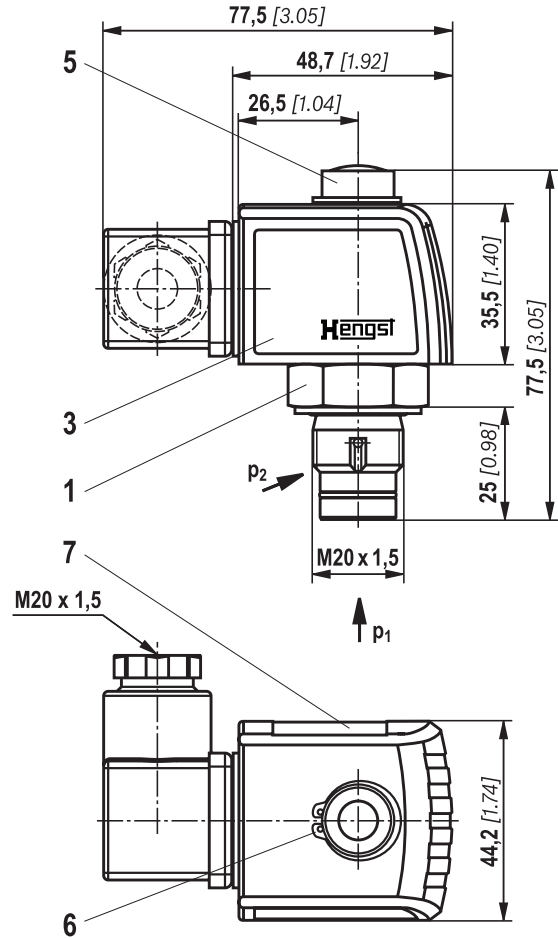
1) 滤芯更换高度

维护指示器 (尺寸以 mm [英寸] 为单位)

配有已装开关元件 M12x1的压差指示器



配有已装开关元件 EN-175301-803的压差指示器



- 1 机械目视维护指示器；
最大紧固扭矩 $M_{A最大} = 50 \text{ Nm [36.88 lb-ft]}$
- 2 电子维护指示器带锁紧环的开关元件（可 360° 旋转）；
圆形插接头 M12x1, 4 针
- 3 电子维护指示器的带有锁紧环的开关元件（可 360° 旋转）；
矩形插入式连接插头 EN175301-803
- 4 带三个 LED 指示灯的壳体：24 V =
绿色：正常
（黄色）：切换点 75%
（红色）：切换点 100%
- 5 目视指示器，双稳态
- 6 锁紧环 DIN 471-16x1、
- 7 铭牌

👉 注意事项：

图纸所示包含机械目视维护指示器 (1) 和电子开关元件 (2) (3)。

**订货代码
备件**

过滤器滤芯

01	02	03	04	05	06	07
2.			-	-	0	-

过滤器滤芯

01	设计	2.
----	----	----

尺寸

02	LEN... (滤芯符合 DIN 24550)	0040 0063 0100 0160 0250 0400
----	----------------------------	--

过滤器精度等级 (µm)

03	绝对值 (ISO 16889; β _{x(c)} ≥ 200)	玻璃纤维材质, 不可清洁	PWR3 PWR6 PWR10 PWR20
	公称	不锈钢金属丝网, 可清洁	G10 G25 G40 G60 G100

压差

04	滤芯的最大允许压差 30 bar [435 psi] - 带旁通阀的过滤器	A
	滤芯的最大允许压差 330 bar [4786 psi] - 不带旁通阀的过滤器	B

元件设计

05	标准粘合剂	00
	专用粘合剂仅与 FKM 密封件结合使用, 另外可用于高温应用 H120 或 H150	H0

旁通阀

06	不带旁通阀	0
----	-------	---

密封件

07	NBR 密封件	M
	FKM 密封件	V

订货示例 :

2.0100 PWR10-A00-0-M

物料号 **1002731B**

有关汉格斯特滤芯的详细信息, 请参考样本 51517。

备用滤芯首选产品单

备用滤芯 3 微米	备用滤芯 6 微米	备用滤芯 10 微米	备用滤芯 20 微米	备用滤芯 25 微米布
1002673B 2.0040 PWR3-A00-0-M	1002674B 2.0040 PWR6-A00-0-M	1002675B 2.0040 PWR10-A00-0-M	1002676B 2.0040 PWR20-A00-0-M	1002672B 2.0040 G25-A00-0-M
1002701B 2.0063 PWR3-A00-0-M	1002702B 2.0063 PWR6-A00-0-M	1002703B 2.0063 PWR10-A00-0-M	1002704B 2.0063 PWR20-A00-0-M	1002700B 2.0063 G25-A00-0-M
1002729B 2.0100 PWR3-A00-0-M	1002730B 2.0100 PWR6-A00-0-M	1002731B 2.0100 PWR10-A00-0-M	1002732B 2.0100 PWR20-A00-0-M	1002728B 2.0100 G25-A00-0-M
1002757B 2.0160 PWR3-A00-0-M	1002758B 2.0160 PWR6-A00-0-M	1002759B 2.0160 PWR10-A00-0-M	1002760B 2.0160 PWR20-A00-0-M	1002756B 2.0160 G25-A00-0-M
1002786B 2.0250 PWR3-A00-0-M	1002787B 2.0250 PWR6-A00-0-M	1002788B 2.0250 PWR10-A00-0-M	1002789B 2.0250 PWR20-A00-0-M	1002785B 2.0250 G25-A00-0-M
1002813B 2.0400 PWR3-A00-0-M	1002814B 2.0400 PWR6-A00-0-M	1002815B 2.0400 PWR10-A00-0-M	1002816B 2.0400 PWR20-A00-0-M	1002812B 2.0400 G25-A00-0-M

订货代码 备件

机械目视维护指示器

01	02	03	04	05	06
W	O	-	D01	-	-

01	维护指示器	W
02	机械目视指示器	O

设计

03	设计压差 M20x1.5	D01
----	--------------	-----

切换压力

04	2.2 bar [32 psi]	2.2
	5.0 bar [72.5 psi]	5.0
	8.0 bar [116 psi]	8.0

密封件

05	NBR 密封件	M
	FKM 密封件	V

最大公称压力

06	切换压力 2.2 bar [31.9 psi], 450 bar [6527 psi]	450
	切换压力 5.0 bar [72.5 psi], 450 bar [6527 psi]	450
	切换压力 8.0 bar [116 psi], 450 bar [6527 psi]	450

机械目视维护指示器

机械目视维护指示器	物料号
WO-D01-2,2-M-450	1009240B
WO-D01-2,2-V-450	1009239B
WO-D01-5,0-M-450	1000526B
WO-D01-5,0-V-450	1000531B
WO-D01-8,0-M-450	1009242B
WO-D01-8,0-V-450	1009241B

订货代码 备件

密封套件

01	02	03	04
D	250LEN		-

01	密封套件	D
02	250LEN 系列	250LEN

尺寸

03	0040-0100	0040-0100-2X/
	0160-0400	0160-0400-2X/

密封件

04	NBR 密封件	M
	FKM 密封件	V

密封套件

物料号	说明
1056721B	D210/250LEN0040-0100-2X/M
1056722B	D210/250LEN0040-0100-2X/V
1056723B	D210/250LEN0160-0400-2X/M
1056724B	D210/250LEN0160-0400-2X/V

装配、调试、维护

装配

- ▶ 设备的最大工作压力不得超过过滤器最大允许的工作压力（见铭牌）。
- ▶ 过滤器装配期间（另请参阅“紧固扭矩”一章），须考虑流动方向（方向箭头）以及所需的滤芯维修高度（请参阅“尺寸”一章）。
- ▶ 滤杯垂直向下的安装位置能确保易于更换滤芯。必须以便于查看的方式安装维护指示器。
- ▶ 拔掉过滤器入口和出口的塑料堵头。
- ▶ 通电启动之前，必须确保系统已经安装完成。
- ▶ 选配电子维护指示器通过带 1 个或 2 个切换点的电子开关元件连接，该开关元件连接到机械目视维护指示器上并通过锁紧环固定。

调试

使设备运行。

注意：

过滤器无排气功能。但是，某些型号带有选配测量接口，这种接口也可用于排气。

小心，烫伤风险！

对过滤器进行工作，例如更换滤芯和进行清洁时，必须遵守高温工作液体方面的相关规定要求。必须遵守机器最终用户方的安全规章制度。

维护

- ▶ 如果在工作温度下机械目视维护指示器的红色按钮弹起和/或电子开关元件的切换过程被触发，则滤芯已脏污，必须予以更换或清洁。更多详情参见数据页 51548。
- ▶ 相应替换滤芯的物料号在整套过滤器的铭牌上标出。该物料号必须与滤芯上的物料号一致。
- ▶ 使设备停止运行。
- ▶ 工作压力应建立在系统侧。

注意：

过滤器无排气功能。但是，某些型号带有选配测量接口，这种接口也可用于排气。

小心，烫伤风险！

对过滤器进行工作，例如更换滤芯和进行清洁时，必须遵守高温工作液体方面的相关规定要求。必须遵守机器最终用户方的安全规章制度。

- ▶ 通过排放螺栓（从 NG0160 起标配）排放掉脏污侧的油。
- ▶ 拧下滤杯。
- ▶ 轻轻转动滤芯，将其从套筒上取下。
- ▶ 必要时清洁过滤器部件。
- ▶ 检查滤杯密封件是否损坏，必要时更换。合适的密封组件见 章节“备件”。
- ▶ 可清洁由不锈钢金属丝网制成的滤芯。清洗过程的效率取决于更换过滤器滤芯之前的污染类型和压差。如果更换过滤器滤芯之后的压差超过全新过滤器滤芯的值 150 %，则还应根据需要更换不锈钢金属丝网（G...）滤芯。有关详细的清洁说明，请参阅样本 51548。
- ▶ 轻轻转动滤芯，将新的或清洗过的重新装到套筒上。
- ▶ 按相反的顺序装配过滤器。
- ▶ 必须注意扭矩数据（章节“拧紧扭矩”）。
- ▶ 使设备运行。

装配、调试、维护

警告！

- ▶ 任何安装和拆卸工作均仅可在系统已卸压后进行！
- ▶ 过滤器带压！
- ▶ 仅可在过滤器已卸压后拆下滤杯！
- ▶ 请勿在过滤器仍处于压力下时更换维护指示器！
- ▶ 如果在安装过程中不考虑流向，滤芯将损毁。颗粒污染物将进入系统，导致下游组件受损。
- ▶ 我们建议采用适当的保护装置（如外壳或保护玻璃）来屏蔽从走道和工作场所逸出的介质。

注意事项：

- ▶ 对过滤器进行的工作仅可由经培训的专业人员进行。
- ▶ 功能和安全保证只有在使用原装汉格斯特备件时才适用。
- ▶ 如果已交付项目被订货方或第三方改动、或固定、安装、维护、修理、使用不正确、或暴露于不符合安装条件的环境状况，保修将失效。

紧固扭矩

(尺寸以 mm [英寸] 为单位)

紧固件

系列 210/250 ...	LEN0040	LEN0063	LEN0100	LEN0160	LEN0250	LEN0400
螺栓 / $\mu_{\text{总}} = 0.14$ 时的拧紧扭矩	M8 = 12Nm [9 lbft] $\pm 10\%$			M12 = 25 Nm [18,4 lbft] $\pm 10\%$		
数量	4					
建议的螺钉强度等级	8.8					
拧入深度	7.8 mm [0.31 inch]			14 mm [0.55 inch]		

滤杯和维护指示器

系列 210/250 ...	LEN0040	LEN0063	LEN0100	LEN0160	LEN0250	LEN0400
使用 6 点式螺母或环形扳手拧紧滤杯的扭矩	30 Nm +10 Nm [22.1 lbft + 7.4 lbft]					
维护指示器的拧紧力矩	50 Nm [37 lb-ft]					
紧固扭矩方形连接器螺钉 开关元件 EN-175301-803	M3/0.5 Nm [0.37 lb-ft]					

指导和标准

产品验证

汉格斯特过滤器、内置滤芯和过滤器配件，根据不同的 ISO 测试标准进行了测试和质量监控：

压力脉冲测试	ISO 10771:2015-08
过滤性能测试 (多通测试)	ISO 16889:2022-01
Δp (压降) 特性曲线	ISO 3968:2017-07
液压油兼容性	ISO 2943:1998-11
压溃压力测试	ISO 2941:2009-04

汉格斯特工业过滤器和汉格斯特滤芯的研发、制造和装配符合 ISO 9001:2015，在经过鉴定的质量管理体系框架内执行。

根据压力设备指令进行分类

符合 51482 的液压应用管路过滤器属于符合压力设备指令 2014/68/EU (PED) 第 5 节第 2 条规定的保压设备。但是，由于需满足第 3 小节第 4 条中的安全要求，液压过滤器如果分类不高于 I 类，则可从 PED 中豁免。

分类时考虑了“与经批准的液压油的相容性”一章中的流体。设计仅可用于 2 组油液，且必须在规定工作限值范围以内（请见“技术数据”）。因此，这些过滤器未携带 CE 标识。

在易爆炸场所内使用需遵循指令 2014/34/EU

管路过滤器不属于指令 2014/34/EU 中所述的设备或部件，因此未携带 CE 标识。通过燃烧危险分析已经证明，本产品自身不具有 DIN EN 80079-36 中定义的火源。

根据 DIN EN 60079-11:2012 标准，带有一个切换点的电子维护指示器：

WE-1SP-M12x1 **R928028409**

WE-1SP-EN175301-803 **R928036318**

，均属于简单的电子操作设备，没有自己的电压源。

根据 DIN EN 60079-14:2014 标准，在本质安全电路中 (Ex ib)，这种简单的电子操作设备可用于无标识和认证得系统之中。该管路过滤器和此处说明的电子维护指示器可以用于以下有潜在爆炸危险的区域：

	分区适用性	
气体	1	2
灰尘	21	22

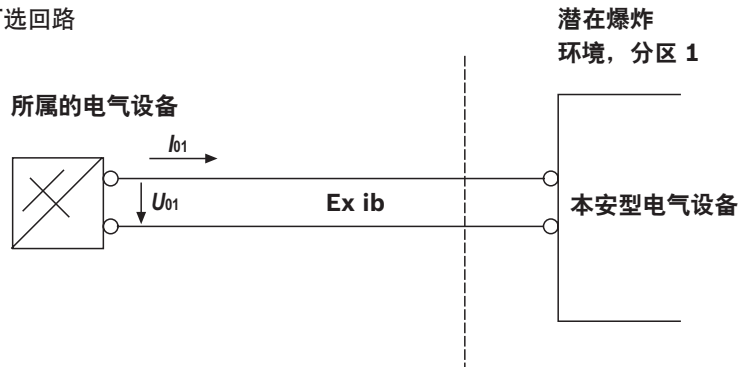
指导和标准

带机械目视维护指示器的整套过滤器				
		使用/分配	气体 2G	灰尘 2D
分配 ¹⁾			Ex h IIC T4...T1 Gb	Ex h IIC T100°C...T450°C Db
介质的传导率	pS/m	最小	300	
积尘		最大	-	0.5 mm

本安型电路中的电子开关元件				
		使用/分配	气体 2G	灰尘 2D
分配			Ex II 2G Ex ib IIB T4 Gb	Ex II 2D Ex ib IIIC T100°C Db
允许的本质安全电路			Ex ib IIC、Ex ic IIC	Ex ib IIIC
技术数据			数值仅限本安型电路	
切换电压	U _i	最大	150 V AC/DC	
切换电流	I _i	最大	1.0 A	
切换功率	P _i	最大	1.3 W T4 T _{最大} 40 °C	750 mW T _{最大} 40 °C
		最大	1.0 W T4 T _{最大} 80 °C	550 mW T _{最大} 100 °C
表面温度		最大	-	100 °C
内部容量	C _i		忽略不计	
内部感应	L _i		忽略不计	
积尘		最大	-	0.5 mm

1) 温度取决于过滤器中介质的温度，且不得超过此处规定的值。

符合 DIN EN 60079-14 规定的可选回路



警告！

- ▶ 存在因高温而爆炸的危险！温度取决于液压回路中介质的温度，且不得超过此处规定的值。需要采取措施，确保在易爆场所不超过最大允许引燃温度。
- ▶ 在爆炸区域使用符合 51425 的管路过滤器时，必须确保合适的等电位联结。过滤器最好是通过安装螺钉接地。在这里，需注意涂层和氧化保护层并不导电。

- ▶ 滤芯更换时，应在潜在爆炸风险的场所范围以外拆除替换滤芯上的包装材料

注意事项：

- ▶ 仅由专业人员进行维护。
按照设备最终用户的说明、根据指令 1999/92/EC 附录 II 第 1.1 节进行维护

- ▶ 功能和安全保证只有在使用原装汉格斯特备件时才适用。

使用

设计用途

过滤器由外壳、滤芯和维护指示器构成，属于 EC 机械指令 2006/42/EC 规定的部件，用于在液压设备中过滤去除颗粒物杂质。

过滤器用于以下边界条件和限制范围以内：

- ▶ 仅可用于采用 2 组油液，符合压力设备指令 2014/68/EU 的系统。
- ▶ 仅可用于符合“技术数据”一节中所述的应用和环境条件。
- ▶ 仅可用于满足“技术数据”一节中所规定性能限制的用途；可应要求提供具备更高运行耐用性/负载循环的版本
- ▶ 仅可使用符合“与液压油的兼容性”一节中所述要求的液压油和密封件
- ▶ 仅可用于符合“指令和标准化”一节中所述的易爆炸场所。
- ▶ 必须遵守“安装、调试、维护”一节中的说明和工作模式。
- ▶ 应用条件和环境条件需满足技术数据一节中的要求。
- ▶ 满足规定的性能限制。
- ▶ 用于原始状况，且需在未受损情况下使用。
- ▶ 例如更换密封件、滤芯和目视指示器等维护工作均仅允许使用汉格斯特原装备件。不允许客户方擅自进行维修，不允许在系统带压情况下进行维修。
- ▶ 该系列过滤器产品仅供专业用途，设计不可用于私人用途。

不当使用

任何与设计用途不符的用途均属于不当使用，均应严格禁止。

对过滤器的不当使用包括：

- ▶ 存放不当
- ▶ 运输不当
- ▶ 存放和安装期间未能保持清洁
- ▶ 安装错误
- ▶ 使用不当/不允许的液压油
- ▶ 超出规定的最大压力和负载循环
- ▶ 运行于批准温度范围以外
- ▶ 安装在非批准分组或分类的设备上
- ▶ 运行超过规定的工作电压范围，请见“技术数据”一节

汉格斯特滤清系统有限责任公司对因不当使用造成的损失不承担任何责任。因不当使用导致的风险，应由用户方承担全部责任。

环境和回收

- ▶ 用过的旧滤芯应按照所在国相关环保法律法规要求予以处置。
- ▶ 过滤器使用寿命结束后，需按照所在国相关环保法律法规要求对过滤器的组件进行回收。

注意事项

Hengst Filtration GmbH
Hardtwaldstr.43
68775 Ketsch, Germany
电话 +49 (0) 62 02 / 6 03-0
hydraulicfilter@hengst.de
www.hengst.com

©汉格斯特滤清系统有限公司保留对所有权及工业产权保护申请的权利。未经汉格斯特滤清系统有限公司许可，不得将其翻印或提供给第三方。所提供的信息仅用于产品说明。我们的说明不代表对某些特性或特定用途适用性的保证。所提供的信息不能免除用户自行判断和验证的义务。必须牢记的是，我们的产品会经受自然磨损和老化。