

管路过滤器， 滤芯符合 DIN 24550

型号 445LEN0040 至 1000

RC 51423

版本：2023-06

替代对象：2021-04



- ▶ 规格符合 **DIN 24550** : 0040 至 1000
- ▶ 额定压力 450 bar [6527 psi]
- ▶ 最大 2" 的接口, SAE 2 1/2", SAE 24
- ▶ 工作温度: -10 °C ... +100°C [+14°F ... +212°F]

特点

管路过滤器用于在液压系统中从液压油和润滑油中分离固体材料。它们设计为安装在管道中。

产品凭借以下特点脱颖而出：

- ▶ 过滤器用于管道安装
- ▶ 带可分式滤杯的标称尺寸为 1000
- ▶ 特制高效的过滤器材料
- ▶ 可在较大压差范围内过滤非常细小的颗粒以及高纳污能力
- ▶ 滤芯的抗压强度高
- ▶ 默认配备具记忆功能的机械式目视维护指示器
- ▶ 可选装各种电子开关元件，模块化结构
- ▶ 集成在过滤器壳体中的选装旁通阀
- ▶ 可选的测量接口
- ▶ 旋风式切线流向式具有很高的过滤效率

目录

特点	1
滤芯订购信息	2, 3
可选型号	3
首选型号	4
附件订购信息	5
过滤器设计	6
符号	7
功能，横截面	8
技术数据	9, 10
与允许液压油的兼容性	10
尺寸	11 ... 16
维护指示器	17
订货代码备件	18 ... 20
装配、调试、维护	21, 22
紧固扭矩	22
指令与标准化	23, 24

过滤器 订购代码

01	02	03	04	05	06	07	08	09	09	09
445LE	N		-			-		-		-

系列

01	管路过滤器 450 bar [6527 psi]	445LE
----	--------------------------	-------

过滤器滤芯

02	滤芯符合 DIN 24550	N
----	----------------	---

公称尺寸

03	LEN... (符合 DIN 24550 的滤芯)	0040 0063 0100 0160 0250 0400 0630 1000
----	------------------------------	--

过滤器精度等级 (µm)

04	绝对值 (ISO 16889 ; $\beta_x(c) \geq 200$) 玻璃纤维材质、不可清洁	PWR3 PWR6 PWR10 PWR20
	公称 不锈钢金属丝网、可清洁	G10 G25 G40 G60 G100

压差

05	滤芯的最大允许压差 30 bar [435 psi], 过滤器带旁通阀	A00
	滤芯的最大允许压差为 330 bar [4786 psi], 不带旁通阀	B00

维护指示器

06	维护指示器, 机械式目视, 转换压力 5.0 bar [72.5 psi] – 旁路开启压力 7 bar [101.53 psi]	V5.0
	维护指示器, 机械式目视, 转换压力 8.0 bar [116 psi] – 无旁通阀	V8.0

密封件

07	NBR 密封件	M
	FKM 密封件	V

连接

08	规格	0040	0063-0100	0160-0400	0630-1000	
	接口					
	G1/2	●	X			R2
	G3/4	X	X			R3
	G1	X	●			R4
	G1 1/2			●		R6
	G2				●	R8
	SAE 1 1/2"			X		S6
	SAE 2"			X	X	S8
	SAE 2 1/2"				X	S9
	7/8-14 UNF-2B	X				U3
	1 1/16-12 UN-2B [SAE 12]		X			U4
	1 7/8-12 UN-2B			X		U6
		● 标准接口				
		X 选配接口				

过滤器 订购代码

01	02	03	04	05	06	07	08	09	09	09
445LE	N		-			-		-		-

补充说明 (可选用配置见章节“可选型号”)

09	上出口, 进油口对面的出油口封闭 (仅限 NG0160-1000) ¹⁾	7
	过滤器转动 180°, 滤杯可向上拧下 (仅限 NG0160 - 1000)	9
	滤杯中排气, 过滤器头中排放	
	附加螺纹接头 G1/4, 侧面 (仅限 NG0160 - 1000), 不能与 7 或 9 组合	M
	右侧维护指示器 (仅限 NG0160 - 1000), 不能与 M 组合	V3
	左侧维护指示器 (仅限 NG0160 - 1000), 不能与 M 组合	V9
	制造商检验证书 M, 符合 DIN55350 T18 Z1	Z1

¹⁾ 该选项只能在使用 SAE 法兰接口时配置

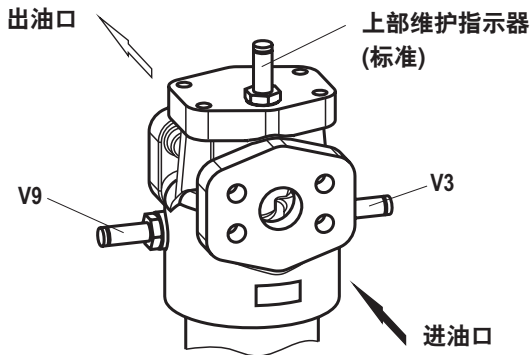
订货示例:

445LEN0100-PWR3A00-V5.0-M-R4

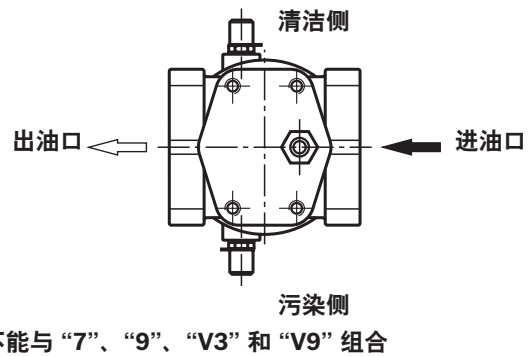
其他型号 (过滤材料、接口等) 可根据要求提供。

可选型号

机械式目视维护指示器的可能位置

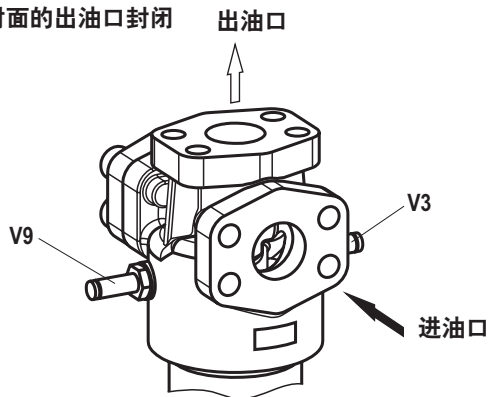


清洁和污染侧的两个附加最小测量接口



上出口 - 订购选项“7”

进油口对面的出油口封闭



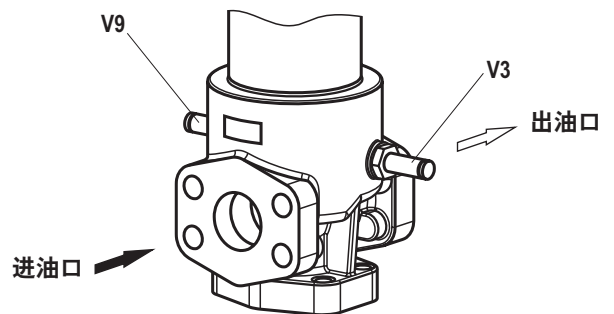
不能与“M”组合!

必须说明维护指示器的位置 (“V3” 或 “V9”)

此种型号的过滤器无法固定。管道固定件必须置于过滤器附近的位置, 以能够承受过滤器重量。

过滤器转动 180° - 订购选项“9”

滤杯可向上拧下



不能与“M”组合!

必须说明维护指示器的位置 (“V3” 或 “V9”)

首选型号

445LEN 首选型号, NBR 密封件, 30 mm²/s 的流量说明 [142 SUS]

带旁通的管路过滤器, 过滤精度 3 μm

型号	流量 l/min [gpm], Δp = 1.5 bar [21.8 psi] ¹⁾	过滤器 物料号				替换滤芯 物料号
		..R2	R928043216	..U3	R928043456	
445LEN0040-PWR3A00-V5.0-M-..	26 [6.87]	..R2	R928043216	..U3	R928043456	R928006645
445LEN0063-PWR3A00-V5.0-M-..	36 [9.51]	..R4	R928043217	..U4	R928043457	R928006699
445LEN0100-PWR3A00-V5.0-M-..	46 [12.15]	..R4	R928043218	..U4	R928043458	R928006753
445LEN0160-PWR3A00-V5.0-M-..	126 [33.29]	..R6	R928043221	..U6	R928043461	R928006807
445LEN0250-PWR3A00-V5.0-M-..	212 [56.01]	..R6	R928043222	..U6	R928043462	R928006861
445LEN0400-PWR3A00-V5.0-M-..	258 [68.16]	..R6	R928043223	..U6	R928043463	R928006915
445LEN0630-PWR3A00-V5.0-M-..	325 [85.86]	..R8	R928043224	..S8	R928043304	R928006969
445LEN1000-PWR3A00-V5.0-M-..	486 [128.40]	..R8	R928043225	..S8	R928043305	R928007023

带旁通的管路过滤器, 过滤精度 6 μm

型号	流量 l/min [gpm], Δp = 1.5 bar [21.8 psi] ¹⁾	过滤器 物料号				替换滤芯 物料号
		..R2	R928043520	..U3	R928043760	
445LEN0040-PWR6A00-V5.0-M-..	33 [8.72]	..R2	R928043520	..U3	R928043760	R928006646
445LEN0063-PWR6A00-V5.0-M-..	55 [14.53]	..R4	R928043521	..U4	R928043761	R928006700
445LEN0100-PWR6A00-V5.0-M-..	69 [18.23]	..R4	R928043522	..U4	R928043762	R928006754
445LEN0160-PWR6A00-V5.0-M-..	175 [46.23]	..R6	R928043525	..U6	R928043765	R928006808
445LEN0250-PWR6A00-V5.0-M-..	253 [66.84]	..R6	R928043526	..U6	R928043766	R928006862
445LEN0400-PWR6A00-V5.0-M-..	298 [78.73]	..R6	R928043527	..U6	R928043767	R928006916
445LEN0630-PWR6A00-V5.0-M-..	406 [107.26]	..R8	R928043528	..S8	R928043608	R928006970
445LEN1000-PWR6A00-V5.0-M-..	505 [133.42]	..R8	R928043529	..S8	R928043609	R928007024

带旁通的管路过滤器, 过滤精度 10 μm

型号	流量 l/min [gpm], Δp = 1.5 bar [21.8 psi] ¹⁾	过滤器 物料号				替换滤芯 物料号
		..R3	R928043904	..U3	R928044064	
445LEN0040-PWR10A00-V5.0-M-..	37 [9.77]	..R3	R928043904	..U3	R928044064	R928006647
445LEN0063-PWR10A00-V5.0-M-..	70 [18.49]	..R4	R928043825	..U4	R928044065	R928006701
445LEN0100-PWR10A00-V5.0-M-..	78 [20.60]	..R4	R928043826	..U4	R928044066	R928006755
445LEN0160-PWR10A00-V5.0-M-..	211 [55.75]	..R6	R928043829	..U6	R928044069	R928006809
445LEN0250-PWR10A00-V5.0-M-..	280 [73.98]	..R6	R928043830	..U6	R928044070	R928006863
445LEN0400-PWR10A00-V5.0-M-..	325 [85.86]	..R6	R928043831	..U6	R928044071	R928006917
445LEN0630-PWR10A00-V5.0-M-..	460 [121.53]	..R8	R928043832	..S8	R928043912	R928006971
445LEN1000-PWR10A00-V5.0-M-..	515 [136.06]	..R8	R928043833	..S8	R928043913	R928007025

¹⁾ 过滤器压差测得值, 所用测量设备符合 ISO 3968。
维护指示器上的测量压差较低。

附件订购信息

(尺寸以 mm [英寸] 为单位)

维护指示器的电子开关元件

01	02	03
WE	-	-

维护指示器

01	电子开关元件	WE
----	--------	----

信号类型

02	1 个转换点	1SP
	2 个转换点, 3 个 LED	2SP
	2 个转换点、3 个 LED、信号抑制直至 30 °C [86 °F]	2SPSU

插头

03	圆形插头连接 M12 x 1, 4 芯	M12 x 1
	矩形插入式连接, 2 芯, 结构 A 符合 EN-175301-803	EN175301-803

电子开关元件的物料号

物料号	型号	信号	转换点	插头	LED
R928028409	WE-1SP-M12 x 1	转换	1	M12 x 1	不带
R928028410	WE-2SP-M12 x 1	常开触点 (75 % 时)/ 常闭触点 (100 % 时)	2		3 个
R928028411	WE-2SPSU-M12 x 1				
R928036318	WE-1SP-EN175301-803	常闭触点	1	EN 175301-803	不带

适配插头

适用于带圆形插入式连接插头 M12x1 的电子开关元件

适配插头适用于 K24 4 芯, M12 x 1, 带螺纹连接, 电缆密封套 Pg9。

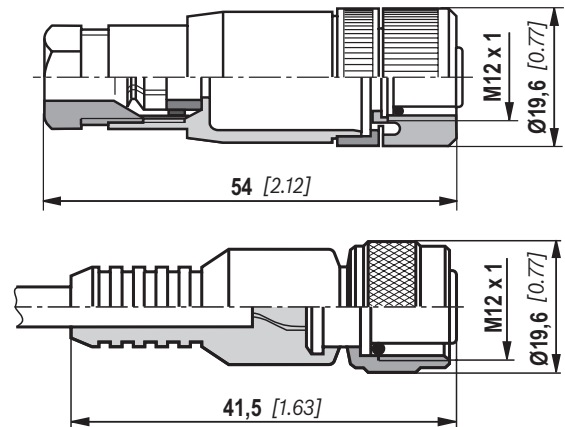
物料号 R900031155

适配插头适用于 K24-3m 4 芯, M12 x 1, 带模压 PVC 电缆, 3 m 长。

电缆横截面: 4 x 0.34 mm²

芯标记: 1 褐色 2 白色
 3 蓝色 4 黑色

物料号 R900064381



有关圆形插入式连接的详细信息和技术数据, 请参考样本 08006。

订货示例:

带机械式目视维护指示器的管路过滤器, 针对 $p_{\text{额定}} = 450 [6527 \text{ psi}]$, 带旁通阀, 公称尺寸 0160, 带滤芯 10 μm 和具有 1 个转换点的电子开关元件 M12 x 1。

带机械式目视维护指示器的过滤器:

445LEN0160-PWR10A00-V5.0-M-R6

物料号 R928043829

电子开关元件:

WE-1SP-M12 x 1

物料号 R928028409

配合连接插头:

电缆插座适用于 K24 4 芯,
M12 x 1 带螺纹连接,
电缆密封套 Pg9。

物料号 R900031155

过滤器设计

可利用 FilterSelect 过滤器选型在线工具轻松选择过滤器规格。可利用工作压力、流量和流体系统参数等来设计选用过滤器。所需的过滤器额定性能取决于应用、组件的污染物敏感度、环境条件等。

该程序可逐步引导您浏览整个菜单。

过滤器选型完成后，可创建一份 PDF 格式的文档。该文档中包含有所输入的参数、所设计的过滤器，包含物料号、备件以及压力损失曲线。

FilterSelect 链接：

<http://www.filterselect.de>

您可通过网页导航选择其他语言。

standard search

application: hydraulics for industrial use and applications with lubricating oil ▼

Product category: please select ▼

type: please select ▼

pressure range: please select ▼

filter material: please select ▼ ?

fineness: please select ▼

volume flow rate: [l/min] ▼

viscosity:
* = working point

kin viscosity 1: 32 [mm²/s] +

search via type of medium full-text search medium

please select ▼

please select ▼

temp 1: [°C] [°F] kin viscosity 1: [mm²/s] +

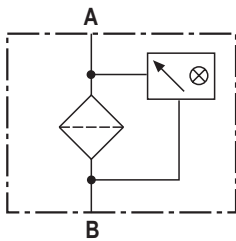
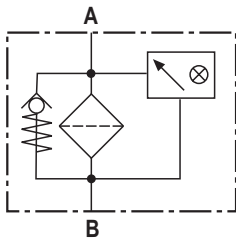
dyn. Viscosity 1: [cP] density 1: [kg/dm³] kin viscosity 1: [mm²/s] +

collapse pressure resistance according to ISO 2941: 30 bar ▼

Start search 🔍

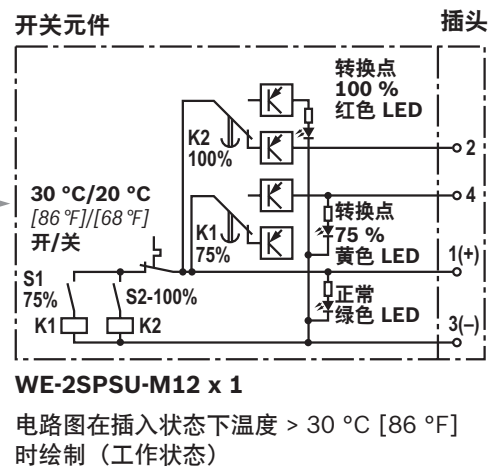
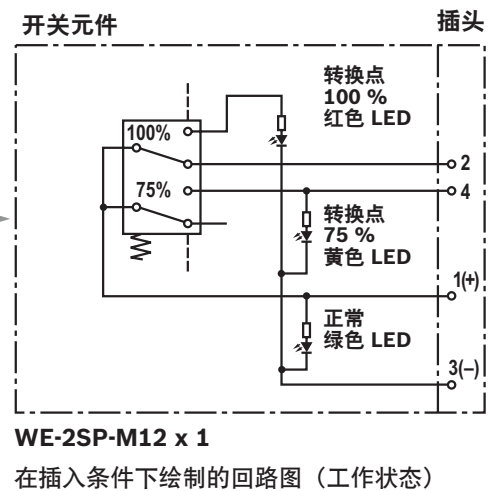
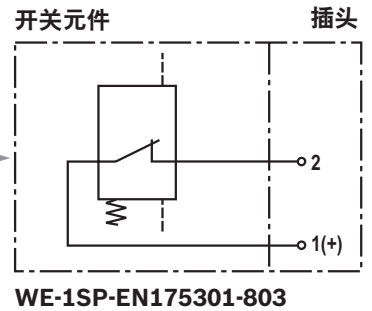
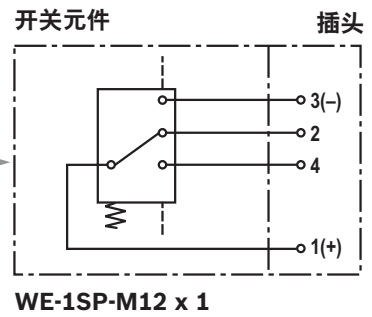
符号

带旁通阀和机械指示器的
管路过滤器



无旁通和带机械式指示器的
管路过滤器

电子开关元件用于维护指示器



功能, 横截面

管路过滤器 445LEN 适用于安装在压力管道中。

它主要包括过滤器头 (1)、一个可旋入的滤杯 (2) (尺寸 1000 带过滤器盖的过滤器管)、滤芯 (3) 以及一个机械式目视维护指示器 (4)。对于带有低压差过滤器滤芯的过滤器 (= 压差代码字母 A), 还配有一个旁通阀 (5)。

液压油通过入口进入到滤芯 (3) 中过滤。滤出的污物颗粒沉积在滤芯 (3) 中。过滤后的液压油通过出口继续进入液压回路中。过滤器壳体和所有连接元件可安全吸收压力峰值 - 例如, 在由于加速流体冲击导致大流量控制阀突然打开的情况下, 可能会出现压力峰值。

对于规格 O160, 标准设备包括一个排放螺栓 (6)。对于规格 1000, 滤杯由两部分组成。此时过滤器头中的过滤器管不能转动。

该过滤器标准装有机械式目视维护指示器 (4)。必须单独订购的电子开关元件 (7) 插在机械式目视维护指示器 (4) 上并通过锁紧环固定。

带 1 或 2 个转换点的电子开关元件通过符合 IEC-60947-5-2 的配合连接器连接、或通过符合 EN17301-803 的电缆接头进行连接。

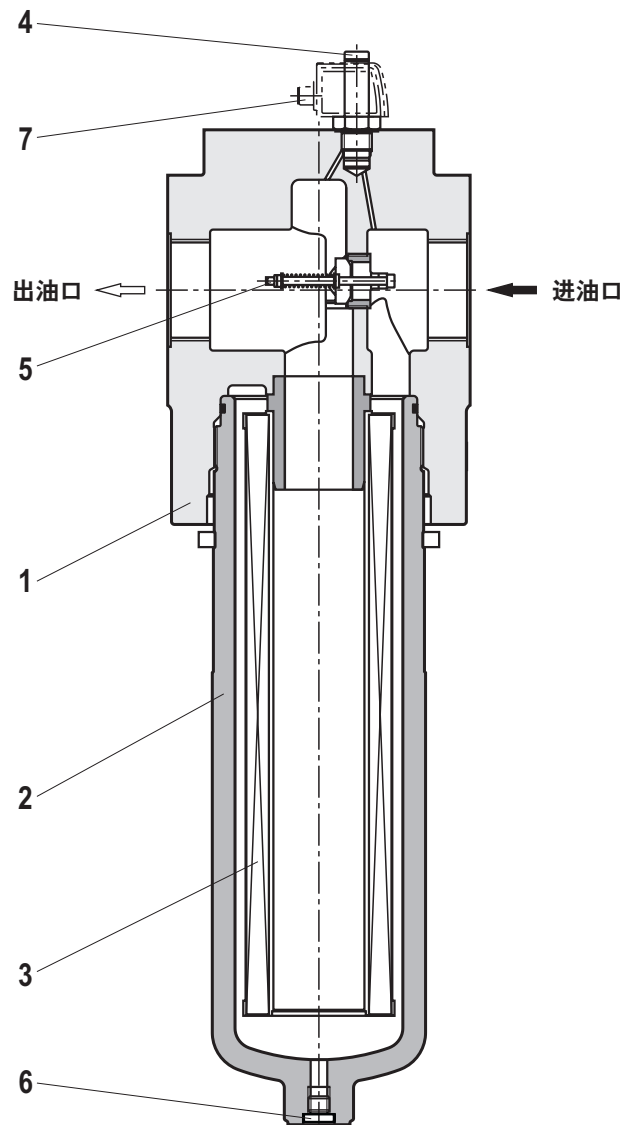
选型

► 订货选项补充说明 -7

标准出口使用 SAE 盲板法兰密封。出口朝上, 因此流动方向向上偏转 90°。

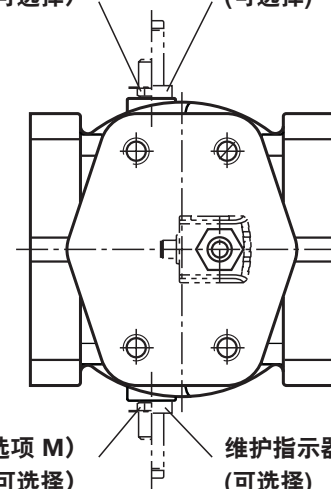
► 订购选项补充说明 -9

滤杯六角型件上有一个排气口。排放口位于污染指示器对面的过滤器头侧面。



螺纹接头 (订货选项 M)
污染侧 (可选择)

维护指示器 (订货选项 V3)
(可选择)



螺纹接头 (订货选项 M)
清洁侧 (可选择)

维护指示器 (订货选项 V9)
(可选择)

型号	装配位置		
	维护指示器	排气口	排放口
0160-1000...9-V3	V3	滤杯顶 上, G1/4	维护指示器对面
0160-1000...9-V9	V9		

注意：
配置选项见第 3 页的规格类型

技术数据
(有关这些参数之外的应用、请务必向我们咨询!)

一般						
安装位置		垂直				
环境温度范围	°C [°F]	-10 ... +65 [+14 ... +149]; (短时至 -30 [-22])				
存储条件	- NBR 密封件	°C [°F]	-40 ... +65 [-40 ... +149]; 最大相对湿度 65 %			
	- FKM 密封件	°C [°F]	-20 ... +65 [-4 ... +149]; 最大相对湿度 65 %			
重量	- 过滤器	NS	0040	0063	0100	0160
		kg [lbs]	4.4 [9.7]	5 [11.1]	5.9 [13.1]	24 [53.2]
		NS	0250	0400	0630	1000
		kg [lbs]	26 [57.7]	30 [66.5]	60 [133.1]	104 [230.7]
	- 滤杯	NS	0040	0063	0100	0160
		kg [lbs]	1.33 [2.93]	1.33 [2.93]	2.1 [4.63]	5.52 [12.17]
		NS	0250	0400	0630	1000
		kg [lbs]	8.02 [17.68]	12.21 [26.91]	21.36 [47.08]	45.34 [99.93]
体积	NS	0040	0063	0100	0160	
	l [US gal]	0.25 [0.06]	0.35 [0.09]	0.52 [0.13]	1.4 [0.36]	
	NS	0250	0400	0630	1000	
	l [US gal]	1.95 [0.51]	3.1 [0.81]	5.0 [1.32]	6.5 [1.71]	
材料	- 过滤器头	GGG				
	- 滤杯	钢				
	- 目视维护指示器	铜				
	- 电子开关元件	塑料 PA6				
	- 旁通阀	PA6/钢/聚甲醛				
	- 密封件	NBR 或 FKM				

液压			
最大工作压力	bar [psi]	450 [6527]	
液压油温度范围	°C [°F]	-10 ... +100 [+14 ... +212]	
介质的最低传导率	pS/m	300	
疲劳强度符合 ISO 10771	加载次数	> 10 ⁶ 最大工作压力下	
维护指示器的压力测量类型	压差		
分配：维护指示器的响应压力/旁通阀的开启压力	bar [psi]	维护指示器的响应压力	旁通阀的开启压力
		5.0 ± 0.5 [72.5 ± 7.3]	7.0 ± 0.5 [101.5 ± 7.3]
		8.0 ± 0.8 [116 ± 11.6]	不带旁通阀
过滤方向	从外向内		

技术数据

(有关这些参数之外的应用、请务必向我们咨询！)

电气 (电子开关元件)					
电气连接		圆形插头连接 M12 x 1, 4 芯			标准连接 EN 175301-803
	型号	WE-1SP- M12 x 1	WE-2SP- M12 x 1	WE-2SPSU- M12 x 1	WE-1SP-EN175301-803
接触负载, 直流电压	A _{max.}	1			
电压范围	V _{max.}	150 (交流/直流)	10 ... 30 (直流)		250 (交流)/200 (直流)
带电阻负载的最大切换功率	W	20			70
切换类型	- 75 % 信号	-	常开触点		-
	- 100 % 信号	转换	常闭触点		常闭触点
	- 2SPSU		信号在 30 °C [86 °F] 时互连, 在 20 °C [68 °F] 时再次切换为屏蔽		
通过电子开关元件 2SP 中的 LED 显示...		正常 (绿色 LED) ; 75 % 转换点 (黄色 LED) ; 100 % 转换点 (红色 LED)			
符合 EN 60529 的防护等级	IP	67			65
环境温度范围	°C [°F]	-25 ... +85 [-13 ... +185]			
对于 24 V 以上的直流电压, 会提供一个火花抑制装置来保护开关触点。					
重量	- 电子开关元件	kg [lbs]	0,1 [0.22]		
过滤器滤芯					
玻璃纤维材质 PWR..		基于无机纤维的一次性滤芯			
		过滤比, 符合 ISO 16889, 最高可达 $\Delta p = 5 \text{ bar}$ [72.5 psi]		可以实现符合 ISO 4406 [SAE-AS 4059] 的油清洁度	
颗粒分离	PWR20	$\beta_{20(c)} \geq 200$	19/16/12 ... 22/17/14		
	PWR10	$\beta_{10(c)} \geq 200$	17/14/10 ... 21/16/13		
	PWR6	$\beta_{6(c)} \geq 200$	15/12/10 ... 19/14/11		
	PWR3	$\beta_{5(c)} \geq 200$	13/10/8 ... 17/13/10		
允许压差	- A00	bar [psi]	30 [435]		
	- B00	bar [psi]	330 [4785]		

与允许液压油的兼容性

液压油	分类	合适的密封材料	标准
矿物油	HLP	NBR	DIN 51524
可生物降解	- 不溶于水	HETG	NBR
		HEES	FKM
	- 可溶于水	HEPG	FKM
耐火	- 不含水	HFDU, HFDR	FKM
	- 含水	HFAS	NBR
		HFAE	NBR
	HFC	NBR	VDMA 24317

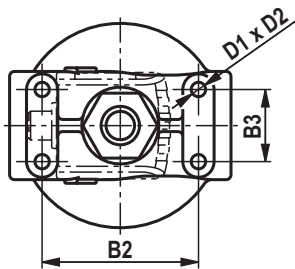
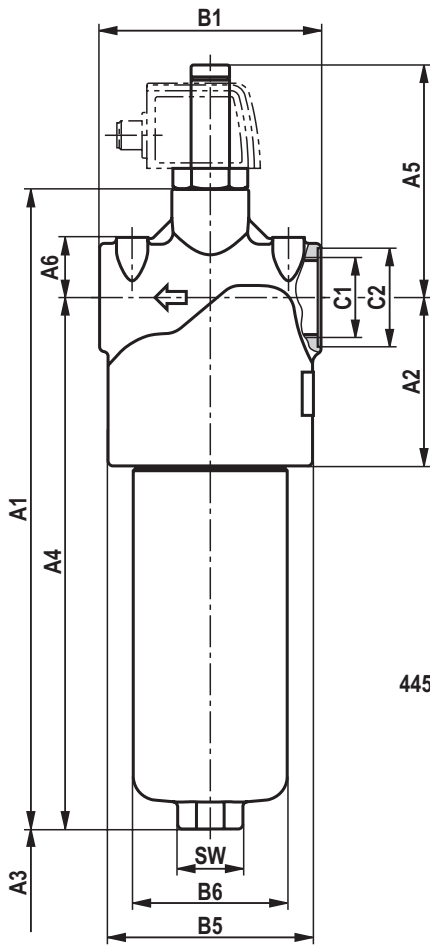
液压油重要信息：

- ▶ 有关使用其它液压油的更多信息和数据, 请参阅数据表单 90220 或联系我们。
- ▶ **阻燃 - 含水** : 由于可能与其它材料或机器或系统组件的表面涂层发生化学反应, 因此液压油的使用寿命可能短于预期。

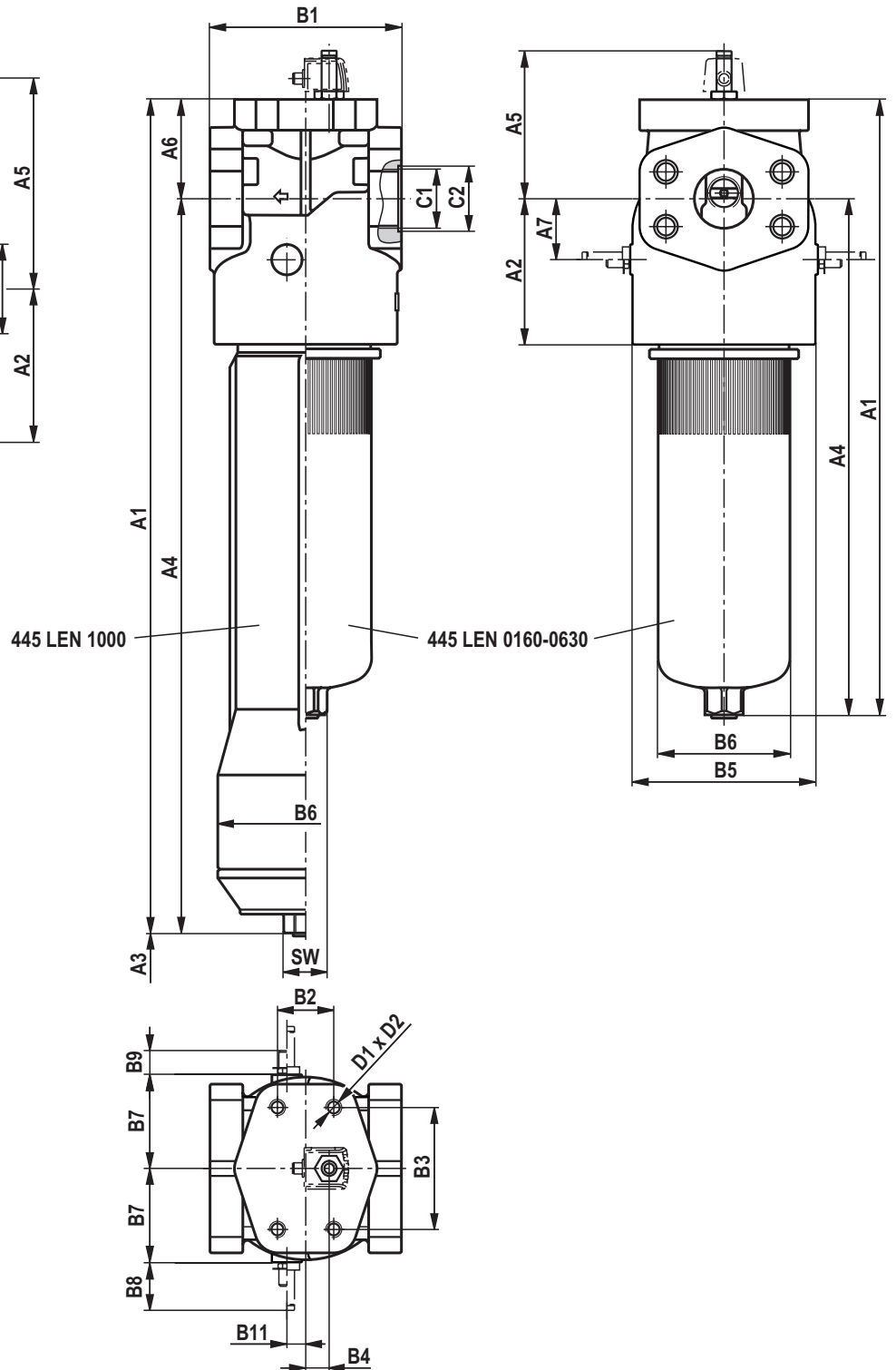
- 不得使用由过滤纸 P 制成的过滤材料, 必须使用由玻璃纤维制成的滤芯。
- ▶ **可生物降解** : 如果使用由过滤纸制成的过滤材料, 可能会因材料不兼容或沉积等问题造成过滤器使用寿命缩短。

尺寸：规格 0040 ... NG1000
 (尺寸以 mm [英寸] 为单位)

445LEN0040 ... 0100



445LEN0160 ... 1000



尺寸：规格 0040 ... NG1000
(尺寸以 mm [英寸] 为单位)

445LEN...	A1	A2	A3 ¹⁾	A4	A5	A6	A7
0040	203 [7.99]	70 [2.76]	80 [3.15]	158 [6.22]	96.7 [3.81]	25 [0.98]	-
0063	266 [10.47]			221 [8.70]			
0100	356 [14.02]			311 [12.24]			
0160	344 [13.54]	110 [4.33]	120 [4.72]	262 [10.31]	133.7 [5.26]	82 [3.23]	46 [1.81]
0250	434 [17.09]			352 [13.86]			
0400	584 [22.99]			502 [19.76]			
0630	656 [25.83]	155 [6.10]	160 [6.30]	550 [21.65]	157.7 [6.21]	106 [4.17]	65 [2.56]
1000	893.5 [35.18]		630 [24.80]	787.5 [31.00]			

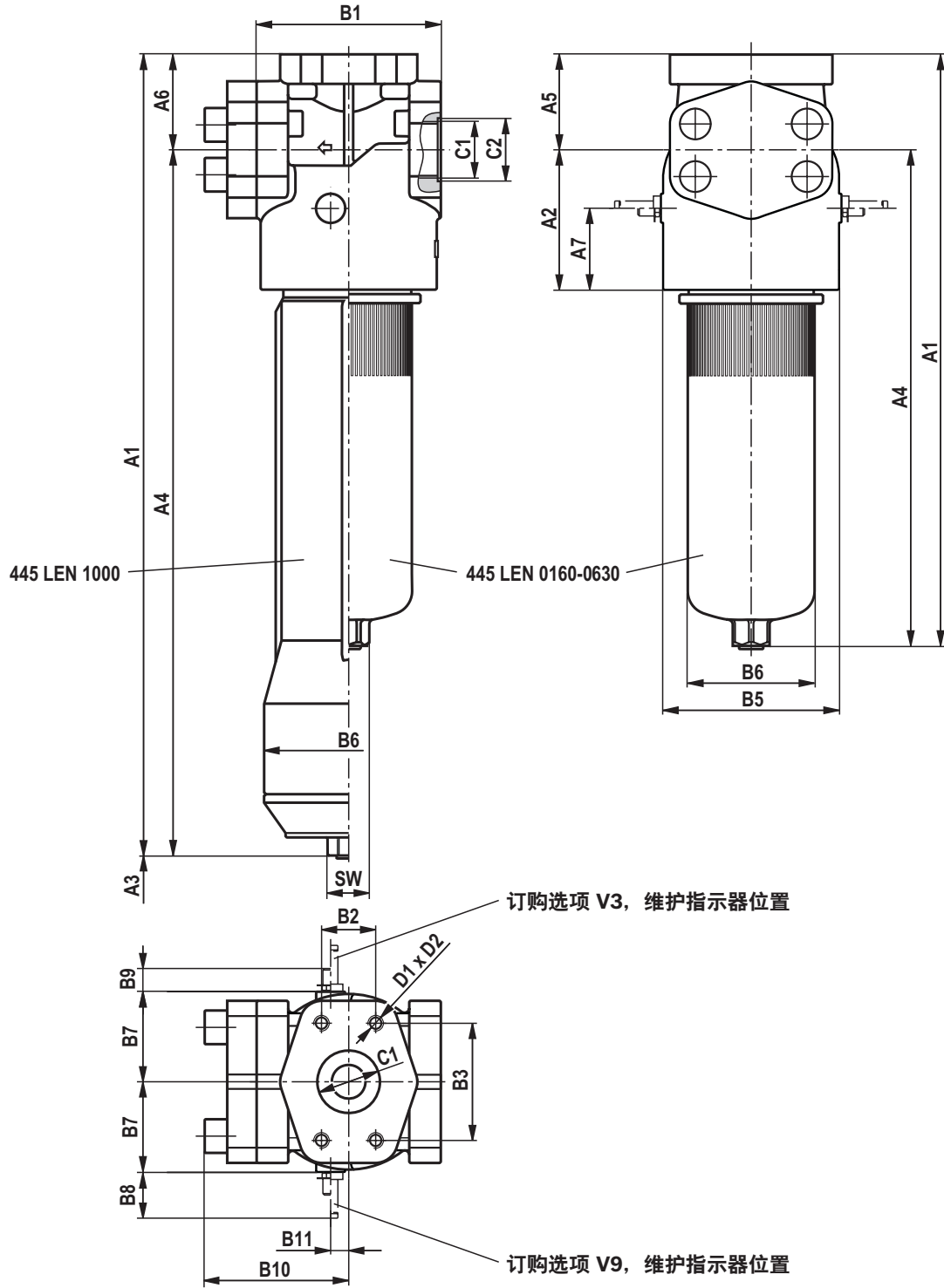
445LEN...	B1	B2	B3	B4	ØB5	ØB6	B7	B8	B9	B10	B11
0040	92 [3.62]	65 [2.56]	30 [1.18]	-	85 [3.35]	64 [2.52]	-	-	-	-	-
0063											
0100											
0160	164 [6.46]	55 [2.17]	105 [4.13]	30 [1.18]	150 [5.91]	114 [4.49]	80 [3.15]	51.7 [2.04]	29.3 [1.15]	128 [5.04]	20 [0.79]
0250											
0400											
0630											
1000	200 [7.87]	60 [2.36]	130 [5.12]	25 [0.98]	195 [7.68]	140 [5.51] 188 [7.40]	100 [3.94]			169 [6.65]	

445LEN...	C1 接口						D1	D2	SW
	标准 R...	ØC2	可选择 U...	ØC2	可选择 S...	ØC2			
0040	G1/2	28 [1.10]	7/18-14 UNF-2B	34 [1.34]	-		M6	8 [0.31]	24 [0.94]
0063	G1	41 [1.61]	1 1/16 UN-2B	41 [1.61]					
0100									
0160	G1 1/2	56 [2.20]	1 7/8-12 UN-2B	65 [2.56]	SAE 1 1/2"	38 [1.50]	M12	28 [1.10]	32 [1.26]
0250					SAE 2"	51 [2.01]			
0400									
0630	G2	72 [2.83]	-	-	SAE 2 1/2"	63 [2.48]	M16	33 [1.30]	41 [1.61]
1000									

1) 更换滤芯时的拆卸尺寸。

尺寸 : NG0160 ... NG1000 规格 7
(尺寸以 mm [英寸] 为单位)

445LEN0160 ... 1000 规格 7
上出口, 进油口对面的出油口封闭



尺寸 : NG0160 ... NG1000 规格 7
(尺寸以 mm [英寸] 为单位)

445LEN...	A1	A2	A3	A4	A5	A6	A7
0160...7	344 [13.54]	110 [4.33]	120 [4.72]	262 [10.31]	82 [3.23]	82 [3.23]	46 [1.81]
0250...7	434 [17.09]			352 [13.86]			
0400...7	584 [22.99]			502 [19.76]			
0630...7	656 [25.83]	155 [6.10]	160 [6.30]	550 [21.65]	106 [4.17]	106 [4.17]	65 [2.56]
1000...7	893.5 [35.18]			630 [24.80]			

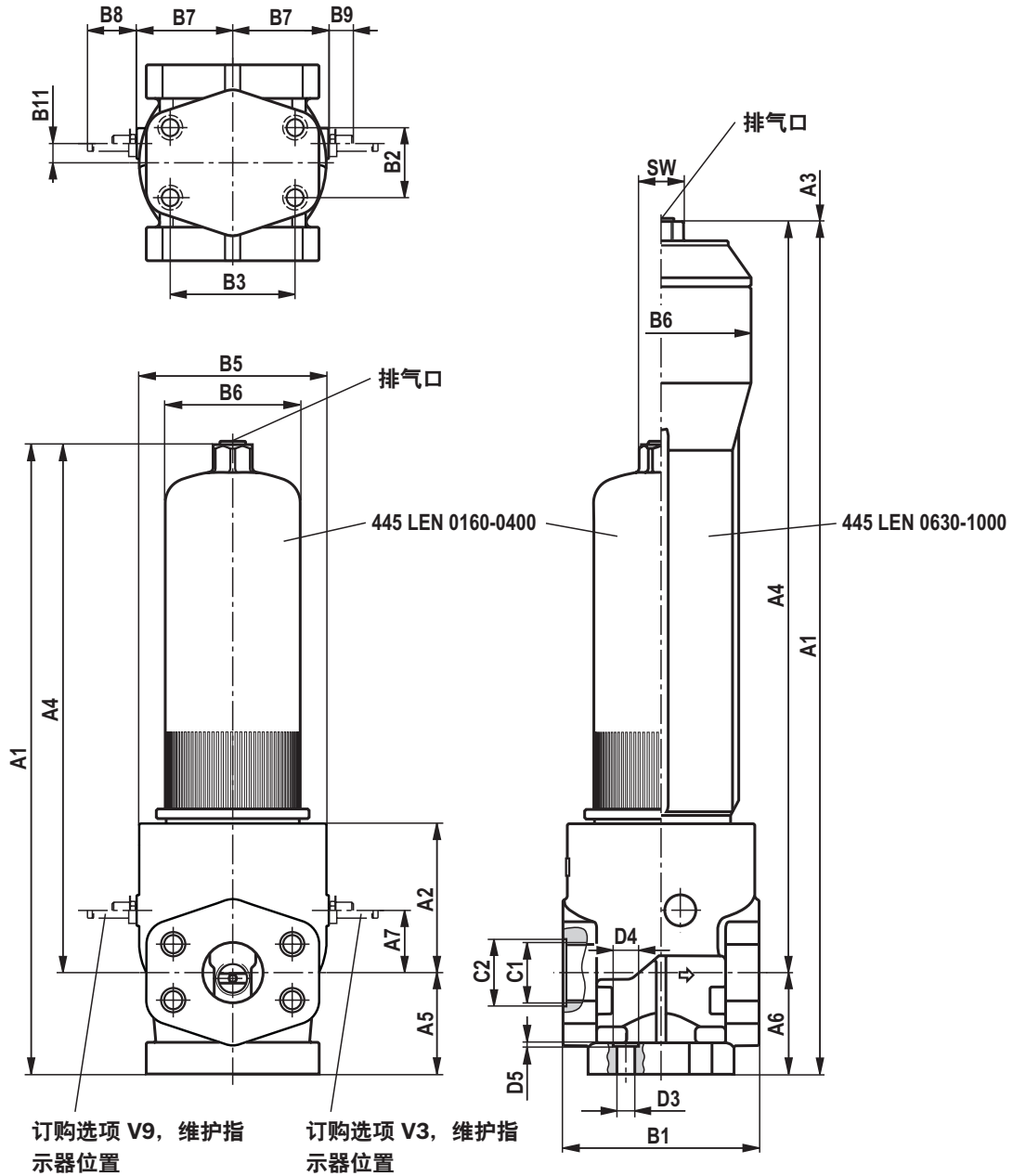
445LEN...	B1	B2	B3	B4	ØB5	ØB6	B7	B8	B9	B10	B11
0160...7	164 [6.46]	55 [2.17]	105 [4.13]	30 [1.18]	150 [5.91]	114 [4.49]	80 [3.15]	51.7 [2.04]	29.3 [1.15]	128 [5.04]	20 [0.79]
0250...7										169 [6.65]	
0400...7										169 [6.65]	
0630...7	200 [7.87]	60 [2.36]	130 [5.12]	25 [0.98]	195 [7.68]	140 [5.51]	100 [3.94]			169 [6.65]	
1000...7						188 [7.40]					

445LEN...	C1 接口						D1	D2	SW
	标准 R...	ØC2	可选择 U...	ØC2	可选择 S...	ØC2			
0160...7	G1 1/2	56 [2.20]	1 7/8-12 UN-2B	65 [2.56]	-		M12	28 [1.10]	32 [1.26]
0250...7									
0400...7									
0630...7	-	-	-	-	SAE 2"	51 [2.01]	M16	33 [1.30]	41 [1.61]
1000...7					SAE 2 1/2"	63 [2.48]			

尺寸 : NG0160 ... NG1000 规格 9
(尺寸以 mm [英寸] 为单位)

445LEN0160 ... 1000 规格 9

过滤器转动 180°, 过滤器壳体向上可拧下



型号	装配位置		
	维护指示器	排气口	排放口
445LEN0160-1000...9-V3	V3	滤杯顶上, G1/4	维护指示器对面
445LEN0160-1000...9-V9	V9		

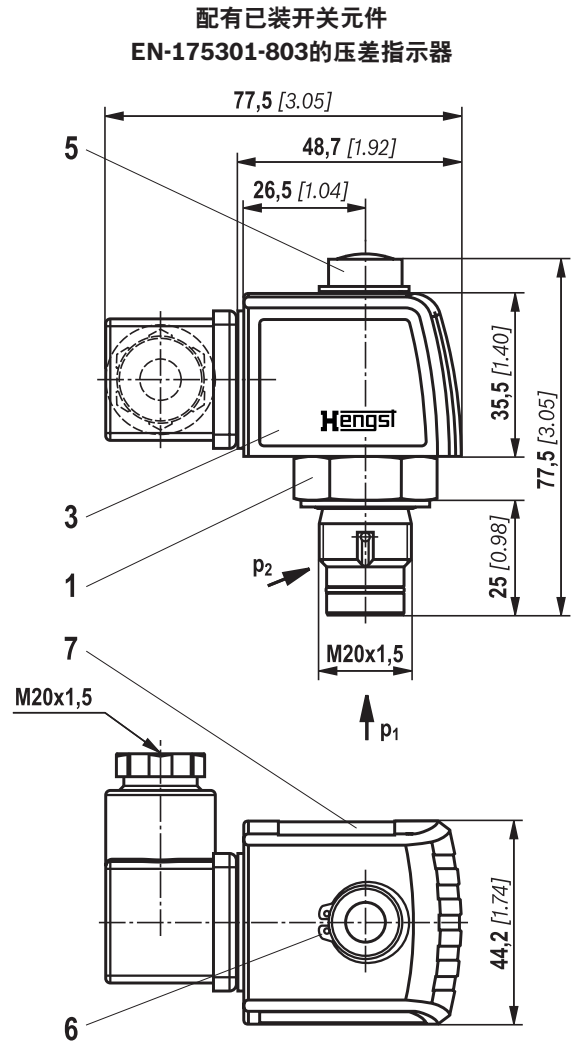
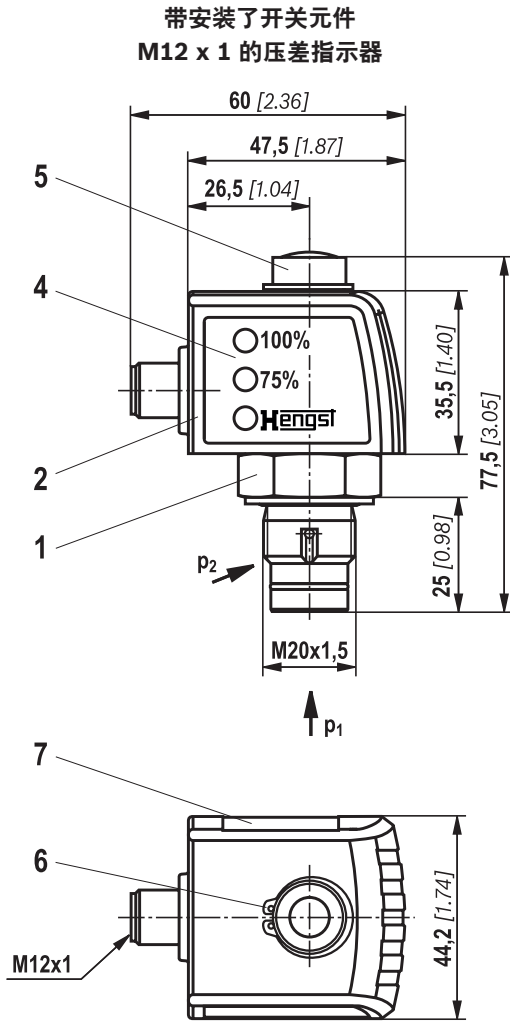
尺寸 : NG0160 ... NG1000 规格 9
(尺寸以 mm [英寸] 为单位)

445LEN...	A1	A2	A3	A4	A5	A6	A7
0160...9	344 [13.54]	110 [4.33]	160 [6.30]	262 [10.31]	82 [3.23]	82 [3.23]	46 [1.81]
0250...9	434 [17.09]		250 [9.84]	352 [13.86]			
0400...9	584 [22.99]		400 [15.75]	502 [19.76]			
0630...9	656 [25.83]	155 [6.10]	160 [6.30]	550 [21.65]	106 [4.17]	106 [4.17]	65 [2.56]
1000...9	893.5 [35.18]		630 [24.80]	787.5 [31.00]			

445LEN...	B1	B2	B3	B4	ØB5	ØB6	B7	B8	B9	B10	B11
0160...9	164 [6.46]	55 [2.17]	105 [4.13]	30 [1.18]	150 [5.91]	114 [4.49]	80 [3.15]	51.7 [2.04]	29.3 [1.15]	128 [5.04]	20 [0.79]
0250...9											
0400...9											
0630...9	200 [7.87]	60 [2.36]	130 [5.12]	25 [0.98]	195 [7.68]	140 [5.51]	100 [3.94]			169 [6.65]	
1000...9						188 [7.40]					

445LEN...	C1 接口						ØD3	ØD4	D5	SW
	标准 R...	ØC2	可选择 U...	ØC2	可选择 S...	ØC2				
0160...9	G1 1/2	56 [2.20]	1 7/8-12 UN-2B	65 [2.56]	-		14 [0.55]	20 [0.79]	1 [0.04]	32 [1.26]
0250...9										
0400...9										
0630...9	-	-	-	-	SAE 2"	51 [2.01]	18 [0.71]	26 [1.02]		41 [1.61]
1000...9					SAE 2 1/2"	63 [2.48]				

维护指示器 (尺寸 (mm) [inch])



- 1 目视维护指示器；最大紧固扭矩 $M_{A \text{ 最大}} = 50 \text{ Nm}$ [36.88 lb-ft]
- 2 配备了用于电气维护指示器的卡环的开关元件 (可 360° 旋转)；圆形插头 M12 x 1, 4 针
- 3 电子维护指示器的带有锁紧环的开关元件 (可 360° 旋转)；矩形插入式连接 EN175301-803
- 4 带三个 LED 指示灯的壳体：24V =
绿色：正常
黄色：转换点 75 %
红色：转换点 100 %
- 5 目视指示器，双稳态
- 6 卡环 DIN 471-16 x 1, 物料号 R900003923
- 7 铭牌

注意：

图示包含机械式目视维护指示器 (1) 和电子开关元件 (2) (3)。

订货代码备件

过滤器滤芯

01	02	03	04	05	06
2.			-	-	0

过滤器滤芯

01	设计	2.
----	----	----

公称尺寸

02	LEN... (符合 DIN 24550 的滤芯)	0040 0063 0100 0160 0250 0400 0630 1000
----	------------------------------	--

过滤器精度等级 (µm)

03	绝对值 (ISO 16889 ; $\beta_x(c) \geq 200$)	玻璃纤维材质、不可清洁	PWR3 PWR6 PWR10 PWR20
	公称	不锈钢金属丝网、可清洁	G10 G25 G40 G60 G100

压差

04	滤芯的最大允许压差 30 bar [435 psi] - 带旁通阀的过滤器	A00
	滤芯的最大允许压差 330 bar [4786 psi] - 不带旁通阀的过滤器	B00

旁通阀

05	不带旁通阀	0
----	-------	---

密封件

06	NBR 密封件	M
	FKM 密封件	V

订货示例：

2.0100 PWR3-A00-0-M

有关汉格斯特滤芯的详细信息，请参考样本 51420。

备用滤芯首选产品单

备用滤芯 3 微米		备用滤芯 6 微米		备用滤芯 10 微米	
R928006645	2.0040 PWR3-A00-0-M	R928006646	2.0040 PWR6-A00-0-M	R928006647	2.0040 PWR10-A00-0-M
R928006699	2.0063 PWR3-A00-0-M	R928006700	2.0063 PWR6-A00-0-M	R928006701	2.0063 PWR10-A00-0-M
R928006753	2.0100 PWR3-A00-0-M	R928006754	2.0100 PWR6-A00-0-M	R928006755	2.0100 PWR10-A00-0-M
R928006807	2.0160 PWR3-A00-0-M	R928006808	2.0160 PWR6-A00-0-M	R928006809	2.0160 PWR10-A00-0-M
R928006861	2.0250 PWR3-A00-0-M	R928006862	2.0250 PWR6-A00-0-M	R928006863	2.0250 PWR10-A00-0-M
R928006915	2.0400 PWR3-A00-0-M	R928006916	2.0400 PWR6-A00-0-M	R928006917	2.0400 PWR10-A00-0-M
R928006969	2.0630 PWR3-A00-0-M	R928006970	2.0630 PWR6-A00-0-M	R928006971	2.0630 PWR10-A00-0-M
R928007023	2.1000 PWR3-A00-0-M	R928007024	2.1000 PWR6-A00-0-M	R928007025	2.1000 PWR10-A00-0-M

订货代码备件

机械式目视维护指示器

01	02	03	04	05	06
W	O	-	D01	-	-
					450

01	维护指示器	W
----	-------	----------

02	机械式目视指示器	O
----	----------	----------

型号

03	压差, 模块化结构类型	D01
----	-------------	------------

切换压力

04	5.0 bar [72.5 psi]	5.0
	8.0 bar [116 psi]	8.0

密封件

05	NBR 密封件	M
	FKM 密封件	V

最大工作压力

06	切换压力 5.0 bar [72.5 psi], 450 bar [6527 psi]	450
	切换压力 8.0 bar [116.0 psi], 450 bar [6527 psi]	450

机械式目视维护指示器	物料号
WO-D01-5.0-M-450	R901025313
WO-D01-5.0-V-450	R901066235
WO-D01-8.0-M-450	R928038785
WO-D01-8.0-V-450	R928038784

订货代码备件

密封套件

01	02	03	04
D	350/445LEN		-

01	密封套件	D
02	结构系列 445LEN	350/445LEN

公称尺寸

03	NG0040-0100	0040-0100
	规格 0160-0400	0160-0400
	规格 0630	0630
	规格 1000	1000

密封件

04	NBR 密封件	M
	FKM 密封件	V

密封套件	物料号
D350/445LEN0040-0100-M	R928028527
D350/445LEN0040-0100-V	R928028528
D350/445LEN0160-0400-M	R928028532
D350/445LEN0160-0400-V	R928028533
D350/445LEN0630-M	R928028536
D350/445LEN0630-V	R928028529
D350/445LEN1000-M	R928028537
D350/445LEN1000-V	R928028534

装配、调试、维护

安装

- ▶ 设备的最大工作压力不得超过过滤器最大允许的工作压力 (见铭牌)。
- ▶ 在安装过滤器时 (另请参见章节“拧紧扭矩”) 必须考虑流动方向 (方向箭头) 和所需的滤芯拆卸空间尺寸 (见章节“尺寸”)。
- ▶ 滤杯垂直向下的安装位置能确保易于更换滤芯。订购具有选项的过滤器 (补充说明 9), 其安装位置是滤杯垂直向上。必须以便于查看的方式安置维护指示器。
- ▶ 拔掉过滤器入口和出口的塑料堵头。
- ▶ 确保系统的装配不产生张应力。
- ▶ 选配电子维护指示器通过带 1 个或 2 个转换点的电子开关元件连接、该开关元件连接到机械式目视维护指示器上并通过锁紧环固定。

调试

使设备运行。

注意：

过滤器无排气功能。

但是, 某些规格或子型号提供有可选配的螺纹接头, 也可用于排气。

维护

- ▶ 如果在工作温度下红色指示销从机械式目视维护指示器突出出来和/或电子开关元件的切换过程被触发, 则滤芯已脏污, 必须将其更换或清洁。更多详情参见数据页 51450
- ▶ 相应替换滤芯的物料号在整套过滤器的铭牌上标出。该物料号必须与滤芯上的物料号一致。
- ▶ 使设备停止运行。
- ▶ 必须泄掉设备侧的工作压力。

注意：

过滤器无排气功能。

但是, 某些规格或子型号提供有可选配的螺纹接头, 也可用于排气。

- ▶ 通过排放螺栓 (从 NG0160 起标配) 排放掉污染侧的油。
- ▶ 拧下滤杯 (或在 NG1000 时拧下过滤器底)。
- ▶ 轻轻转动滤芯、将其从套筒上取下。
- ▶ 必要时清洁过滤器部件。
- ▶ 检查滤杯密封件是否损坏, 必要时更换。合适的密封组件见 章节“备件”。
- ▶ 可清洁由金属丝网制成的滤芯。有关详细的清洁说明、请参阅样本 51420。
- ▶ 轻轻转动滤芯、将新的或清洗过的重新装到套筒上。
- ▶ 按相反的顺序装配过滤器。**请注意：**将滤杯拧入至止挡位置, 然后再反向拧出滤杯 1/8 至 1/2 圈, 以便滤杯不会因为压力波动卡住, 使维护时易于拆下。
- ▶ 必须注意扭矩数据 (章节“拧紧扭矩”)。
- ▶ 将设备投入运行, 并且在订购了选项时 (补充说明 9), 给过滤器排气

警告！

- ▶ 需订购选项 - 补充说明 9 - 其安装位置是滤杯垂直向上。此子型号可保证安全排气。

装配、调试、维护

警告！

- ▶ 装配和拆解操作只能在系统已卸压的情况下进行！
- ▶ 过滤器带压！
- ▶ 仅可在已卸掉压力后拆下滤杯！
- ▶ 请勿在过滤器仍处于压力下时更换机械式目视维护指示器！
- ▶ 如果在安装过程中不考虑流向，滤芯将毁坏。颗粒污染物将进入系统，导致下游组件受损。

注意：

- ▶ 过滤器的所有作业只能由经过培训的专业人员执行。
- ▶ 只有使用汉格司特的原装滤芯和备件才能确保功能和安全。
- ▶ 如果已交付项目被订货方或第三方改动、或固定、安装、维护、修理、使用不正确、或暴露于不符合安装条件的环境状况、保修将失效。

紧固扭矩

(尺寸以 mm [英寸] 为单位)

紧固件

结构系列445LEN...	0040	0063	0100	0160	0250	0400	0160	0250
螺栓/ μ 总计 = 0.14 时的拧紧扭矩	M6/10.4 Nm \pm 10 %			M12/37 Nm \pm 10 %			M16/90 Nm \pm 10 %	
数量				4				
建议的螺钉性能等级				8.8				
最小拧入深度	6 mm + 2 mm [0.24 + 0.08]			18 mm + 4 mm [0.7 + 0.16]			24 mm + 4 mm [0.94 + 0.16]	

滤杯和维护指示器

结构系列445LEN...	0040	0063	0100	0160	0250	0400	0160	0250
滤杯拧紧力矩	将滤杯拧入至止挡位置，然后再反向拧出滤杯 1/8 至 1/2 圈							
维护指示器的拧紧力矩	最大 50 Nm							
紧固扭矩方形连接器螺钉开关元件 EN-175301-803	M3/0.5 Nm							

指令与标准化

产品验证

汉格斯特过滤器、其滤芯和过滤器的配件等均按照相应的 ISO 测试方法进行了测试和质量监测：

压力脉冲测试	ISO 10771:2015-08
过滤性能测试 (多通测试)	ISO 16889:2008-06
Δp (压降) 特性曲线	ISO 3968:2001-12
液压油兼容性	ISO 2943:1998-11
损毁压力测试	ISO 2941:2009-04

汉格斯特工业过滤器和汉格斯特滤芯的研发、制造和装配符合 ISO 9001:2015，在经过鉴定的质量管理体系框架内执行。

根据压力设备指令进行分类

符合 51423 的液压应用管路过滤器是符合压力设备指令 97/23/EC (PED) 第 2.1.4 节第 1 条规定的保压设备。但是，根据 PEG 第 3.6 节第 1 条规定的例外情况，如果液压过滤器的类别不高于类别 I，则该过滤器不受 PED 限制 (准则 1/19)。

分类时考虑了章节“与许可的液压油的相容性”中的液压油。这种过滤器没有获得 CE 标志。

根据准则 94/9/EC (ATEX) 用于有爆炸危险的区域

符合 51423 的该管路过滤器并非遵照准则 94/9/EC 的设备或组件，因此不具有 CE 标记。通过燃烧危险分析已经证明，本管路过滤器自身不具有 DIN EN 13463-1:2009 定义的火源。

是不具有自身电源的简单电子设备。这些简单的电子设备允许按照 DIN EN 60079-14:2012 用于设备中不带标记和认证的本安型电路 (Ex ib) 中。

根据 DIN EN 60079-11:2012，带一个转换点的电子维护指示器：

WE-1SP-M12 x 1 R928028409
 WE-1SP-EN175301-803 R928036318

该管路过滤器和此处说明的电子维护指示器可以用于下列有爆炸危险的区域：

	区域适用性	
	1	2
气体	1	2
灰尘	21	22

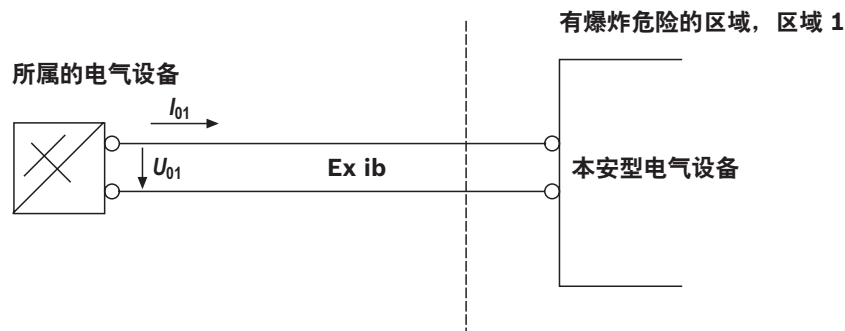
指令与标准化

带机械式目视维护指示器的整套过滤器				
		使用/分配	气体 2G	灰尘 2D
分配			Ex II 2G c IIC TX	Ex II 2D c IIC TX
介质的传导率 pS/m		最小	300	
积尘		最大	–	0.5 mm

本安型电路中的电子开关元件				
		使用/分配	气体 2G	灰尘 2D
分配			Ex II 2G Ex ib IIB T4 Gb	Ex II 2D Ex ib IIIC T100°C Db
周边本质安全电路			Ex ib IIC、Ex ic IIC	Ex ib IIIC
技术数据		数值仅限本安型电路		
转换电压 U_i	最大	150 V AC/DC		
转换电流 I_i	最大	1.0 A		
转换功率 P_i	最大	1.3 W T4 $T_{\text{最大}} 40\text{ °C}$	750 mW $T_{\text{最大}} 40\text{ °C}$	
	最大	1.0 W T4 $T_{\text{最大}} 80\text{ °C}$	550 mW $T_{\text{最大}} 100\text{ °C}$	
表面温度 ¹⁾	最大	–	100 °C	
内部容量 C_i			可忽略	
内部感应 L_i			可忽略	
积尘	最大	–	0.5 mm	

1) 该温度取决于过滤器中介质的温度，并不得超过此处给出的数据。

符合 DIN EN 60079-14 规定的可能回路



警告！

- ▶ 由于高温而存在爆炸危险！
温度取决于液压油路中介质的温度、且不得超过此处规定的值。在易爆炸场所需要采取措施，确保不超过最大允许引燃温度。
- ▶ 按照 51423 在有易爆炸场所使用管路过滤器时，必须采取适当的等电势连接。过滤器最好是通过安装螺钉接地。连接时必须注意的是、涂层和氧化保护层并不导电。
- ▶ 滤芯更换期间、应在潜在爆炸风险的场所范围以外拆除替换滤芯上的包装材料

注意：

- ▶ 只能由专业人员按照设备最终用户的说明、根据指令 1999/92/EC 附录 II 第 1.1 节进行维护。
- ▶ 功能和安全保证只有在使用原装汉格斯特备件时才适用。

注意事项

注意事项

汉格斯特滤清系统有限公司
Hardtwaldstr.43
68775 Ketsch, Germany
电话 +49 (0) 62 02 / 6 03-0
hydraulicfilter@hengst.de
www.hengst.com

© 本文档及其中所列的数据、规格和其它信息为汉格斯特滤清系统有限公司独家所有。未经汉格斯特滤清系统有限公司许可，不得将其翻印或提供给第三方。所提供的数据仅用于产品说明。我们的说明不代表对某些特性或特定用途适用性的保证。所提供的信息不能免除用户自行判断和验证的义务。必须牢记的是，我们的产品会经自然磨损和老化。