

管路过滤器，滤芯符合 DIN 24550

型号 350LEN0040 至 1000 ; 350LE0130, 0150

RC 51422

版本：2021-04

替代对象：-



350LEN_d

- ▶ 符合 **DIN 24550** 的规格：0040 至 1000
- ▶ 其它规格：0130, 0150
- ▶ 公称压力：350 bar [5,079 psi]
- ▶ 最大接口尺寸 G2 ; SAE 2" ; SAE 24
- ▶ 工作温度 -10 °C 至 +100 °C [+14 °F 至 +212 °F]

特点

管路过滤器用于在液压系统中从液压油和润滑油中分离固体材料。

这些产品的特点如下：

- ▶ 过滤器用于管道安装
- ▶ 特制高效的过滤器材料
- ▶ 可在较大压差范围内过滤非常细小的颗粒以及高纳污能力
- ▶ 滤芯的抗压强度高
- ▶ 标配具记忆功能的机械式目视维护指示器
- ▶ 各种可选电子开关元件、模块化设计
- ▶ 集成在过滤器壳体中的选装旁通阀
- ▶ 旋风式切线流向带来了很高的过滤效率
- ▶ 可提供用于特殊油液的其它配置

目录

特点	1
过滤器订购代码	2, 3
首选型号	4
配件订购代码	5
过滤器设计	6
符号	7
功能, 截面图	8
技术数据	9, 10
与允许液压油的兼容性	11
尺寸	12
维护指示器	13
备件订购代码	14 ... 16
装配、调试、维护	17
紧固扭矩	18
指令与标准化	18, 19

过滤器订购代码

01	02	03	04	05	06	07	08	09	10
350LE			-			-	-	-	-

系列

01	管路过滤器 350 bar [5,079 psi]	350LE
----	---------------------------	-------

过滤器滤芯

02	带滤芯, 符合 DIN 24550	N
----	-------------------	---

尺寸

03	LEN... (滤芯符合 DIN 24550)	0040 0063 0100 0160 0250 0400 0630 1000
	LE... (滤芯符合汉格斯特标准)	0130 0150

过滤器精度等级 (µm)

04	绝对值 (ISO 16889 ; $\beta_{x(c)} \geq 200$)	玻璃纤维材质、不可清洁	PWR3 PWR6 PWR10 PWR20
	公称	不锈钢金属丝网、可清洁	G10 G25 G40 G60 G100

压差

05	滤芯的最大允许压差 : 30 bar [435 psi], 带旁通阀的过滤器	A
	滤芯的最大允许压差 : 330 bar [4,786 psi], 无旁通阀的过滤器	B

元件设计

06	镀锌钢采用标准粘合剂	00
	不锈钢采用特殊粘合剂	HV ¹⁾

维护指示器

07	机械目视维护指示器切换压力 : 2.2 bar [32 psi] – 旁通阀开启压力 : 3.5 bar [51 psi]	V2.2
	机械目视维护指示器切换压力 : 5.0 bar [72.5 psi] – 旁通阀开启压力 : 7 bar [102 psi]	V5.0
	维护指示器, 机械目视, 切换压力 8.0 bar [116 psi] – 无旁通阀	V8.0

密封件

08	NBR 密封件	M
	FKM 密封件	V
	EPDM 密封件	E ²⁾

过滤器订购代码

01	02	03	04	05	06	07	08	09	10
350LE			-			-	-		-

连接

09	安装尺寸		0040	0063-0100	0130-0150	0160-0400	0630-1000		
	接口								
	G1/2	管螺纹符合 ISO 228	●	X				R2	
	G3/4		X	X				R3	
	G1		X	●	X			R4	
	G1 1/4				●	X		R5	
	G1 1/2				X	●		R6	
	G2						●	R8	
	SAE 1 1/2"	SAE 法兰, 6,000 psi				X		S6	
	SAE 2"						X	S8	
	SAE 10"	管螺纹符合 SAE J1926	X					U3	
	SAE 12"			X				U4	
	SAE 20"				X			U5	
	SAE 24"						X	U6	
			● 标准接口						
			X 备选接口选项						

补充信息

10	制造商检验证书 M 符合 DIN 55350 T18	Z1
----	----------------------------	----

- 1) 仅搭配 FKM 或 EPDM 密封件
- 2) 仅搭配维护指示器 V5.0

订货示例：

350LEN0100-PWR10A00-V5.0-M-R4

可按要求提供其它版本。

首选型号

350LE(N), 流量规格, 30 mm²/s [143 SUS]

管路过滤器, 精度等级 3 μm

型号	流量 l/min [US gpm], Δp = 1.5 bar [21.76 psi] ¹⁾	过滤器 物料号				替换滤芯 物料号
		
350LEN0040-PWR3A00-V5.0-M-...	32 [8.5]	...R2	R928033024	...U3	R928033216	R928006645
350LEN0063-PWR3A00-V5.0-M-...	48 [12.7]	...R4	R928033025	...U4	R928033217	R928006699
350LEN0100-PWR3A00-V5.0-M-...	64 [16.9]	...R4	R928033026	...U4	R928033218	R928006753
350LE0130-PWR3A00-V5.0-M-...	103 [27.2]	...R5	R928033027	...U5	R928033219	R928022274
350LE0150-PWR3A00-V5.0-M-...	127 [33.6]	...R5	R928033028	...U5	R928033220	R928022283
350LEN0160-PWR3A00-V5.0-M-...	160 [42.3]	...R6	R928033029	...U6	R928033221	R928006807
350LEN0250-PWR3A00-V5.0-M-...	267 [70.5]	...R6	R928033030	...U6	R928033222	R928006861
350LEN0400-PWR3A00-V5.0-M-...	335 [88.5]	...R6	R928033031	...U6	R928033223	R928006915
350LEN0630-PWR3A00-V5.0-M-...	449 [118.6]	...R8	R928034432	...S8	R928034448	R928006969
350LEN1000-PWR3A00-V5.0-M-...	597 [157.7]	...R8	R928034433	...S8	R928034449	R928007023

管路过滤器, 精度等级 6 μm

型号	流量 l/min [US gpm], Δp = 1.5 bar [21.76 psi] ¹⁾	过滤器 物料号				替换滤芯 物料号
		
350LEN0040-PWR6A00-V5.0-M-...	41 [10.8]	...R2	R928033280	...U3	R928033472	R928006646
350LEN0063-PWR6A00-V5.0-M-...	69 [18.2]	...R4	R928033281	...U4	R928033473	R928006700
350LEN0100-PWR6A00-V5.0-M-...	104 [27.5]	...R4	R928033282	...U4	R928033474	R928006754
350LE0130-PWR6A00-V5.0-M-...	125 [33]	...R5	R928033283	...U5	R928033475	R928022275
350LE0150-PWR6A00-V5.0-M-...	135 [35.7]	...R5	R928033284	...U5	R928033476	R928022284
350LEN0160-PWR6A00-V5.0-M-...	265 [70]	...R6	R928033285	...U6	R928033477	R928006808
350LEN0250-PWR6A00-V5.0-M-...	320 [84.5]	...R6	R928033286	...U6	R928033478	R928006862
350LEN0400-PWR6A00-V5.0-M-...	400 [105.7]	...R6	R928025783	...U6	R928033479	R928006916
350LEN0630-PWR6A00-V5.0-M-...	520 [137.4]	...R8	R928034464	...S8	R928034480	R928006970
350LEN1000-PWR6A00-V5.0-M-...	635 [167.8]	...R8	R928034465	...S8	R928034481	R928007024

管路过滤器, 精度等级 10 μm

型号	流量 l/min [US gpm], Δp = 1.5 bar [21.76 psi] ¹⁾	过滤器 物料号				替换滤芯 物料号
		
350LEN0040-PWR10A00-V5.0-M-...	51 [13.5]	...R2	R928033536	...U3	R928033728	R928006647
350LEN0063-PWR10A00-V5.0-M-...	76 [20.1]	...R4	R928033537	...U4	R928033729	R928006701
350LEN0100-PWR10A00-V5.0-M-...	100 [26.4]	...R4	R928033538	...U4	R928033730	R928006755
350LE0130-PWR10A00-V5.0-M-...	191 [50.5]	...R5	R928025653	...U5	R928033731	R928022276
350LE0150-PWR10A00-V5.0-M-...	202 [53.4]	...R5	R928028868	...U5	R928033732	R928022285
350LEN0160-PWR10A00-V5.0-M-...	261 [69]	...R6	R928033541	...U6	R928033733	R928006809
350LEN0250-PWR10A00-V5.0-M-...	330 [87.2]	...R6	R928033542	...U6	R928033734	R928006863
350LEN0400-PWR10A00-V5.0-M-...	409 [108.1]	...R6	R928033543	...U6	R928033735	R928006917
350LEN0630-PWR10A00-V5.0-M-...	590 [155.9]	...R8	R928034496	...S8	R928034512	R928006971
350LEN1000-PWR10A00-V5.0-M-...	650 [171.7]	...R8	R928034497	...S8	R928034513	R928007025

1) 过滤器压差测得值, 所用测量设备符合 ISO 3968。维护指示器处测得的压差较低。

配件订购代码

(尺寸以 mm [英寸] 为单位)

维护指示器的电子开关元件

01	02	03
WE	-	-

维护指示器

01	电子开关元件	WE
----	--------	----

信号类型

02	1 个转换点	1SP
	2 个转换点, 3 个 LED	2SP
	2 个转换点、3 个 LED、信号抑制直至 30 °C [86 °F]	2SPSU

堵头

03	圆形插入式连接 M12x1, 4 针	M12x1
	长方形连接, 2 针, 设计 A 符合 EN 175301-803	EN 175301-803

电子开关元件的物料号

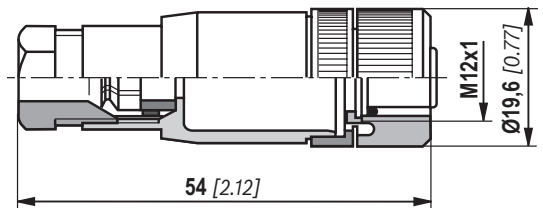
物料号	型号	信号	转换点	堵头	LED
R928028409	WE-1SP-M12x1	转换	1	M12x1	0
R928028410	WE-2SP-M12x1	常开 (75 % 时)/ 常闭触点 (100 % 时)	2		3
R928028411	WE-2SPSU-M12x1				
R928036318	WE-1SP-EN175301-803	常闭触点	1	EN 175301-803	0

适配接头 (最大允许电压 : 50 V)

适用于带圆形插入式连接插头 M12x1 的电子开关元件

适配接头 M12x1, 4-针 K24, 螺钉链接, Pg9 电缆压盖头。

物料号 R900031155

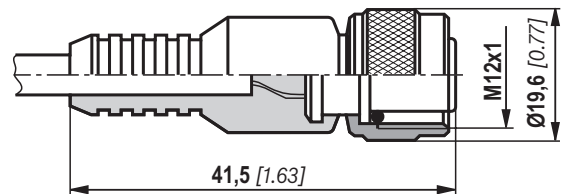


适配接头 M12x1, 4-针 K24-3m, 螺钉链接, 3 米长密封电缆。

电缆横截面 : 4 x 0.34 mm²

芯标记 : 1 褐色 2 白色
 3 蓝色 4 黑色

物料号 R900064381



有关圆形插入式连接插头的详细信息, 请参见样本 08006。

订货示例 :

管路过滤器, 配备目视维护指示器, $p_{\text{额定}} = 350 \text{ bar [5,079 psi]}$, 带旁通阀, 规格 0100, 带过滤器滤芯 10 μm , 带 1 个转换点的电子开关元件 M12x1、适用于符合 DIN 51524 的液压油矿物油 HLP。

带机械目视维护指示器的过滤器 : 350LEN0100-PWR10A00-V5.0-M-R4 物料号 R928033538

电子开关元件 : WE-1SP-M12x1 物料号 R928028409

适配插头 : 适配插头 M12x1, 4-针 K24 物料号 R900031155

过滤器设计

可利用 FilterSelect 过滤器选型在线工具轻松选择过滤器规格。可利用工作压力、流量和流体系统参数等来设计选用过滤器。所需的过滤器额定性能取决于应用、组件的污染物敏感度、环境条件等。

该程序可逐步引导您浏览整个菜单。

过滤器选型完成后，可创建一份 PDF 格式的文档。该文档中包含有所输入的参数、所设计的过滤器，包含物料号、备件以及压力损失曲线。

FilterSelect 链接：

<http://www.filterselect.de>

您可通过网页导航选择其他语言。

standard search

application: hydraulics for industrial use and applications with lubricating oil ▼

Product category: please select ▼

type: please select ▼

pressure range: please select ▼

filter material: please select ▼ ?

fineness: please select ▼

volume flow rate: [l/min] ▼

viscosity:
* = working point

kin viscosity 1: [mm²/s] +

search via type of medium full-text search medium

please select ▼

please select ▼

temp 1: [°C] [°F] kin viscosity 1: [mm²/s] +

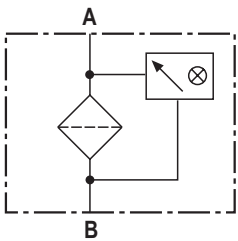
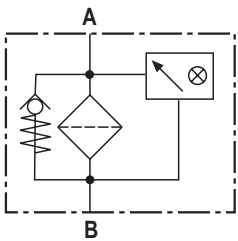
dyn. Viscosity 1: [cP] density 1: [kg/dm³] kin viscosity 1: [mm²/s] +

collapse pressure resistance according to ISO 2941: 30 bar ▼

Start search 🔍

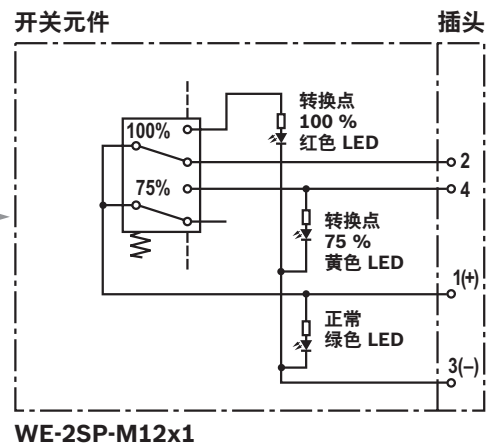
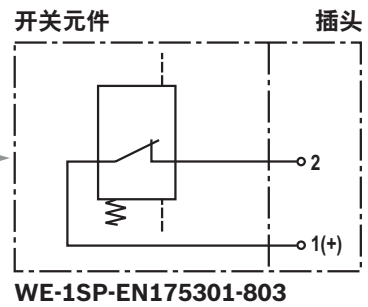
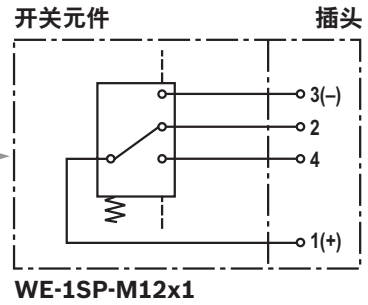
符号

带旁通阀
和机械指示器的管路过滤器

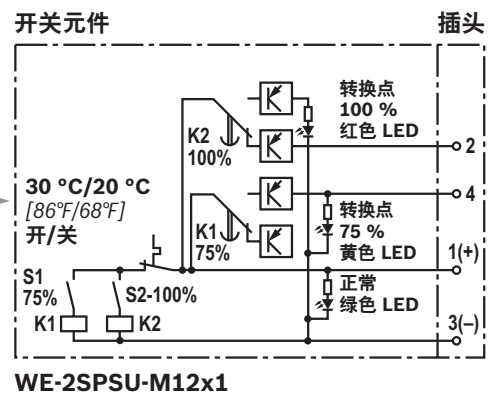


不带旁通阀，
带机械指示器的管路过滤器

电子开关元件用于维护指示器



在插入条件下绘制的油路图（工作状态）



电路图在插入状态下温度 > 30 °C [86 °F]
时绘制（工作状态）

功能, 截面图

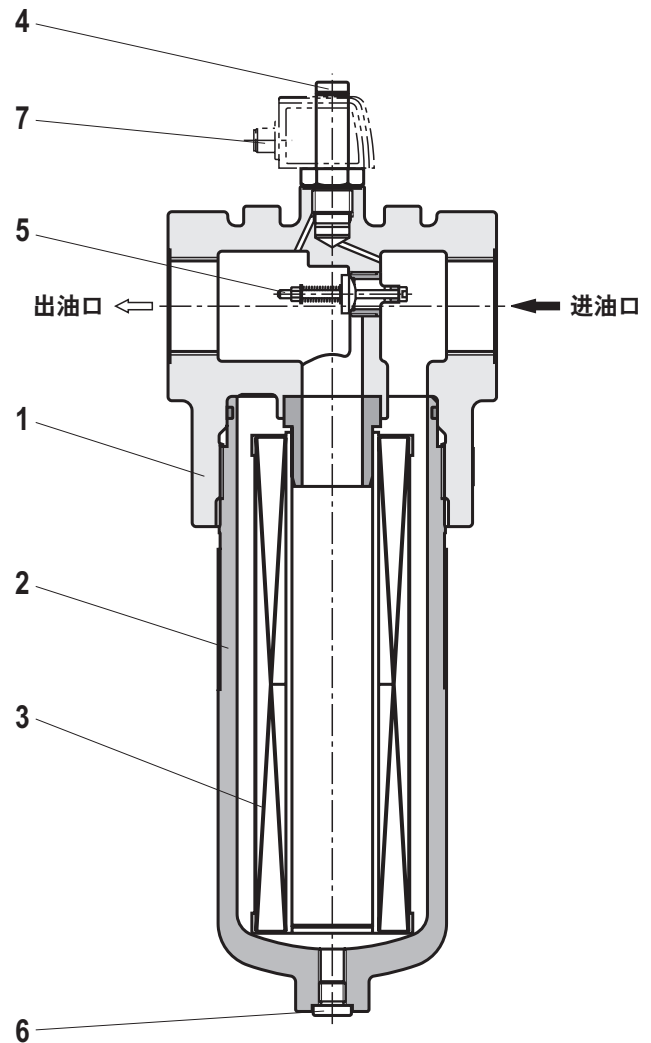
350LE(N)管路过滤器设计用于直接安装到压力管路中。

其基本构成为过滤器头 (1), 拧入式滤杯 (2), 滤芯 (3) 以及机械目视维护指示器 (4)。采用低折叠滤芯 (= 压差代码 A) 的过滤器标配旁通阀 (5)。

油液进入滤芯入口, 受到过滤净化。滤除的颗粒物杂质会积聚在滤芯之中。过滤后的油液之后从出口流出, 返回液压管路之中。过滤器壳体 and 所有连接元件可安全吸收压力峰值 - 例如在由于加速流体冲击导致大流量控制阀开度突然变大的情况下可能会出现压力峰值。规格 0160 和更大规格均标配有排放螺栓 (6)。规格 1000 配有一个分体式滤杯, 滤杯受到固定, 防止在过滤器头中打转。

可在机械目视维护指示器上添加一个电子开关元件 (7), 以便将维护指示器集成到电路中。电子开关元件已安装在机械/目视维护指示器上并通过锁紧环固定。电子开关元件利用对接接头或电缆接头进行连接。

电子开关元件需另外订购。



⚠ 警告

- ▶ 如果在需要更换滤芯时忽视维护指示器, 则过滤器有可能进入旁路、受污染的油会转往过滤器出口的干净侧。这样的话, 就无法再保证过滤效果。

技术数据

(有关这些参数之外的应用, 请务必向我们咨询)

一般							
安装位置		垂直					
环境温度范围	°C [°F]	-10 至 +65 [14 至 149] (短时可低至 -30 [-22])					
存储条件	▶ NBR/EPDM 密封件	°C [°F]	-40 至 65 [-40 至 149]; 最大相对空气湿度: 65 %				
	▶ FKM 密封件	°C [°F]	-20 至 65 [-4 至 149]; 最大相对空气湿度: 65 %				
重量	▶ 过滤器	尺寸	0040	0063	0100	0130	0150
		kg [lbs]	4.4 [9.7]	5.0 [11.1]	5.9 [13.0]	10.5 [23.2]	11.2 [24.8]
		尺寸	0160	0250	0400	0630	1000
		kg [lbs]	17.2 [30.0]	19.5 [43.1]	23.0 [50.8]	45.0 [99.5]	93.0 [205.6]
		▶ 滤杯	尺寸	0040	0063	0100	0160
	kg [lbs]	1.3 [2.9]	1.3 [2.9]	2.1 [4.6]	5.5 [12.1]		
	尺寸	0250	0400	0630	1000		
	kg [lbs]	8.0 [17.6]	12.2 [26.9]	21.4 [47.2]	过滤器管 ¹⁾ 端帽	45.3 [99.8] 2.0 [4.4]	
	流向	尺寸	0040	0063	0100	0130	0150
		l [US gal]	0.3 [0.1]	0.4 [0.1]	0.5 [0.1]	0.9 [0.2]	1.1 [0.3]
尺寸		0160	0250	0400	0630	1000	
l [US gal]		1.3 [0.3]	1.9 [0.5]	3.0 [0.8]	4.5 [1.2]	6.5 [1.7]	
材料	▶ 过滤器头	球墨铸铁					
	▶ 滤杯	钢					
	▶ 旁通阀	PA6/钢/聚甲醛					
	▶ 密封件	NBR 或 FKM					
	▶ 目视维护指示器	铜					
	▶ 电子开关元件	尼龙 6 塑料					
液压							
最大工作压力	bar [psi]	350 [5,079]					
液压油温度范围	°C [°F]	-10 至 100 [14 至 212] (短时可低至 -30 [-22])					
最小介质导电率	pS/m	300					
疲劳强度符合 ISO 10771	加载次数	> 10 ⁶ , 最大工作压力时					
维护指示器压力测量类型		压差					
分配: 维护指示器的响应压力/旁通阀的开启压力	bar [psi]	维护指示器的响应压力			旁通阀的开启压力		
		2.2 ± 0.3 [31.9 ± 4.4]			3.5 ± 0.35 [50.8 ± 5.1]		
		5.0 ± 0.5 [72.5 ± 7.3]			7.0 ± 0.5 [101.5 ± 7.3]		
	bar [psi]	8.0 ± 0.8 [116 ± 11.6]			无旁通阀		
过滤方向		从外向内					

1) 由于仅需拧下端帽, 所以此重量与更换滤芯无关。

技术数据

(有关这些参数之外的应用, 请务必向我们咨询)

电气 (电子开关元件)					
电气连接		圆形插入式连接 M12x1, 4 针			EN 175301-803 标准连接
	型号	WE-1SP-M12x1	WE-2SP-M12x1	WE-2SPSU-M12x1	WE-1SP-EN175301-803
触点负载, 直流电压	A _{max.}	1			
电压范围	V _{max.}	150 (交流/直流)	10 ... 30 (直流)		250 (交流)/200 (直流)
带电阻负载的最大切换功率	W	20			70
切换类型	▶ 75 % 信号	-	常开触点		-
	▶ 100 % 信号	转换	常闭触点		常闭触点
	▶ 2SPSU		信号在 30 °C [86 °F] 时互连, 在 20 °C [68 °F] 时再次切换为屏蔽		
2SP 电子开关元件中的 LED 指示灯		正常 (绿色 LED) 75 % 转换点 (LED 黄色) 100 % 转换点 (红色 LED)			
IP 等级符合 EN 60529	IP	67			65
环境温度范围	°C [°F]	-25 至 +85 [-13 至 +185]			
包含用于超过 24V 直流电压时的火花抑制装置, 用于保护开关触点。					
重量	电子开关元件	kg [lbs]	0.1 [0.22]		

过滤器滤芯

玻璃纤维材质 PWR..		基于无机纤维的一次性滤芯		
		过滤比, 符合 ISO 16889, 最高可达 $\Delta p = 5 \text{ bar}$ [72.5 psi]	最佳油液洁净度符合 ISO 4406 [SAE-AS 4059]	
	PWR20	$\beta_{20}(c) \geq 200$	19/16/12 - 22/17/14	
	PWR10	$\beta_{10}(c) \geq 200$	17/14/10 - 21/16/13	
	PWR6	$\beta_6(c) \geq 200$	15/12/10 - 19/14/11	
	PWR3	$\beta_5(c) \geq 200$	13/10/8 - 17/13/10	
允许压差	▶ A	bar [psi]	30 [435]	
	▶ B	bar [psi]	330 [4,785]	

有关汉格斯特滤芯的详细信息, 请参考样本 51420。

与允许液压油的兼容性

液压油	分类	合适的密封材料	合适的粘合剂	标准	
矿物油	HLP	NBR	标准	DIN 51524	
可生物降解	▶ 不溶于水	HETG		NBR	VDMA 24568
		HEES		FKM	VDMA 24568
	▶ 溶于水	HEPG		FKM	VDMA 24317
耐火	▶ 无水	HFDR、HFDR		FKM	VDMA 24317
		HFAS		NBR	DIN 24320
	▶ Aqueous	HFAE		NBR	VDMA 24317
		HFC		NBR	VDMA 24317
▶ Skydrol	–	EPDM	特殊“H”	–	

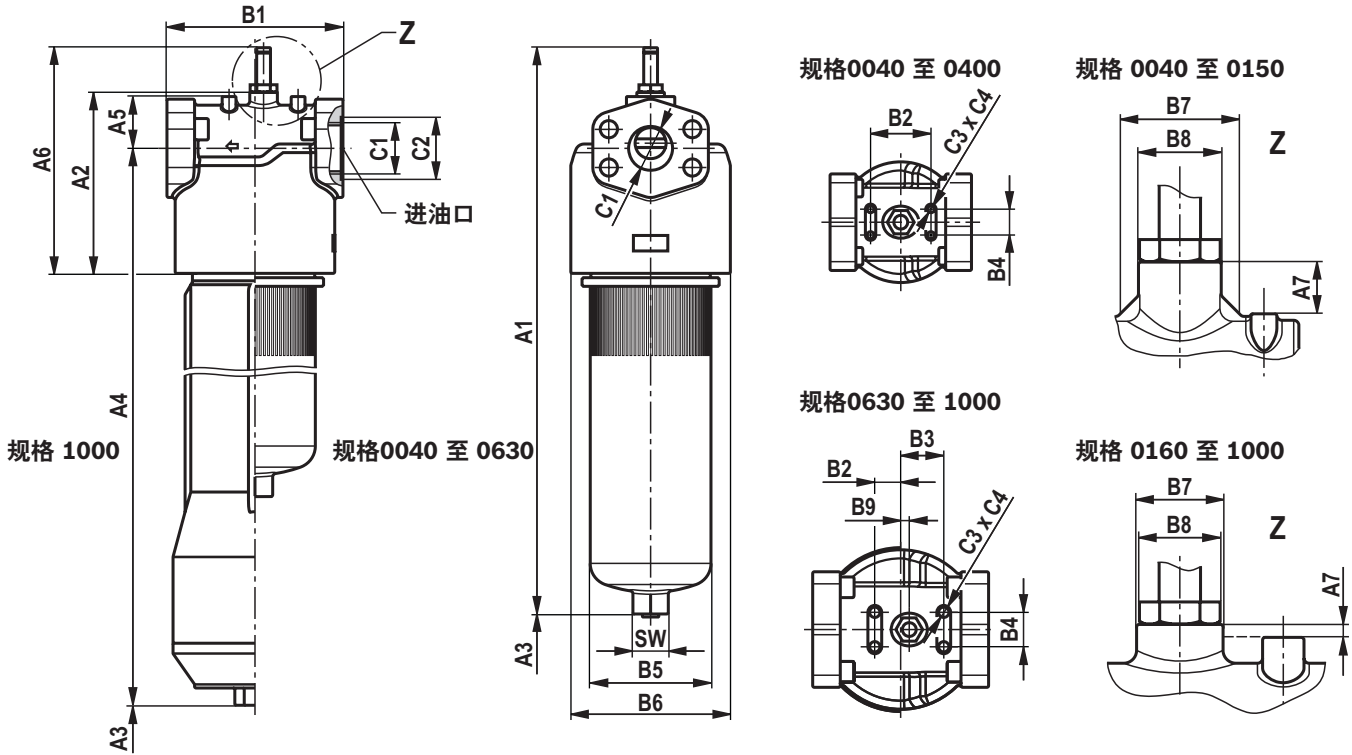
液压油重要信息：

- ▶ 有关使用其它液压油的更多信息和数据，请见数据表单 90220 或联系我们。
- ▶ **阻燃，aqueous**：由于可能与其它材料或机器或系统组件表面涂层发生化学反应，因此液压油的使用寿命可能短于预期。

不得使用由过滤纸 P 制成的过滤材料，必须使用由玻璃纤维制成的滤芯。

- ▶ **可生物降解**：如果使用由过滤纸制成的过滤材料，可能会因材料不兼容或沉积等问题造成过滤器使用寿命缩短。

尺寸 : 350LE(N) 规格 0040 至 1000
(尺寸以 mm [英寸] 为单位)



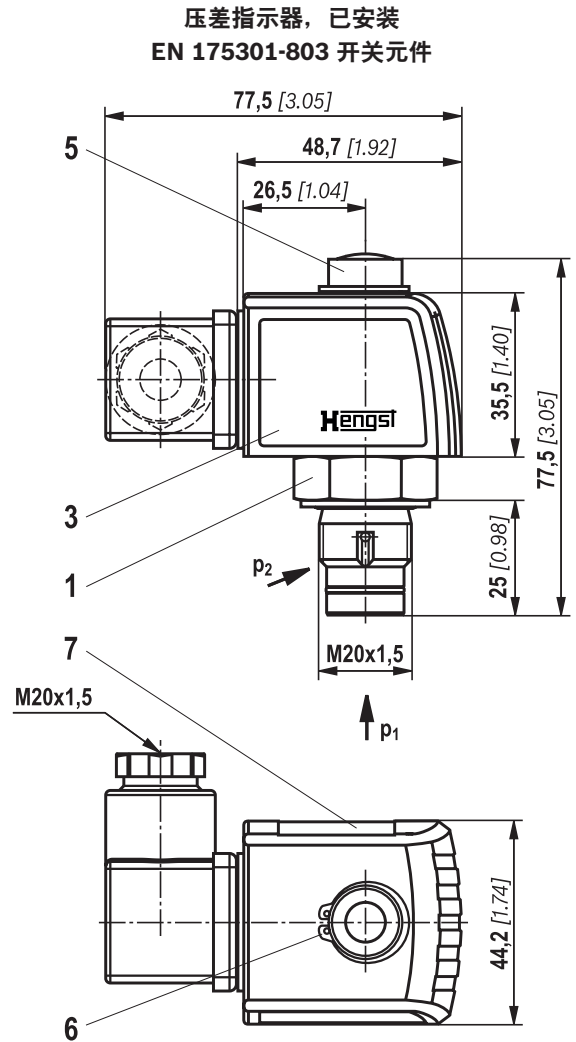
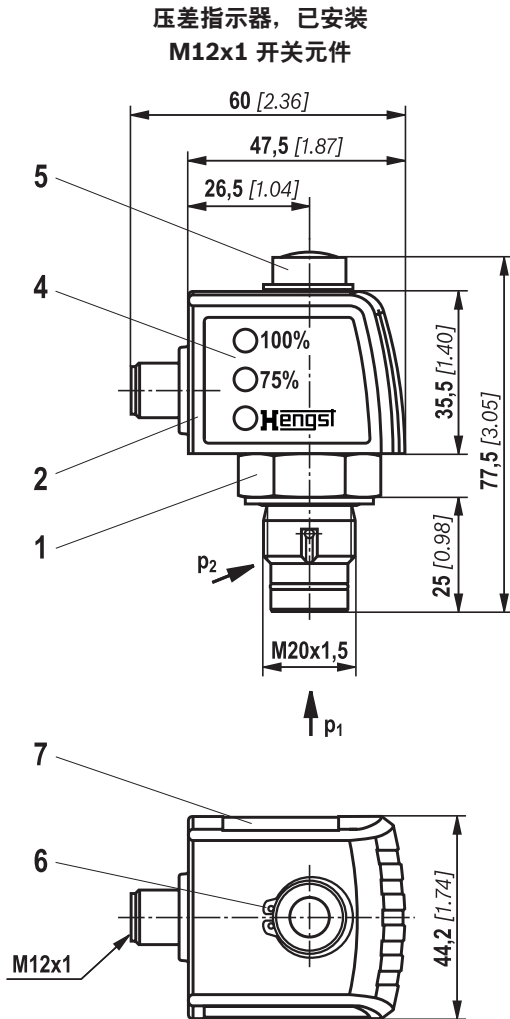
型号 350...	A1	A2	A3 ¹⁾	A4	A5	A6	A7	B1 ²⁾	B2	B3	ØB4
LEN0040	203 [7.99]	115 [4.53]	80 [3.15]	158 [6.22]	25 [0.98]	167 [6.57]	20 [0.79]	92 [3.62]	65 [2.56]	-	30 [1.18]
LEN0063	266 [10.47]			221 [8.70]							
LEN0100	356 [14.02]			311 [12.24]							
LE0130	328 [12.91]	150 [5.91]	140 [5.51]	273 [10.75]	40 [1.57]	202 [7.95]	15 [0.59]	132 [5.20]	80 [3.15]	-	30 [1.18]
LE0150	364 [14.33]			324 [12.76]							
LEN0160	322 [12.68]	170 [6.69]	140 [5.51]	262 [10.31]	50 [1.97]	222 [8.74]	10 [0.39]	164 [6.46]	70 [2.76]	-	30 [1.18]
LEN0250	412 [16.22]			352 [13.86]							
LEN0400	562 [22.13]			502 [19.76]							
LEN0630	605 [23.82]			210 [8.27]							
LEN1000	843 [33.19]		650 [25.59]	778 [30.63]							

型号 350...	ØB5	ØB6	ØB7	ØB8	B9	C1 接口							
						R... (ISO 228)	ØC2	U... (SAE J1926)	ØC2	S... (SAE 法兰)	C3	C4	SW
LEN0040	64 [2.52]	85 [3.35]	47 [1.85]	32 [1.26]	-	G1/2	28 [1.10]	SAE 10" 7/8-14 UNF-2B	34 [1.34]	-	M6	8 [0.31]	32 [1.26]
LEN0063						G1	41 [1.61]	SAE 12" 1 1/16-12 UN-2B					
LEN0100	92 [3.62]	118 [4.65]	32 [1.26]	32 [1.26]	-	G1 1/4	51 [2.01]	SAE 20" 1 5/8-12 UN-2B	58 [2.28]	SAE 1 1/2" 6,000 psi	M8	12 [0.47]	41 [1.61]
LE0130						G1 1/2	56 [2.20]	SAE 24" 1 7/8-12 UN-2B	65 [2.56]				
LE0150	114 [4.49]	140 [5.51]	32 [1.26]	32 [1.26]	10 [0.39]	G2	72 [2.83]	-	-	SAE 2" 6,000 psi	M12	12 [0.47]	41 [1.61]
LEN0160													
LEN0250	140 [5.51]	185 [7.28]	32 [1.26]	32 [1.26]	10 [0.39]	G2	72 [2.83]	-	-	SAE 2" 6,000 psi	M12	12 [0.47]	41 [1.61]
LEN0400													
LEN0630	190 [7.48]	185 [7.28]	32 [1.26]	32 [1.26]	10 [0.39]	G2	72 [2.83]	-	-	SAE 2" 6,000 psi	M12	12 [0.47]	41 [1.61]
LEN1000													

1) 更换滤芯时的服务高度 2) 尺寸 B1 减少 4 mm [0.16 in] 以用于 SAE 法兰

维护指示器

(尺寸以 mm [英寸] 为单位)



- 1 目视维护指示器；
最大紧固扭矩 $M_{A \text{ 最大}} = 50 \text{ Nm}$ [36.88 lb-ft]
- 2 开关元件, 带电子维护指示器锁紧环 (可旋转 360°)；
圆形插入式连接 M12x1, 4-针
- 3 电子维护指示器的带有锁紧环的开关元件 (可 360° 旋转)；
矩形插入式连接 EN175301-803
- 4 带三个 LED 指示灯的壳体: 24 V =
绿色: 正常
黄色: 转换点 75 %
红色: 转换点 100 %
- 5 具记忆功能的目视指示器
- 6 16x1 DIN 471 锁紧环、
物料号 R900003923
- 7 铭牌

重要信息：

所示包括目视维护指示器 (1) 和电子开关元件 (2)、(3)。

备件订购代码

过滤器滤芯

01	02	03	04	05	06	07
2.			-		0	-

过滤器滤芯

01	设计	2.
----	----	----

尺寸

02	LEN... (滤芯符合 DIN 24550)	0040 0063 0100 0160 0250 0400 0630 1000
	LE... (滤芯符合汉格斯特标准)	0130 0150

过滤器精度等级 (µm)

03	绝对值 (ISO 16889 ; $\beta_{x(c)} \geq 200$)	玻璃纤维材质、不可清洁	PWR3 PWR6 PWR10 PWR20
	公称	不锈钢金属丝网、可清洁	G10 G25 G40 G60 G100

压差

04	滤芯的最大允许压差 : 30 bar [435 psi], 带旁通阀的过滤器	A
	滤芯的最大允许压差 : 330 bar [4,786 psi], 无旁通阀的过滤器	B

元件设计

05	镀锌钢采用标准粘合剂	00
	不锈钢采用特殊粘合剂	HV ¹⁾

旁通阀

06	不带旁通阀	0
----	-------	---

密封件

07	NBR 密封件	M
	FKM 密封件	V
	EPDM 密封件	E

¹⁾仅搭配 FKM 或 EPDM 密封件

订货示例 :

2.0100 PWR10-A00-0-M

物料号 R928006755

有关汉格斯特滤芯的详细信息, 请参考样本 51420。

备件订购代码

过滤器滤芯

备用滤芯首选产品单

备用滤芯 3 微米		备用滤芯 6 微米		备用滤芯 10 微米	
R928006645	2.0040 PWR3-A00-0-M	R928006646	2.0040 PWR6-A00-0-M	R928006647	2.0040 PWR10-A00-0-M
R928006699	2.0063 PWR3-A00-0-M	R928006700	2.0063 PWR6-A00-0-M	R928006701	2.0063 PWR10-A00-0-M
R928006753	2.0100 PWR3-A00-0-M	R928006754	2.0100 PWR6-A00-0-M	R928006755	2.0100 PWR10-A00-0-M
R928006807	2.0160 PWR3-A00-0-M	R928006808	2.0160 PWR6-A00-0-M	R928006809	2.0160 PWR10-A00-0-M
R928006861	2.0250 PWR3-A00-0-M	R928006862	2.0250 PWR6-A00-0-M	R928006863	2.0250 PWR10-A00-0-M
R928006915	2.0400 PWR3-A00-0-M	R928006916	2.0400 PWR6-A00-0-M	R928006917	2.0400 PWR10-A00-0-M
R928006969	2.0630 PWR3-A00-0-M	R928006970	2.0630 PWR6-A00-0-M	R928006971	2.0630 PWR10-A00-0-M
R928007023	2.1000 PWR3-A00-0-M	R928007024	2.1000 PWR6-A00-0-M	R928007025	2.1000 PWR10-A00-0-M

机械目视维护指示器

01	02	03	04	05	06
W	O	-	D01	-	-

01	维护指示器	W
02	机械式目视指示器	O

型号

03	压差, 模块化结构类型	D01
----	-------------	------------

切换压力

04	2.2 bar [32 psi]	2.2
	5.0 bar [72.5 psi]	5.0

密封件

05	EPDM 密封件	E¹⁾
	NBR 密封件	M
	FKM 密封件	V

最大工作压力

06	切换压力 2.2 bar [31.9 psi] : 160 bar [2,320 psi]	160
	切换压力 5.0 bar [72.5 psi] : 450 bar [6,527 psi]	450
	切换压力 8.0 bar [116 psi] : 450 bar [6,527 psi]	450

1) 仅适用切换压力 5.0 bar

机械目视维护指示器

物料号	说明
R928038785	WO-D01-8.0-M-450
R901025313	WO-D01-5.0-M-450
R901025312	WO-D01-2.2-M-160
R928038784	WO-D01-8.0-V-450
R901066235	WO-D01-5.0-V-450
R901066233	WO-D01-2.2-V-160
R928054248	WO-D01-5.0-E-450

备件订购代码

密封套件

01	02	03	04
D	350/445LE		-

01	密封套件	D
02	系列	350/445LE

尺寸

03	规格 0040-0100	N0040-0100
	规格 0130-0150	0130-0150
	规格 0160-0400	N0160-0400
	规格 0630	N0630
	规格 1000	N1000

密封件

04	NBR 密封件	M
	FKM 密封件	V
	EPDM 密封件	E

密封套件

物料号	说明
R928028527	D350/445LEN0040-0100-M
R928028530	D350LE0130-0150-M
R928028532	D350/445LEN0160-0400-M
R928028536	D350/445LEN0630-M
R928028537	D350/445LEN1000-M
R928028528	D350/445LEN0040-0100-V
R928028531	D350LE0130-0150-V
R928028533	D350/445LEN0160-0400-V
R928028529	D350/445LEN0630-V
R928028534	D350/445LEN1000-V
R961010717	D350/445LEN0040-0100-E
R961010716	D350LE0130-0150-E
R961010715	D350/445LEN0160-0400-E
R961010714	D350/445LEN0630-E
R961010713	D350/445LEN1000-E


装配、调试、维护

装配

- ▶ 设备的最大工作压力不得超过过滤器最大允许的工作压力 (见铭牌)。
- ▶ 过滤器装配期间 (另请参阅“紧固扭矩”一章)、须考虑流动方向 (方向箭头)以及所需的滤芯维修高度 (请参阅“尺寸”一章)。
- ▶ 滤杯朝下更方便更换滤芯。确保维护指示器便于查看。
- ▶ 拔掉过滤器入口和出口的塑料堵头。
- ▶ 安装期间确保断电。
- ▶ 选配电子维护指示器通过带1 个或 2 个转换点的电子开关元件连接、该开关元件连接到机械式目视维护指示器上并通过锁紧环固定。

调试

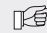
- ▶ 使设备运行。

 **重要信息：**
过滤器无排气结构。

维护

- ▶ 如果在工作温度下红色指示销从机械式目视维护指示器突出出来和/或电子开关元件的切换过程 被触发，则滤芯已脏污，必须将其更换或清洁。更多详情参见数据页 51420

- ▶ 正确替换滤芯的物料号在整套过滤器的铭牌上标出。检查确保物料号滤芯上的物料号一致。
- ▶ 使设备停止运行。
- ▶ 必须卸掉系统侧的工作压力。

 **重要信息：**
过滤器无排气结构。

- ▶ 使用排放螺栓排空脏侧的油液 (规格 0160 及更大规格)。
- ▶ 拧下滤杯 (如为规格 1000, 则此处为底座)。
- ▶ 轻轻转动滤芯, 使其脱离栓杆。
- ▶ 根据需要清洁过滤器部件。
- ▶ 检查滤杯密封件是否损坏, 必要时更换。兼容的密封套件相关信息请见“备件”。
- ▶ 金属丝网制成的滤芯可以清洗。详细的清洁说明请参阅数据表单 51420。
- ▶ 轻轻转动滤芯、将新的或清洗过的重新装到套筒上。
- ▶ 按拆卸反序即可安装。
- ▶ 注意扭矩规格 (“紧固扭矩”)。
- ▶ 使设备运行。

警告

- ▶ 仅可在系统不带压得情况下进行安装或拆卸工作。
- ▶ 过滤器带压。
- ▶ 仅可在已不带压后拆下滤杯。
- ▶ 过滤器带压时请勿更换维护指示器。
- ▶ 如未能遵守流向指示, 将导致滤芯损毁。颗粒污染物将进入系统, 导致下游组件受损!

重要信息：

- ▶ 仅可由经过培训的专业人员操作干预过滤器。
- ▶ 只有在使用汉格斯特原厂备件的情况下, 才能保证过滤器正常运行。
- ▶ 质保将在以下情况下失效: 订购方或第三方进行了改造、不当安装、维护、维修或使用, 暴露在超出允许范围的环境条件下。

紧固扭矩

紧固件

系列 350...	LEN0040	LEN0063	LEN0100	LE0130	LE0150	LEN0160	LEN0250	LEN0400	LEN0630	LEN1000
μ 总计 = 0.14 时的拧紧扭矩	Nm [lb-ft]		M6/4.5 [3.3] ± 10 %			M8/10.5 [7.7] ± 10 %		M12/37 [27.3] ± 10 %		
数量	4									
建议的螺钉等级	8.8									
最小拧入深度	mm [inch]		6 [0.24] + 1 [0.04]			10 [0.4] + 2 [0.08]				

滤杯和维护指示器

系列 350...	LEN0040	LEN0063	LEN0100	LE0130	LE0150	LEN0160	LEN0250	LEN0400	LEN0630	LEN1000
滤杯	将滤杯完全拧紧，然后拧松 1/8 到 1/2 圈									
维护指示器	Nm [lb-ft]		最大 50 [36.9]							
EN 175301-803 标准切换元件 方形连接器螺钉	Nm [lb-ft]		M3/0.5 [3.7]							

指令与标准化

产品验证

汉格斯特过滤器、其滤芯和过滤器的配件等均按照相应的 ISO 测试方法进行了测试和质量监测：

压力脉冲测试	ISO 10771:2015-08
过滤性能测试 (多通测试)	ISO 16889:2008-06
Δp (压降) 特性曲线	ISO 3968:2001-12
液压油兼容性	ISO 2943:1998-11
损毁压力测试	ISO 2941:2009-04

汉格斯特工业过滤器和汉格斯特滤芯的研发、制造和装配符合 ISO 9001:2015，在经过鉴定的质量管理体系框架内执行。

根据压力设备指令进行分类

符合 51422 的液压应用管路过滤器是符合压力设备指令 97/23/EC (PED) 第 2.1.4 节第 1 条规定的保压设备。但是，根据 PED 第 3.6 节第 1 条规定的例外情况，如果液压过滤器的类别不高于 I 类，则该过滤器不受 PED 规定限制 (准则 1/19)。

分类时考虑了“与许可的液压油的相容性”中的液压油。这种过滤器没有获得 CE 标志。

用于符合指令 94/9/EC (ATEX) 的爆炸区域

符合 51422 的管路过滤器不属于指令 94/9/EC 所规定的设备或部件，不携带 CE 标识。燃烧危险分析已经证明，本管路过滤器自身不具有 DIN EN 13463-1:2009 定义的火源。

根据 DIN EN 60079-11:2012，带一个转换点的电子维护指示器：

WE-1SP-M12x1 **R928028409**

WE-1SP-EN175301-803 **R928036318**

是不具有自身电源的简单电子设备。这些简单的电子设备允许按照 DIN EN 60079-14:2012 用于设备中不带标记和认证的本安型电路 (Ex ib) 中。

该管路过滤器和此处说明的电子维护指示器可以用于下列有爆炸危险的区域：

	区域适用性	
气体	1	2
灰尘	21	22

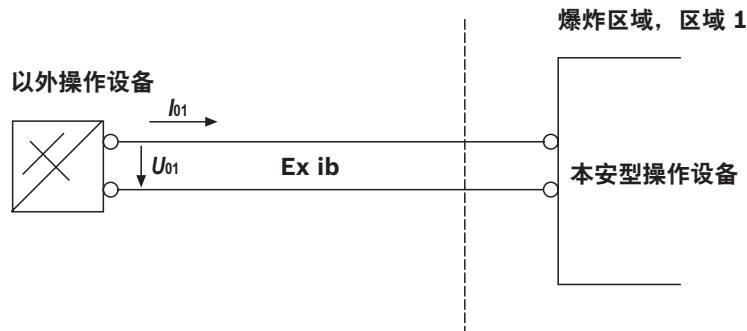
指令与标准化

带机械目视维护指示器的过滤器				
		使用/分类	气体 2G	灰尘 2D
分类			Ex II 2G c IIC TX	Ex II 2D c IIC TX
介质导电率	pS/m	最小	300	
积尘		最大	-	0.5 mm

本安型电路中的电子开关元件				
		使用/分类	气体 2G	灰尘 2D
分类			Ex II 2G Ex ib IIB T4 Gb	Ex II 2D Ex ib IIIC T100 °C Db
允许的本质安全电路			Ex ib IIC、Ex ic IIC	Ex ib IIIC
技术数据			数值仅限本安型电路	
转换电压	V_i	最大	150 V AC/DC	
转换电流	I_i	最大	1.0 A	
转换功率	P_i	最大	1.3 W T4 $T_{最大} 40\text{ °C}$	750 mW $T_{最大} 40\text{ °C}$
		最大	1.0 W T4 $T_{最大} 80\text{ °C}$	550 mW $T_{最大} 100\text{ °C}$
表面温度 ¹⁾		最大	-	100 °C
内部电容	C_i		可忽略	
内部电感	L_i		可忽略	
积尘		最大	-	0.5 mm

¹⁾温度基于过滤器内介质的温度，不得超过此数值。

允许的电路，符合 DIN EN 60079-14



警告

- ▶ 由于高温而存在爆炸危险。温度基于液压管路内介质的温度，不得超过此数值。采取措施，确保易爆炸场所内温度不超过最大允许温度。
- ▶ 在易爆炸场所使用 51422 管路过滤器时，确保采取等电势措施。建议利用过滤器的安装螺钉予以接地。需注意喷漆和保护涂层不导电。
- ▶ 更换滤芯时，需在易爆炸场所以外拆开替换件的包装。

重要信息：

- ▶ 只有在使用汉格斯特原厂备件的情况下，才能保证过滤器正常运行。
- ▶ 维护工作仅可由专家根据业主方的说明，按照指令 1999/92/EC 附录 II 第 1.1 节中的要去进行。

注意事项

汉格斯特滤清系统有限公司
Hardtwaldstr.43
68775 Ketsch, Germany
电话 +49 (0) 62 02 / 6 03-0
hydraulicfilter@hengst.de
www.hengst.com

© 本文档及其中所列的数据、规格和其它信息为汉格斯特滤清系统有限公司独家所有。未经汉格斯特滤清系统有限公司许可，不得将其翻印或提供给第三方。所提供的信息仅用于产品说明。我们的说明不代表对某些特性或特定用途适用性的保证。所提供的信息不能免除用户自行判断和验证的义务。必须牢记的是，我们的产品会经自然磨损和老化。