

Filtre de conduite avec élément filtrant selon DIN 24550

Type 350LEN0040 à 1000 ; 350LE0130, 0150

RF 51422

Édition : 2021-04

Remplace : -



- ▶ Calibre selon **DIN 24550** : 0040 à 1000
- ▶ Calibres supplémentaires : 0130, 0150
- ▶ Pression nominale 350 bars [5079 psi]
- ▶ Raccordement jusqu'à G2 ; SAE 2"; SAE 24
- ▶ Température de service entre -10°C et +100°C
[+14°F à +212°F]

Caractéristiques

Les filtres en ligne sont utilisés dans des installations hydrauliques pour la séparation de particules solides des fluides et d'huiles de lubrification.

Leurs caractéristiques sont les suivantes :

- ▶ Filtre pour l'installation dans la conduite
- ▶ Matériaux filtrants spéciaux haute performance
- ▶ Filtration de particules très fines et capacité de rétention de particules élevée dans une large plage de pression différentielle
- ▶ Résistance élevée des éléments filtrants à la déformation
- ▶ Modèle standard avec un indicateur d'entretien mécano-optique avec fonction de mémoire
- ▶ En option, équipement avec différents éléments de commutation électroniques possibles, structure modulaire
- ▶ Vanne by-pass intégrée en option dans le boîtier du filtre
- ▶ Haute performance de filtration par le courant tangentiel de type cyclone
- ▶ Configurations avancées possibles pour les fluides spéciaux

Sommaire

Caractéristiques	1
Codifications Filtre	2, 3
Types préférentiels	4
Codifications Accessoires	5
Sélection du filtre	6
Symboles	7
Fonctionnement, coupe	8
Caractéristiques techniques	9, 10
Compatibilité avec les fluides hydrauliques admissibles	11
Dimensions	12
Indicateur de décolmatage	13
Codifications Pièces de rechange	14 ... 16
Montage, mise en service, entretien	17
Couples de serrage	18
Directives et normalisation	18, 19

Codifications

Filtre

01	02	03	04	05	06	07	08	09	10
350LE			-			-	-	-	-

Série

01	Filtre en ligne 350 bars [5079 psi]	350LE
----	-------------------------------------	--------------

Élément filtrant

02	Avec élément filtrant selon DIN 24550	N
----	--	----------

Calibre

03	LEN... (élément filtrant selon DIN 24550)	0040 0063 0100 0160 0250 0400 0630 1000
	LE... (élément filtrant selon le standard Hengst)	0130 0150

Seuil de filtration en μm

04	Absolue (ISO 16889 ; $\beta_{x(c)} \geq 200$)	matériau en fibres de verre, non nettoyable	PWR3 PWR6 PWR10 PWR20
	Nominale	Maille métallique en acier inoxydable, nettoyable	G10 G25 G40 G60 G100

Pression différentielle

05	Pression différentielle maximale admissible de l'élément filtrant 30 bars [435 psi], Filtre avec vanne by-pass	A
	Pression différentielle maximale admissible de l'élément filtrant 330 bars [4786 psi], Filtre sans vanne by-pass	B

Réalisation de l'élément

06	Colle standard fixée au matériau acier étamé	00
	Colle spéciale fixée au matériau de l'élément acier	HV¹⁾

Indicateur de décolmatage

07	Indicateur de colmatage, mécano-optique, pression de commutation 2,2 bars [32 psi] – Pression d'ouverture du by-pass 3,5 bars [51 psi]	V2,2
	Indicateur de colmatage, mécano-optique, pression de commutation 5,0 bars [72.5 psi] – Pression d'ouverture du by-pass 7 bars [102 psi]	V5,0
	Indicateur de colmatage, mécano-optique, pression de commutation 8,0 bars [116 psi] – sans vanne by-pass	V8,0

Joint

08	Joint NBR	M
	Joint FKM	V
	Joint EPDM	E²⁾

Codifications Filtre

01	02	03	04	05	06	07	08	09	10
350LE			-			-	-	-	-

Raccord

09	Taille	0040	0063-0100	0130-0150	0160-0400	0630-1000	
	Raccord						
	G1/2	●	X				R2
	G3/4	X	X				R3
	G1	X	●	X			R4
	G1 1/4			●	X		R5
	G1 1/2			X	●		R6
	G2					●	R8
	SAE 1 1/2"				X		S6
	SAE 2"					X	S8
	SAE 10	X					U3
	SAE 12		X				U4
	SAE 20			X			U5
	SAE 24				X		U6
		<input checked="" type="checkbox"/> Raccord standard <input type="checkbox"/> Possibilité de raccordement alternative					

Informations complémentaires

10	Certificat d'examen du fabricant (Herstellerprüfzertifikat) M selon DIN 55350 T18	Z1
----	---	-----------

1) Uniquement en combinaison avec un joint FKM ou EPDM

2) Uniquement en combinaison avec l'indicateur de colmatage V5,0

Exemple de commande :

350LEN0100-PWR10A00-V5,0-M-R4

D'autres modèles sont disponibles sur demande.

Types préférentiels

350LE(N), débits indiqués pour 30 mm²/s [143 SUS]

Filtre en ligne, seuil de filtration du filtre 3 µm

Type	Débit en l/min [US gpm] pour Δp = 1,5 bar [21.76 psi] ¹⁾	Réf. article Filtre				Réf. article Élément de rechange
		..R2	R928033024	..U3	R928033216	
350LEN0040-PWR3A00-V5,0-M-..	32 [8,5]	..R2	R928033024	..U3	R928033216	R928006645
350LEN0063-PWR3A00-V5,0-M-..	48 [12,7]	..R4	R928033025	..U4	R928033217	R928006699
350LEN0100-PWR3A00-V5,0-M-..	64 [16,9]	..R4	R928033026	..U4	R928033218	R928006753
350LE0130-PWR3A00-V5,0-M-..	103 [27,2]	..R5	R928033027	..U5	R928033219	R928022274
350LE0150-PWR3A00-V5,0-M-..	127 [33,6]	..R5	R928033028	..U5	R928033220	R928022283
350LEN0160-PWR3A00-V5,0-M-..	160 [42,3]	..R6	R928033029	..U6	R928033221	R928006807
350LEN0250-PWR3A00-V5,0-M-..	267 [70,5]	..R6	R928033030	..U6	R928033222	R928006861
350LEN0400-PWR3A00-V5,0-M-..	335 [88,5]	..R6	R928033031	..U6	R928033223	R928006915
350LEN0630-PWR3A00-V5,0-M-..	449 [118,6]	..R8	R928034432	..S8	R928034448	R928006969
350LEN1000-PWR3A00-V5,0-M-..	597 [157,7]	..R8	R928034433	..S8	R928034449	R928007023

Filtre en ligne, seuil de filtration du filtre 6 µm

Type	Débit en l/min [US gpm] pour Δp = 1,5 bar [21.76 psi] ¹⁾	Réf. article Filtre				Réf. article Élément de rechange
		..R2	R928033280	..U3	R928033472	
350LEN0040-PWR6A00-V5,0-M-..	41 [10,8]	..R2	R928033280	..U3	R928033472	R928006646
350LEN0063-PWR6A00-V5,0-M-..	69 [18,2]	..R4	R928033281	..U4	R928033473	R928006700
350LEN0100-PWR6A00-V5,0-M-..	104 [27,5]	..R4	R928033282	..U4	R928033474	R928006754
350LE0130-PWR6A00-V5,0-M-..	125 [33]	..R5	R928033283	..U5	R928033475	R928022275
350LE0150-PWR6A00-V5,0-M-..	135 [35,7]	..R5	R928033284	..U5	R928033476	R928022284
350LEN0160-PWR6A00-V5,0-M-..	265 [70]	..R6	R928033285	..U6	R928033477	R928006808
350LEN0250-PWR6A00-V5,0-M-..	320 [84,5]	..R6	R928033286	..U6	R928033478	R928006862
350LEN0400-PWR6A00-V5,0-M-..	400 [105,7]	..R6	R928025783	..U6	R928033479	R928006916
350LEN0630-PWR6A00-V5,0-M-..	520 [137,4]	..R8	R928034464	..S8	R928034480	R928006970
350LEN1000-PWR6A00-V5,0-M-..	635 [167,8]	..R8	R928034465	..S8	R928034481	R928007024

Filtre en ligne, seuil de filtration du filtre 10 µm

Type	Débit en l/min [US gpm] pour Δp = 1,5 bar [21.76 psi] ¹⁾	Réf. article Filtre				Réf. article Élément de rechange
		..R2	R928033536	..U3	R928033728	
350LEN0040-PWR10A00-V5,0-M-..	51 [13,5]	..R2	R928033536	..U3	R928033728	R928006647
350LEN0063-PWR10A00-V5,0-M-..	76 [20,1]	..R4	R928033537	..U4	R928033729	R928006701
350LEN0100-PWR10A00-V5,0-M-..	100 [26,4]	..R4	R928033538	..U4	R928033730	R928006755
350LE0130-PWR10A00-V5,0-M-..	191 [50,5]	..R5	R928025653	..U5	R928033731	R928022276
350LE0150-PWR10A00-V5,0-M-..	202 [53,4]	..R5	R928028868	..U5	R928033732	R928022285
350LEN0160-PWR10A00-V5,0-M-..	261 [69]	..R6	R928033541	..U6	R928033733	R928006809
350LEN0250-PWR10A00-V5,0-M-..	330 [87,2]	..R6	R928033542	..U6	R928033734	R928006863
350LEN0400-PWR10A00-V5,0-M-..	409 [108,1]	..R6	R928033543	..U6	R928033735	R928006917
350LEN0630-PWR10A00-V5,0-M-..	590 [155,9]	..R8	R928034496	..S8	R928034512	R928006971
350LEN1000-PWR10A00-V5,0-M-..	650 [171,7]	..R8	R928034497	..S8	R928034513	R928007025

¹⁾ Pression différentielle mesurée via le filtre et le dispositif de mesure selon ISO 3968. La pression différentielle mesurée sur l'indicateur de décolmatage est plus basse.

Codifications**Accessoires**

(cotes en mm [inch])

Élément de commutation électronique pour indicateurs de décolmatage

01	02	03
WE	-	-

Indicateur de décolmatage

01	Élément de commutation électronique	WE
----	-------------------------------------	----

Type de signal

02	1 point d'enclenchement	1SP
	2 points d'enclenchement, 3 DEL	2SP
	2 points d'enclenchement, 3 DEL et suppression de signaux jusqu'à 30°C [86 °F]	2SPSU

Fiche

03	Connecteur circulaire M12x1, 4 pôles	M12x1
	Connecteur rectangulaire, 2 pôles, forme A selon EN-175301-803	EN175301-803

Références articles des éléments de commutation électroniques

Réf. article	Type	Signal	Points d'enclenchement	Fiche	DEL
R928028409	WE-1SP-M12x1	Inverseur	1	M12x1	sans
R928028410	WE-2SP-M12x1	Contact de fermeture (à 75 %) / Contact d'ouverture (à 100 %)	2		3 pièces
R928028411	WE-2SPSU-M12x1				
R928036318	WE-1SP-EN175301-803	Contact d'ouverture	1	EN 175301-803	sans

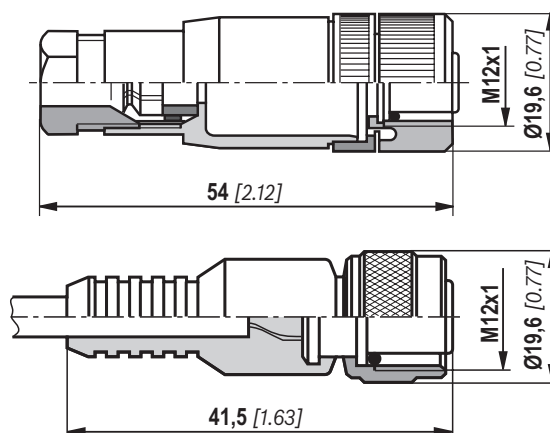
Connecteurs femelles (tension max. admissible : 50 V)

pour un élément de commutation électronique avec connecteur circulaire M12x1

Connecteur femelle compatible avec K24 à 4 pôles, M12x1 avec borne à vis, passe-câble à vis Pg9.

Réf. article R900031155Connecteur femelle compatible avec K24-3m 4 pôles, M12x1 avec câble PVC surmoulé d'une longueur de 3 m. Section du câble : 4 x 0,34 mm²Marquage des fils : **1** marron **2** blanc
3 bleu **4** noir**Réf. article R900064381**

Autres connecteurs circulaires, voir la notice 08006.

**Exemple de commande :**Filtre en ligne avec indicateur de colmatage mécano-optique pour $p_{nom} = 350$ bars [5079 psi] avec vanne by-pass, calibre 0100, avec élément filtrant 10 µm et élément de commutation électronique M12x1 à 1 point d'enclenchement pour le fluide hydraulique qu'est l'huile minérale HLP selon DIN 51524.**Filtre avec indicateur d'entretien mécano-optique :** 350LEN0100-PWR10A00-V5,0-M-R4**Réf. article R928033538****Élément de commutation électronique :** WE-1SP-M12x1**Réf. article R928028409****Connecteur femelle :** Connecteur femelle compatible avec K24 à 4 pôles, M12 x 1 avec borne à vis**Réf. article R900031155**

Sélection du filtre

Une sélection facile de la taille de filtre est possible à l'aide de l'outil en ligne FilterSelect. Le filtre peut être conçu avec les paramètres de système de la pression de service, du débit et du fluide. La taille nécessaire des pores du filtre résulte de l'application, de la sensibilité à l'encrassement des composants et des conditions ambiantes.

Le programme guide pas à pas à travers le menu.

Une documentation de la sélection du filtre peut être générée à la fin en tant que PDF. Celle-ci comprend les paramètres saisis, le filtre conçu avec la référence article incluant les pièces de rechange et les courbes de perte de pression.

Lien FilterSelect :

<http://www.filtersselect.de>

D'autres langues peuvent être sélectionnées à partir de la navigation du site.

standard search

application: hydraulics for industrial use and applications with lubricating oil

Product category: please select

type: please select

pressure range: please select

filter material: please select

fineness: please select

volume flow rate: [l/min]

viscosity:
 * = working point

kin viscosity 1: [mm²/s]

search via type of medium full-text search medium
 please select
 please select

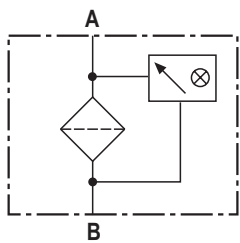
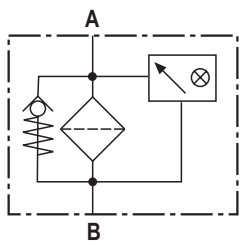
temp 1: [°C] [°F] kin viscosity 1: [mm²/s]

dyn. viscosity 1: [cP] density 1: [kg/dm³] kin viscosity 1: [mm²/s]

collapse pressure resistance according to ISO 2941: 30 bar

Symboles

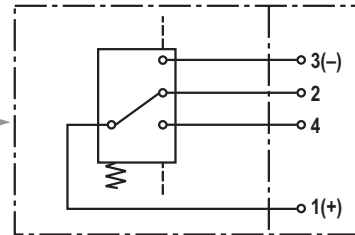
Filtre de conduite
avec vanne by-pass et
indicateur mécanique



Filtre de conduite
sans vanne by-pass et avec
indicateur mécanique

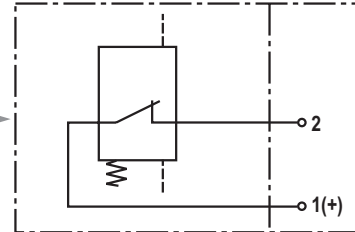
Élément de commutation électronique
pour l'indicateur d'entretien

**Bloc de
commutation** **Fiche**



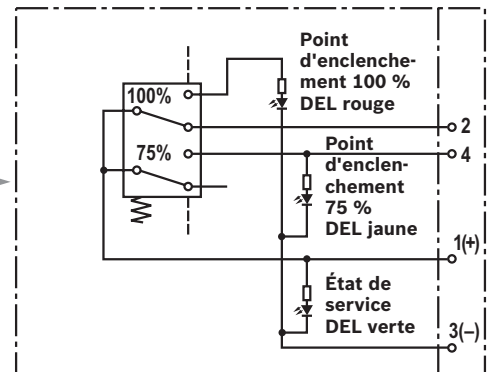
WE-1SP-M12x1

**Bloc de
commutation** **Fiche**



WE-1SP-EN175301-803

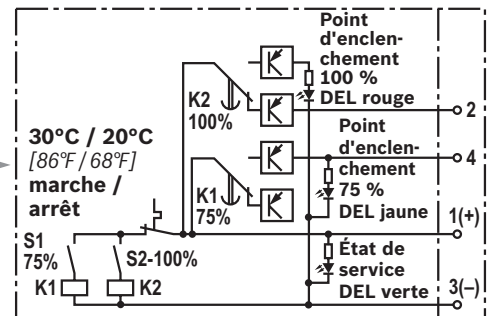
Bloc de commutation **Fiche**



WE-2SP-M12x1

Schéma de câblage dessiné
en état enfilé (état de fonctionnement)

Bloc de commutation **Fiche**



WE-2SPSU-M12x1

Schéma de câblage dessiné en état
enfilé à une temp. > 30°C [86°F]
(état de fonctionnement)

Fonctionnement, coupe

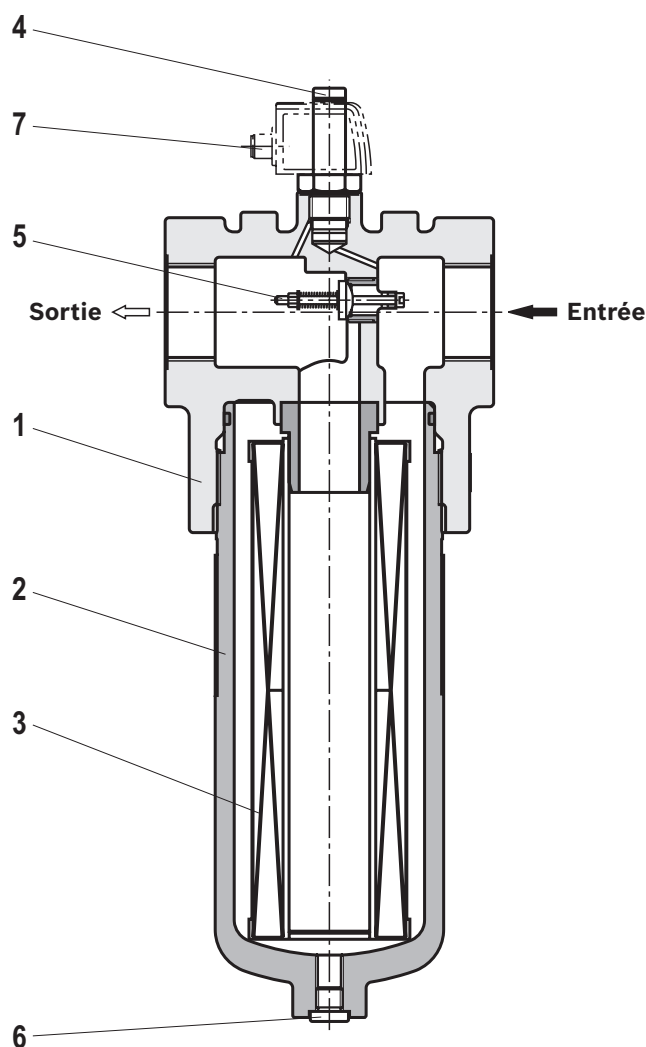
Le filtre en ligne 350LE(N) est approprié pour l'installation dans les conduites de pression.

Il est composé essentiellement de la tête de filtre (1), du corps de filtre vissable (2), de l'élément filtrant (3) ainsi que de l'indicateur de colmatage mécano-optique (4). Les filtres à éléments filtrants résistant à une pression différentielle basse (= lettre caractéristique Pression différentielle A), sont équipés par défaut d'une vanne by-pass (5). Par l'entrée, le fluide est amené à l'élément filtrant et y est dépollué. Les particules solides filtrées sont prises au piège dans l'élément filtrant. Via la sortie, le fluide filtré passe au circuit hydraulique.

Le boîtier du filtre et tous les éléments de connexion sont conçus de sorte que les pointes de pression – comme celles pouvant se produire par exemple lors de l'ouverture brusque de grands distributeurs suite à la masse fluide accélérée – peuvent être compensées en sécurité. À partir du calibre 0160, le modèle standard est équipé d'une vis de vidange (6).

Le pot de filtre du calibre 1000 est bi-partite. Dans ce cas, le tube du filtre est bloqué en rotation dans la tête de filtre.

Pour intégrer l'indicateur de colmatage dans un circuit électrique, l'indicateur de colmatage mécano-optique peut être complété par un élément de commutation électronique (7). Pour ce faire, l'élément de commutation électronique doit être enfilé sur l'indicateur de colmatage mécano-optique et maintenu par un circlip. Le raccordement des éléments de commutation électroniques a lieu par le biais d'un connecteur femelle ou d'un câble. L'élément de commutation électronique doit être commandé séparément.



⚠ AVERTISSEMENT !

- ▶ Si l'indicateur d'entretien incitant au remplacement de l'élément est ignoré, la vanne by-pass s'ouvre lorsque la pression différentielle augmente. Par conséquent, une partie du débit passe au côté aval du filtre sans avoir été filtrée. Un filtrage efficace n'est alors plus assuré.

Caractéristiques techniques

(en cas d'utilisation en dehors des valeurs indiquées, veuillez nous consulter !)

Généralités							
Position de montage		Verticale					
Plage de température ambiante		°C [°F] -10 ... +65 [14 ... +149] (brièvement jusqu'à -30 [-22])					
Conditions de stockage	▶ Joint en NBR / EPDM	°C [°F] -40 ... +65 [-40 ... +149] ; humidité relative de l'air max. 65 %					
	▶ Joint FKM	°C [°F] -20 ... +65 [-4 ... +149] ; humidité relative de l'air max. 65 %					
Poids	▶ Filtre	CN	0040	0063	0100	0130	0150
		kg [lbs]	4,4 [9.7]	5,0 [11.1]	5,9 [13.0]	10,5 [23.2]	11,2 [24.8]
	▶ Pot de filtre	CN	0160	0250	0400	0630	1000
		kg [lbs]	17,2 [30.0]	19,5 [43.1]	23,0 [50.8]	45,0 [99.5]	93,0 [205.6]
		CN	0040	0063	0100	0160	
		kg [lbs]	1,3 [2.9]	1,3 [2.9]	2,1 [4.6]	5,5 [12.1]	
		CN	0250	0400	0630	1000	
		kg [lbs]	8,0 [17.6]	12,2 [26.9]	21,4 [47.2]	Tube du filtre ¹⁾ capuchon	45,3 [99.8] 2,0 [4.4]
Volume	CN	0040	0063	0100	0130	0150	
	l [US gal]	0,3 [0.1]	0,4 [0.1]	0,5 [0.1]	0,9 [0.2]	1,1 [0.3]	
	CN	0160	0250	0400	0630	1000	
	l [US gal]	1,3 [0.3]	1,9 [0.5]	3,0 [0.8]	4,5 [1.2]	6,5 [1.7]	
Matériau	▶ Tête de filtre	Fonte à graphite sphéroïdal					
	▶ Pot de filtre	Acier					
	▶ Vanne by-pass	PA6 / acier / POM					
	▶ Joints	NBR ou FKM					
	▶ Indicateur de colmatage optique	Laiton					
	▶ Élément de commutation électronique	Plastique PA6					

hydraulique			
Pression de service maximale	bar [psi]	350 [5079]	
Plage de température du fluide hydraulique	°C [°F]	-10 ... +100 [+14 ... +212] (brièvement jusqu'à -30 [-22])	
Conductivité minimale du milieu	pS/m	300	
Résistance à la fatigue selon ISO 10771	Alternance de l'effort	> 10 ⁶ à la pression de service maximale	
Type de mesure de la pression de l'indicateur de décolmatage	Pression différentielle		
Affectation : Pression de réponse de l'indicateur d'entretien / pression d'ouverture de la vanne by-pass		Pression de réponse de l'indicateur d'entretien	Pression d'ouverture de la vanne by-pass
	bar [psi]	2,2 ± 0,3 [31.9 ± 4.4]	3,5 ± 0,35 [50.8 ± 5.1]
	bar [psi]	5,0 ± 0,5 [72.5 ± 7.3]	7,0 ± 0,5 [101.5 ± 7.3]
	bar [psi]	8,0 ± 0,8 [116 ± 11.6]	Sans vanne by-pass
Sens de filtration	de l'extérieur vers l'intérieur		

¹⁾ Ce poids ne correspond pas lors du remplacement de l'élément filtrant car seul le boîtier doit être dévissé.

Caractéristiques techniques

(en cas d'utilisation en dehors des valeurs indiquées, veuillez nous consulter !)

électriques (élément de commutation électronique)					
Raccordement électrique		Connecteur circulaire M12x1, 4 pôles			Connecteur normalisé EN 175301-803
	Modèle	WE-1SP- M12x1	WE-2SP- M12x1	WE-2SPSU- M12x1	WE-1SP- EN175301-803
Charges des contacts, tension continue	$A_{max.}$	1			
Plage de tension	$V_{max.}$	150 (CA/CC)	10-30 (CC)		250 (CA) / 200 (CC)
Puissance de commutation max. à charge ohmique	W	20			70
Type de commutation	► Signal de 75 %	–	Contact de fermeture		–
	► Signal de 100 %	Inverseur	Contact d'ouverture		Contact d'ouverture
	► 2SPSU			Commutation de signaux à 30°C [86°F], Recommutation à 20°C [68°F]	
Affichage par les DEL dans l'élément de commutation électronique 2SP...			État de service (DEL verte) ; Point d'enclenchement à 75 % (DEL jaune) Point d'enclenchement à 100 % (DEL rouge)		
Type de protection selon EN 60529	IP	67			65
Plage de température ambiante	°C [°F]	–25 ... +85 [–13 ... +185]			
En cas de tension continue supérieure à 24 V, une extinction d'étincelles doit être prévue afin d'assurer la protection des contacts de commutation.					
Poids	Élément de commutation électronique	kg [lbs]	0,1 [0.22]		

Élément filtrant				
Matériau en fibres de verre PWR...		Élément à usage unique sur la base de fibres inorganiques		
		Rapport de filtration selon ISO 16889 jusqu'à $\Delta p = 5 \text{ bar [72.5 psi]}$		Pureté de l'huile pouvant être atteinte selon ISO 4406 [SAE-AS 4059]
	PWR20	$\beta_{20}(c) \geq 200$		19/16/12 – 22/17/14
	PWR10	$\beta_{10}(c) \geq 200$		17/14/10 – 21/16/13
	PWR6	$\beta_6(c) \geq 200$		15/12/10 – 19/14/11
	PWR3	$\beta_5(c) \geq 200$		13/10/8 – 17/13/10
Différence de pression admissible	► A	bar [psi]	30 [435]	
	► B	bar [psi]	330 [4785]	

Vous trouverez des informations complémentaires sur les éléments filtrants Hengst dans la notice 51420.

Compatibilité avec les fluides hydrauliques admissibles

Fluide hydraulique	Classification	Matériaux d'étanchéité appropriés	Colle appropriée	Normes	
Huile minérale	HLP	NBR	standard	DIN 51524	
Biodégradable	▶ Non hydrosoluble	HETG		NBR	VDMA 24568
		HEES		FKM	
	▶ hydrosoluble	HEPG		FKM	VDMA 24568
Difficilement inflammable	▶ Anhydre	HFDR, HFDR		FKM	VDMA 24317
		HFAS		NBR	
	▶ Aqueux	HFAE		NBR	DIN 24320
		HFC		NBR	VDMA 24317
▶ Skydrol	–	EPDM		Spécial « H »	–



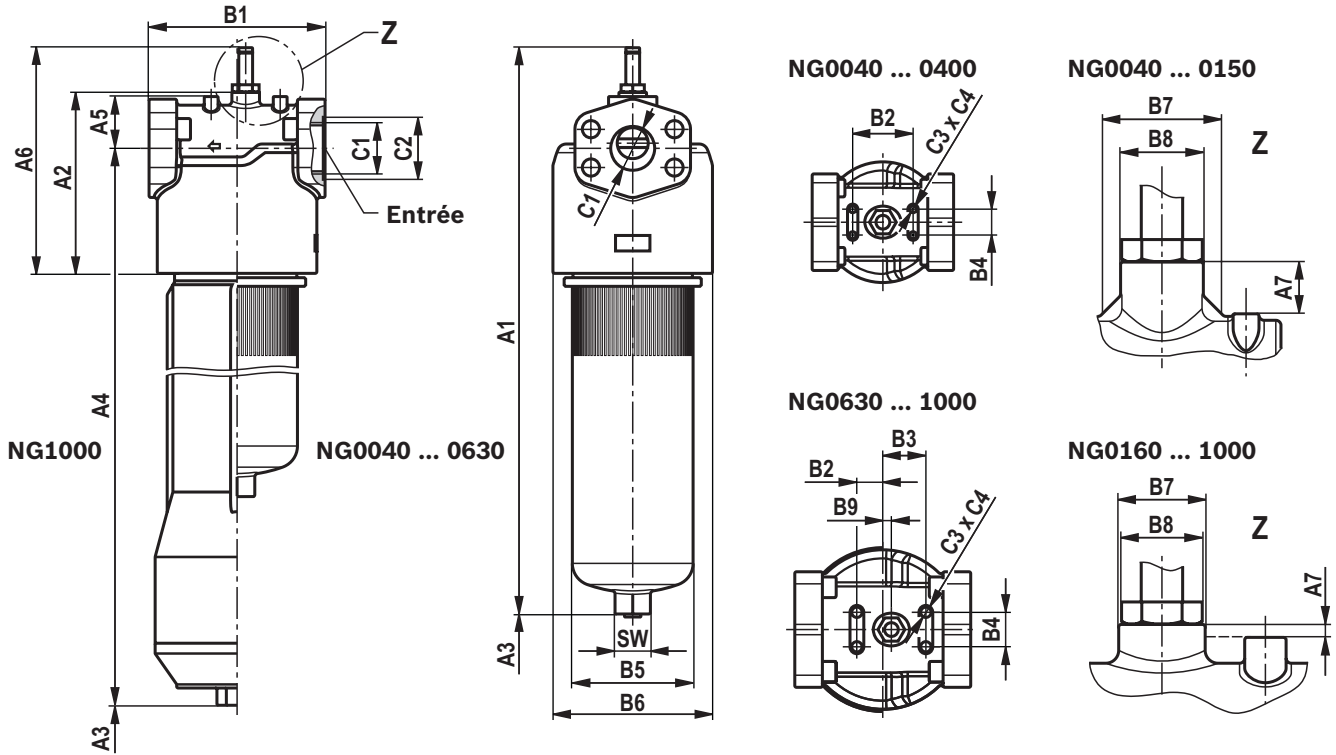
Consignes importantes relatives aux fluides hydrauliques :

- ▶ Informations complémentaires et renseignements relatifs à l'utilisation d'autres fluides hydrauliques, voir la notice 90220 ou sur demande !
- ▶ **Difficilement inflammable – aqueux** : en raison de réactions chimiques possibles avec les matériaux ou les revêtements de surface de composants de la machine et de l'installation, la longévité de ces fluides hydrauliques peut être inférieure à celle attendue.

Il est interdit d'utiliser des matériaux filtrants en papier filtre (cellulose) ; à la place, il faut utiliser des éléments filtrants avec matériau filtrant en fibres de verre.

- ▶ **Biodégradable** : En cas d'utilisation de matériaux filtrants en papier filtrant, les longévités des filtres peuvent être inférieures à celles attendues en raison d'incompatibilités de matériau et de gonflement.

Dimensions : 350LE(N) NG0040 ... NG01000
(cotes en mm [inch])



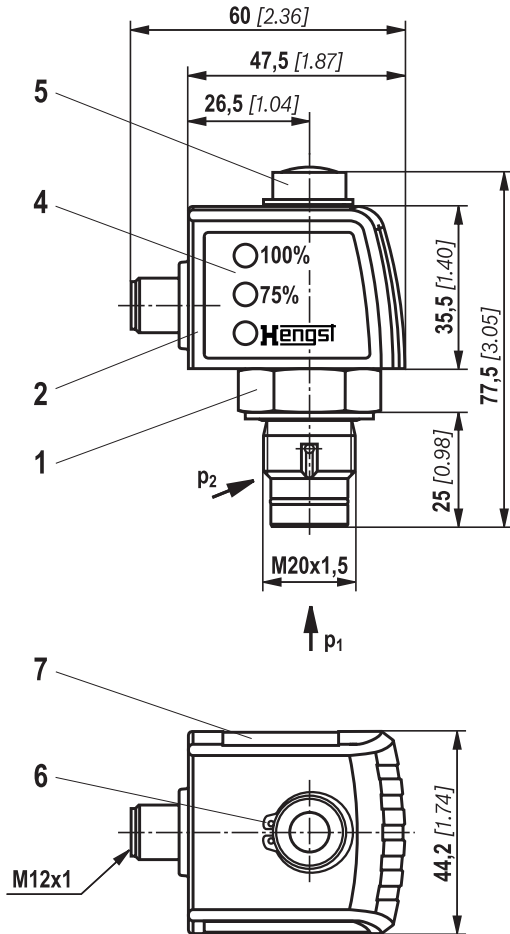
Type 350...	A1	A2	A3 ¹⁾	A4	A5	A6	A7	B1 ²⁾	B2	B3	ØB4
LEN0040	203 [7.99]	115 [4.53]	80 [3.15]	158 [6.22]	25 [0.98]	167 [6.57]	20 [0.79]	92 [3.62]	65 [2.56]	-	30 [1.18]
LEN0063	266 [10.47]			221 [8.70]							
LEN0100	356 [14.02]			311 [12.24]							
LE0130	328 [12.91]	150 [5.91]	140 [5.51]	273 [10.75]	40 [1.57]	202 [7.95]	15 [0.59]	132 [5.20]	80 [3.15]	-	30 [1.18]
LE0150	364 [14.33]			324 [12.76]							
LEN0160	322 [12.68]			262 [10.31]							
LEN0250	412 [16.22]	170 [6.69]	-	352 [13.86]	50 [1.97]	222 [8.74]	10 [0.39]	164 [6.46]	70 [2.76]	-	-
LEN0400	562 [22.13]			502 [19.76]							
LEN0630	605 [23.82]			210 [8.27]							
LEN1000	843 [33.19]		650 [25.59]	778 [30.63]							

Type 350...	ØB5	ØB6	ØB7	ØB8	B9	R... (ISO 228)	ØC2	C1 Raccord U... (SAE J1926)	ØC2	S... (brides SAE)	C3	C4	OUVERTURE DE CLÉ
LEN0040	64 [2.52]	85 [3.35]	47 [1.85]	32 [1.26]	-	G1/2	28 [1.10]	SAE 10 7/8-14 UNF-2B	34 [1.34]	-	M6	8 [0.31]	32 [1.26]
LEN0063						G1	41 [1.61]	SAE 12 1 1/16-12 UN-2B					
LEN0100						G1 1/4	51 [2.01]	SAE 20 1 5/8-12 UN-2B					
LE0130	92 [3.62]	118 [4.65]	-	-	-	G1 1/2	56 [2.20]	SAE 24 1 7/8-12 UN-2B	65 [2.56]	SAE 1 1/2" 6000 psi	M8	12 [0.47]	-
LE0150						G1 1/4	51 [2.01]	SAE 20 1 5/8-12 UN-2B					
LEN0160						G1 1/2	56 [2.20]	SAE 24 1 7/8-12 UN-2B					
LEN0250	114 [4.49]	140 [5.51]	32 [1.26]	-	-	-	-	-	-	-	-	-	-
LEN0400	140 [5.51]	185 [7.28]											
LEN0630	190 [7.48]	185 [7.28]											

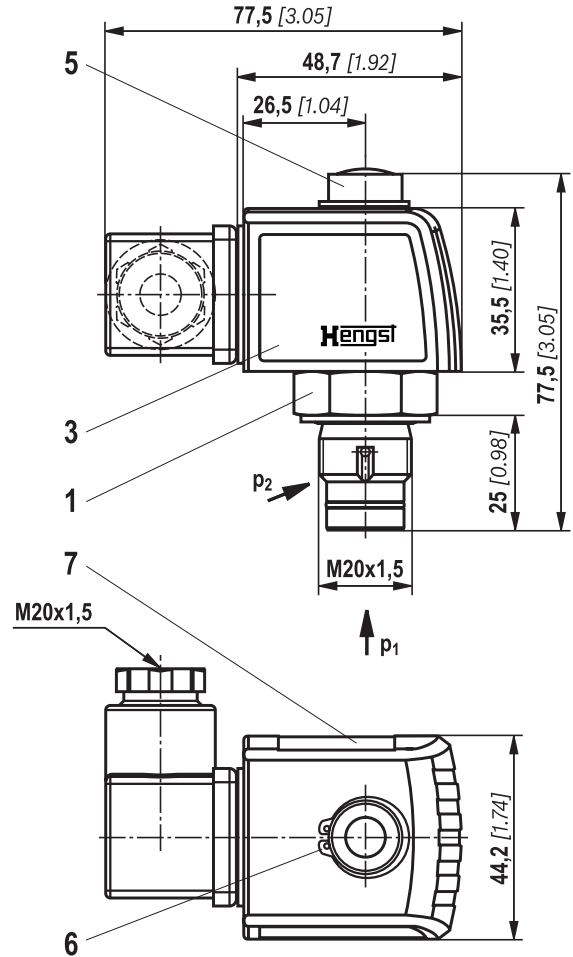
¹⁾ Espace nécessaire pour le remplacement de l'élément filtrant ²⁾ Pour les brides SAE, la cote B1 est réduite d'environ 4 mm [0.16 inch] filtrant

Indicateur d'entretien (cotes en mm [inch])

Indicateur de différence de pression avec élément de commutation monté M12x1



Indicateur de différence de pression avec élément de commutation monté EN-175301-803



- 1 Indicateur d'entretien mécano-optique ;
couple de serrage max. $M_{A \max} = 50 \text{ Nm}$ [36.88 lb-ft]
- 2 Élément de commutation avec circlip pour l'indicateur d'entretien électrique (orientable à 360°) ;
connecteur circulaire M12x1, 4 pôles
- 3 Élément de commutation avec circlip pour l'indicateur d'entretien électrique (orientable à 360°) ;
connecteur rectangulaire EN175301-803
- 4 Boîtier avec trois diodes lumineuses : 24 V =
vert : État de service
jaune : Point d'enclenchement 75 %
rouge : Point d'enclenchement 100 %
- 5 Indicateur optique bistable
- 6 Circlip DIN 471-16x1,
réf. article R900003923
- 7 Plaque signalétique

Remarques :

Le dessin comprend l'indicateur d'entretien mécano-optique (1) et l'élément de commutation électronique (2) (3).

Codifications

Pièces de rechange

Élément filtrant

01	02	03	04	05	06	07
2.			-		-	0

Élément filtrant

01	Modèle	2.
----	--------	----

Calibre

02	LEN... (éléments filtrants selon DIN 24550)	0040 0063 0100 0160 0250 0400 0630 1000
	LE... (éléments filtrants selon le standard Hengst Standard)	0130 0150

Seuil de filtration µm

03	Absolue (ISO 16889) ; $\beta_{x(c)} \geq 200$	matériau en fibres de verre, non nettoyable	PWR3 PWR6 PWR10 PWR20
	Nominale	Maille métallique en acier inoxydable, nettoyable	G10 G25 G40 G60 G100

Pression différentielle

04	Pression différentielle maximale admissible de l'élément filtrant 30 bars [435 psi], Filtre avec vanne by-pass	A
	Pression différentielle maximale admissible de l'élément filtrant 330 bars [4786 psi], Filtre sans vanne by-pass	B

Réalisation de l'élément

05	Colle standard fixée au matériau acier étamé	00
	Colle spéciale fixée au matériau de l'élément acier	HV ¹⁾

Vanne by-pass

06	Sans vanne by-pass	0
----	---------------------------	---

Joint

07	Joint NBR	M
	Joint FKM	V
	Joint EPDM	E

¹⁾ Uniquement en combinaison avec un joint FKM ou EPDM

Exemple de commande :

2.0100 PWR10-A00-0-M

Réf. article R928006755

Vous trouverez des informations complémentaires sur les éléments filtrants Hengst dans la notice 51420.

Codifications Pièces de rechange

Élément filtrant

Gamme préférentielle Élément filtrant de rechange

Élément filtrant de rechange 3 microns		Élément filtrant de rechange 6 microns		Élément filtrant de rechange 10 microns	
R928006645	2.0040 PWR3-A00-0-M	R928006646	2.0040 PWR6-A00-0-M	R928006647	2.0040 PWR10-A00-0-M
R928006699	2.0063 PWR3-A00-0-M	R928006700	2.0063 PWR6-A00-0-M	R928006701	2.0063 PWR10-A00-0-M
R928006753	2.0100 PWR3-A00-0-M	R928006754	2.0100 PWR6-A00-0-M	R928006755	2.0100 PWR10-A00-0-M
R928006807	2.0160 PWR3-A00-0-M	R928006808	2.0160 PWR6-A00-0-M	R928006809	2.0160 PWR10-A00-0-M
R928006861	2.0250 PWR3-A00-0-M	R928006862	2.0250 PWR6-A00-0-M	R928006863	2.0250 PWR10-A00-0-M
R928006915	2.0400 PWR3-A00-0-M	R928006916	2.0400 PWR6-A00-0-M	R928006917	2.0400 PWR10-A00-0-M
R928006969	2.0630 PWR3-A00-0-M	R928006970	2.0630 PWR6-A00-0-M	R928006971	2.0630 PWR10-A00-0-M
R928007023	2.1000 PWR3-A00-0-M	R928007024	2.1000 PWR6-A00-0-M	R928007025	2.1000 PWR10-A00-0-M

Indicateur d'entretien mécano-optique

01	02	03	04	05	06
W	O	-	D01	-	-

01	Indicateur de décolmatage	W
02	Indicateur mécano-optique	O

Version

03	Pression différentielle, structure modulaire	D01
----	--	------------

Pression de commutation

04	2,2 bar [32 psi]	2,2
	5,0 bar [72.5 psi]	5,0

Joint

05	Joint EPDM	E¹⁾
	Joint NBR	M
	Joint FKM	V

Pression de service max

06	Pression de commutation 2,2 bar [31.9], 160 bars [2320]	160
	Pression de commutation 5,0 bar [72.5], 450 bar [6527]	450
	Pression de commutation 8,0 bar [116], 450 bar [6527]	450

¹⁾ Uniquement en combinaison avec une pression de commutation de 5,0 bars

Indicateur d'entretien mécano-optique

Réf. article	Description
R928038785	WO-D01-8,0-M-450
R901025313	WO-D01-5,0-M-450
R901025312	WO-D01-2,2-M-160
R928038784	WO-D01-8,0-V-450
R901066235	WO-D01-5,0-V-450
R901066233	WO-D01-2,2-V-160
R928054248	WO-D01-5,0-E-450

Codifications

Pièces de rechange

Jeu de joints

01	02	03	04
D	350/445LE		-

01	Jeu de joints	D
----	----------------------	----------

02	Série	350/445LE
----	--------------	------------------

Calibre

03	NG0040-0100	N0040-0100
	NG0130-0150	0130-0150
	NG0160-0400	N0160-0400
	NG0630	N0630
	NG1000	N1000

Joint

04	Joint NBR	M
	Joint FKM	V
	Joint EPDM	E

Jeu de joints

Réf. article	Description
R928028527	D350/445LEN0040-0100-M
R928028530	D350LE0130-0150-M
R928028532	D350/445LEN0160-0400-M
R928028536	D350/445LEN0630-M
R928028537	D350/445LEN1000-M
R928028528	D350/445LEN0040-0100-V
R928028531	D350LE0130-0150-V
R928028533	D350/445LEN0160-0400-V
R928028529	D350/445LEN0630-V
R928028534	D350/445LEN1000-V
R961010717	D350/445LEN0040-0100-E
R961010716	D350LE0130-0150-E
R961010715	D350/445LEN0160-0400-E
R961010714	D350/445LEN0630-E
R961010713	D350/445LEN1000-E

Montage, mise en service, entretien

Montage

- ▶ La pression de service maximale de l'installation ne doit pas dépasser la pression de service du filtre maximale autorisée (voir la plaque signalétique).
- ▶ Lors du montage du filtre (voir également le chapitre « Couple de serrage »), il faut observer le sens du débit (flèches de direction) et l'espace nécessaire pour le démontage de l'élément filtrant (voir le chapitre « Dimensions »).
- ▶ Seule la position de montage – corps de filtre verticalement vers le bas – garantit un remplacement de l'élément filtrant facile. L'indicateur d'entretien doit être installé à un endroit bien visible.
- ▶ Retirer le bouchon plastique de l'entrée et de la sortie du filtre.
- ▶ Veiller à un montage sans tension.
- ▶ Le raccordement de l'indicateur de décolmatage électrique optionnel s'effectue via l'élément de commutation électronique à 1 ou 2 points d'enclenchement qui est enfiché sur l'indicateur de décolmatage mécano-optique et fixé à l'aide d'un circlip.

Mise en service

- ▶ Mise en service de l'installation.



Remarque :

Aucune purge n'est prévue sur le filtre.

Entretien

- ▶ Si, à température de service, l'aiguille rouge sort de l'indicateur d'entretien mécano-optique et / ou que la commutation est déclenchée dans l'élément de commu-

tation électronique, l'élément filtrant est encrassé et doit être remplacé ou nettoyé. Pour les détails, voir la notice 51420.

- ▶ La référence article de l'élément filtrant de rechange approprié figure sur la plaque signalétique du filtre complet. Celle-ci doit correspondre à la référence article figurant sur l'élément filtrant.
- ▶ Mettre l'installation hors service.
- ▶ La pression de service doit diminuer sur l'installation.



Remarque :

Aucune purge n'est prévue sur le filtre.

- ▶ La vis de vidange (en série à partir de CN0160) permet de vidanger l'huile côté amont.
- ▶ Dévisser le pot de filtre (ou le fond pour CN1000).
- ▶ Retirer l'élément filtrant du tourillon en le tournant légèrement.
- ▶ Si nécessaire, nettoyer les composants du filtre.
- ▶ Examiner les joints sur le pot de filtre pour détecter des dommages éventuels et les remplacer si nécessaire. En ce qui a trait aux jeux de joints adaptés, voir le chapitre « Pièces de rechange ».
- ▶ Les éléments filtrants à maille métallique peuvent être nettoyés. Pour des instructions de nettoyage détaillées, voir la notice 51420.
- ▶ Insérer l'élément filtrant neuf ou nettoyé sur le tourillon en le tournant légèrement.
- ▶ Monter le filtre dans l'ordre inverse.
- ▶ Respecter les couples spécifiés (chapitre « Couples de serrage »).
- ▶ Mise en service de l'installation.



AVERTISSEMENT !

- ▶ N'effectuer le montage et le démontage que si l'installation n'est pas sous pression !
- ▶ Le filtre est sous pression !
- ▶ Ne retirer le pot de filtre que s'il est hors pression !
- ▶ Ne pas remplacer l'indicateur d'entretien lorsque le filtre est sous pression !
- ▶ Si le sens du débit n'est pas respecté lors du montage, l'élément filtrant risque d'être détruit. Les particules pénètrent dans l'installation et endommagent les composants suivants.



Remarques :

- ▶ Tous les travaux sur le filtre doivent être effectués uniquement par un professionnel qualifié.
- ▶ Une garantie du fonctionnement et de la sécurité n'est donnée qu'en cas d'utilisation de pièces de rechange d'origine Hengst.
- ▶ Ladite garantie devient nulle si le client ou un tiers modifie, monte, installe, entretient, répare ou utilise incorrectement l'objet de la livraison ou expose celui-ci à des conditions ambiantes qui ne sont pas conformes à nos conditions de montage.

Couples de serrage

Fixation

Série 350 ...	LEN0040	LEN0063	LEN0100	LE0130	LE0150	LEN0160	LEN0250	LEN0400	LEN0630	LEN1000
Vis / couple de serrage pour $\mu_{tot.} = 0,14$ Nm [lbf-ft]	M6 / 4,5 [3.3] $\pm 10 \%$				M8 / 10,5 [7.7] $\pm 10 \%$			M12 / 37 [27.3] $\pm 10 \%$		
Nombre de pièces	4									
Classe de résistance recommandée pour la vis	8.8									
Profondeur minimale de vissage mm [inch]	6 [0.24] + 1 [0.04]					10 [0.4] + 2 [0.08]				

Pot de filtre et indicateur d'entretien

Série 350 ...	LEN0040	LEN0063	LEN0100	LE0130	LE0150	LEN0160	LEN0250	LEN0400	LEN0630	LEN1000
Pot de filtre	Visser le pot de filtre jusqu'à la butée, dévisser à nouveau le pot de filtre en le tournant de 1/8 à 1/2 de tour									
Indicateur de décolmatage Nm [lbf-ft]	max. 50 [36.9]									
Vis du connecteur cubique de l'élément de commutation EN-175301-803 Nm [lbf-ft]	M3 / 0,5 [3.7]									

Directives et normalisation

Validation produit

Les filtres Hengst et les éléments filtrants incorporés à l'intérieur de ceux-ci ainsi que les accessoires de filtration font l'objet de tests et de surveillance de la qualité conformément aux différentes normes d'essai ISO :

Contrôle de l'impulsion de pression	ISO 10771:2015-08
Test de performance de filtration (Test Multipass)	ISO 16889:2008-06
Courbes caractéristiques (perte de pression) Δp	ISO 3968:2001-12
Compatibilité avec le fluide hydraulique	ISO 2943:1998-11
Contrôle de la pression de déformation	ISO 2941:2009-04

Le développement, la fabrication et le montage des filtres industriels Hengst et des éléments filtrants Hengst sont réalisés dans le cadre d'un système de gestion de la qualité certifié selon la norme ISO 9001:2015.

Classement selon la directive Équipements sous pression

Les filtres en ligne pour les applications hydrauliques selon la notice 51422 sont des équipements sous pression selon l'article 1, alinéa 2.1.4 de la Directive 97/23/CE Équipements sous pression (DEP). Sur la base de l'exception stipulée dans l'article 1, alinéa 3.6 de la DEP, les filtres hydrauliques ne sont pourtant pas régis par la DEP

s'ils ne sont pas classés dans une catégorie supérieure à la catégorie I (document d'orientation 1/19).

Les fluides visés au chapitre « Compatibilité avec les fluides hydrauliques admissibles » ont été pris en compte pour le classement.

Par conséquent, ils ne sont pas marqués CE.

Utilisation dans les zones explosibles selon la directive 94/9/CE (ATEX)

Les filtres en ligne selon la notice 51422 ne sont pas des appareils ou composants au sens de la directive 94/9/CE et ne sont pas munis d'un marquage CE. Une analyse du risque d'ignition a prouvé que ces filtres de conduite ne contiennent pas de sources d'ignition propres selon la DIN EN 13463-1:2009.

Les indicateurs de décolmatage électroniques avec les points d'enclenchement suivants :

WE-1SP-M12x1 **R928028409**
WE-1SP-EN175301-803 **R928036318**
sont des matériels électroniques simples selon la norme

DIN EN 60079-11 2012, et ne possèdent pas de source de tension propre. Selon la DIN EN 60079-14:2012, ces matériels électroniques simples peuvent être intégrés sans marquage ni certification dans des circuits électriques à sécurité intrinsèque [Ex ib] d'installations.

Les filtres en ligne et les indicateurs de colmatage électroniques décrits ici peuvent être utilisés pour les atmosphères explosibles suivantes :

	Aptitude pour zone	
Gaz	1	2
Poussière	21	22

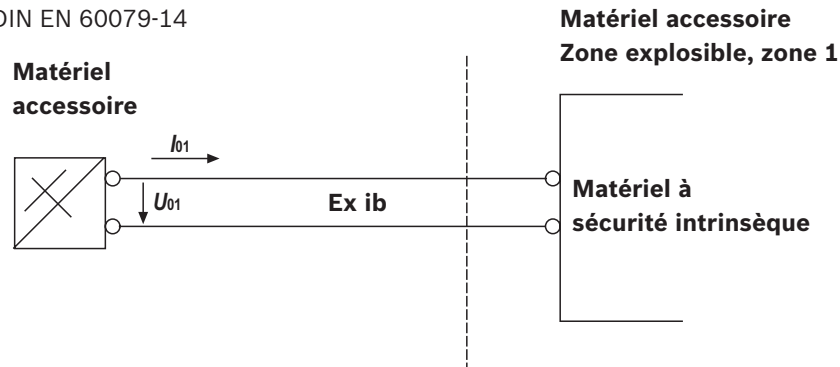
Directives et normalisation

Filtre complet avec indicateur de décolmatage mécano-optique				
Utilisation / Classement			Gaz 2G	Poussière 2D
Classement			Ex II 2G c IIC TX	Ex II 2D c IIC TX
Conductivité du milieu	pS/m	min	300	
Dépôt de poussière		max	-	0,5 mm

Élément de commutation électronique dans le circuit électrique à sécurité intrinsèque				
Utilisation / Classement			Gaz 2G	Poussière 2D
Classement			Ex II 2G Ex ib IIB T4 Gb	Ex II 2D Ex ib IIIC T100°C Db
circuits électriques à sécurité intrinsèque adm.			Ex ib IIC, Ex ic IIC	Ex ib IIIC
Caractéristiques techniques			Valeurs uniquement applicables au circuit électrique à sécurité intrinsèque	
Tension de commutation	Ui	max	150 V CA/CC	
Courant de commutation	li	max	1,0 A	
Puissance de commutation	Pi	max	1,3 W T4 T _{max} 40°C	750 mW T _{max} 40°C
		max	1,0 W T4 T _{max} 80°C	550 mW T _{max} 100°C
Température de la surface ¹⁾		max	-	100°C
Capacité interne	Ci			minime
Inductance interne	Li			minime
Dépôt de poussière		max	-	0,5 mm

¹⁾ La température s'oriente sur la température du milieu dans le filtre et ne doit pas dépasser la valeur spécifiée ici.

Proposition de câblage selon DIN EN 60079-14



⚠ AVERTISSEMENT !

- ▶ Risque d'explosion dû à une température élevée ! La température s'oriente sur la température du milieu dans le circuit hydraulique et ne doit pas dépasser la valeur spécifiée ici. Il faut prendre des mesures appropriées pour éviter tout dépassement de la température d'inflammation max. admissible dans l'atmosphère explosive.
- ▶ Pour l'utilisation des filtres de conduite selon 51422 dans des atmosphères explosibles, il faut veiller à ce

qu'une équipotentialité suffisante soit assurée. Mettre le filtre à la terre de préférence, au moyen des vis de fixation. Prière d'observer dans ce cadre que les couches de vernis et couches de protection oxydiques ne sont pas électriquement conductibles.

- ▶ Lors du remplacement de l'élément filtrant, enlever l'emballage de l'élément de rechange impérativement à l'extérieur de l'atmosphère explosive

👉 Remarques :

- ▶ Une garantie du fonctionnement et de la sécurité n'est donnée qu'en cas d'utilisation de pièces de rechange d'origine Hengst.

- ▶ Seul un personnel qualifié doit procéder à l'entretien ; instruction par l'exploitant selon la DIRECTIVE 1999/92/CE annexe II, section 1.1.

Notes

Hengst Filtration GmbH
Hardtwaldstr. 43
68775 Ketsch, Germany
Téléphone +49 (0) 62 02 / 603-0
hydraulicfilter@hengst.de
www.hengst.com

© Tous droits réservés par Hengst Filtration GmbH, y compris en cas de dépôt d'une demande de droit de propriété industrielle. Tout pouvoir de disposition, tel que le droit de reproduction et de transfert, est détenu par Hengst. Les données indiquées servent exclusivement à la description du produit. Il ne peut être déduit de nos indications aucune déclaration quant aux propriétés précises ou à l'adéquation du produit en vue d'une application précise. Ces indications ne dispensent pas l'utilisateur d'une appréciation et d'une vérification personnelle. Il convient de tenir compte du fait que nos produits sont soumis à un processus naturel d'usure et de vieillissement.