

Doppelfilter mit Filterelement nach DIN 24550

Typ 63FLDKN0063 bis 0250;
63FLDK0130, 0150

RD 51445

Ausgabe: 2021-04

Ersetzt: -



HAD7934_12

- ▶ Nenngröße **nach DIN 24550**: 0063 bis 0250
- ▶ zusätzliche Nenngrößen: 0130, 0150
- ▶ Nenndruck 63 bar [913 psi]
- ▶ Anschluss bis SAE 2" 3000 psi
- ▶ Betriebstemperatur -10 °C bis +100 °C [14 °F bis 212 °F]

Merkmale

Doppelfilter werden in Hydraulikanlagen zur Abscheidung von Feststoffen aus Fluiden und Schmierölen eingesetzt. Sie sind zum Einbau in Rohrleitungen vorgesehen und erlauben den Wechsel des Filterelementes ohne Betriebsunterbrechung.

Sie zeichnen sich wie folgt aus:

- ▶ Filter für den Leitungseinbau, umschaltbar
- ▶ Hochwirksame, spezielle Filtermaterialien
- ▶ Filtration feinsten Partikel und hohe Schmutzaufnahmekapazität über einen weiten Differenzdruckbereich
- ▶ Hohe Kollapsbeständigkeit der Filterelemente
- ▶ Standardmäßige Ausführung mit mechanisch-optischer Wartungsanzeige mit Memoryfunktion
- ▶ Optionale Ausrüstung mit verschiedenen, elektronischen Schaltelementen möglich, modulare Bauweise
- ▶ Optionales Bypassventil im Filtergehäuse integriert
- ▶ Standardmäßiger Messanschluss am Schaltgehäuse
- ▶ Gasdichte Umschaltung über Kugelhahn
- ▶ Unterstützung der Filtration durch zyklonartige Strömungsführung

Inhalt

Merkmale	1
Bestellangaben Filter	2, 3
Vorzugstypen	4
Bestellangaben Zubehör	5
Filterauslegung	6
Symbole	7
Funktion, Schnitt	8
Technische Daten	9, 10
Verträglichkeit mit zugelassenen Druckflüssigkeiten	10
Geräteabmessungen	11 ... 14
Wartungsanzeige	15
Bestellangaben Ersatzteile	16 ... 18
Montage, Inbetriebnahme, Wartung	19, 20
Anziehdrehmomente	21
Richtlinien und Normung	21, 22

Bestellangaben

Filter

01	02	03	04	05	06	07	08	09	10	10	10	10	10	10	10
63FLDK		-	1X	/		-	-	-	-	-	-	-	-	-	-

Baureihe

01	Doppelfilter 63 bar [913 psi]	63FLDK
----	-------------------------------	--------

Filterelement

02	mit Filterelement nach DIN 24550	N
----	---	---

Nenngröße

03	FLDKN...	0063 0100 0160 0250
	FLDK...	0130 0150

04	Geräteserie 10 ... 19 (10 ... 19: unveränderte Einbau- und Anschlussmaße)	1X
----	--	----

Filterfeinheit in µm

05	Nominell	Edelstahldrahtgewebe, reinigbar	G10 G25 G40 G60 G100
		Papier, nicht reinigbar	P10 P25
	Absolut (ISO 16889)	Glasfasermaterial, nicht reinigbar	PWR3 PWR6 PWR10 PWR20

Differenzdruck

06	max. zulässiger Differenzdruck des Filterelementes 30 bar [435 psi], mit Bypassventil	A00
	max. zulässiger Differenzdruck des Filterelementes 160 bar [2320 psi], ohne Bypassventil	C00

Wartungsanzeige

07	Wartungsanzeige, mech.-optisch, Schaltdruck 0,8 bar [11.6 psi] - Bypass Öffnungsdruck 3,5 bar [51 psi]	V0,8
	Wartungsanzeige, mech.-optisch, Schaltdruck 1,5 bar [21.8 psi] - Bypass Öffnungsdruck 3,5 bar [51 psi]	V1,5
	Wartungsanzeige, mech.-optisch, Schaltdruck 2,2 bar [32 psi] - Bypass Öffnungsdruck 3,5 bar [51 psi]	V2,2
	Wartungsanzeige, mech.-optisch, Schaltdruck 5,0 bar [72.5 psi] - (nur in Verbindung mit ergänzender Angabe „NB“ oder C-Element = ohne Bypass)	V5,0

Dichtung

08	NBR-Dichtung	M
	FKM-Dichtung	V

Anschluss

09	Baugröße	0063-0100	0130-0150	0160-0250			
	Anschluss						
	SAE 1"	●				SAE Flansch 3000 psi	S4
	SAE 1 1/2"		●		X		S6
	SAE 2"				●		S8
	<input checked="" type="checkbox"/> Standard-Anschluss						
	<input type="checkbox"/> Alternative Anschlussmöglichkeit						

Bestellangaben Filter

01	02	03	04	05	06	07	08	09	10	10	10	10	10	10	10
63FLDK			- 1X /			-	-	-	-	-	-	-	-	-	-

Ergänzende Angaben

10	Druckausgleichsleitung	A
	Entlüftungsventil	E
	Zusätzliche Fußbefestigung (Standard = Wandbefestigung)	FB
	Schraubkupplung G 1/8 (NG0063 bis 0100) bzw. G 1/4 (NG0130 bis 0250) am Schaltgehäuse (anstelle Verschlusschraube)	M
	Ohne Bypassventil (nur in Verbindung mit Filterelement Ausführung „A00“ möglich) ¹⁾	NB
	Herstellerprüfzertifikat M nach DIN 55350 T18	Z1

¹⁾ **Achtung:** Wird bei Wahl dieser Option das Schaltsignal der Wartungsanzeige während dem Betrieb nicht beachtet, kann bei Differenzdrücken über 30 bar [435 psi] das Filterelement kollabieren

Bestellbeispiel:

63FLDKN0100-1X/PWR3A00-V2,2-M-S4

Weitere Ausführungen (Filtermaterialien, Schiffsklassifikation GL oder LRS, usw.) sind auf Anfrage erhältlich.

Vorzugstypen

63FLDK(N) Vorzugstypen, NBR-Dichtung, Durchflussangaben für 30 mm²/s [143 SUS]

Doppelfilter, Filterfeinheit 3 µm

Typ	Volumenstrom in l/min [US gpm] bei Δp = 1 bar [14.5 psi] ¹⁾	Material-Nr. Filter				Material-Nr. Ersatzelement
63FLDKN0063-1X/PWR3A00-V2,2-M-..	68 [17.96]	..S4	R928053186			R928005853
63FLDKN0100-1X/PWR3A00-V2,2-M-..	93 [24.57]	..S4	R928053187			R928005871
63FLDK0130-1X/PWR3A00-V2,2-M-..	146 [38.57]	..S6	R928053188			R928037178
63FLDK0150-1X/PWR3A00-V2,2-M-..	235 [62.08]	..S6	R928053189			R928037181
63FLDKN0160-1X/PWR3A00-V2,2-M-..	210 [55.48]	..S8	R928053191	..S6	R928053190	R928005889
63FLDKN0250-1X/PWR3A00-V2,2-M-..	291 [76.87]	..S8	R928053192	..S6	R928053193	R928005925

63FLDK(N) Vorzugstypen, NBR-Dichtung, Durchflussangaben für 30 mm²/s [143 SUS]

Doppelfilter, Filterfeinheit 6 µm

Typ	Volumenstrom in l/min [US gpm] bei Δp = 1 bar [14.5 psi] ¹⁾	Material-Nr. Filter				Material-Nr. Ersatzelement
63FLDKN0063-1X/PWR6A00-V2,2-M-..	75 [19.81]	..S4	R928053194			R928005854
63FLDKN0100-1X/PWR6A00-V2,2-M-..	102 [26.95]	..S4	R928053195			R928005872
63FLDK0130-1X/PWR6A00-V2,2-M-..	165 [43.59]	..S6	R928053196			R928045104
63FLDK0150-1X/PWR6A00-V2,2-M-..	230 [60.76]	..S6	R928053197			R928037182
63FLDKN0160-1X/PWR6A00-V2,2-M-..	220 [58.12]	..S8	R928053199	..S6	R928053198	R928005890
63FLDKN0250-1X/PWR6A00-V2,2-M-..	294 [77.66]	..S8	R928053201	..S6	R928053200	R928005926

63FLDK(N) Vorzugstypen, NBR-Dichtung, Durchflussangaben für 30 mm²/s [143 SUS]

Doppelfilter, Filterfeinheit 10 µm

Typ	Volumenstrom in l/min [US gpm] bei Δp = 1 bar [14.5 psi] ¹⁾	Material-Nr. Filter				Material-Nr. Ersatzelement
63FLDKN0063-1X/PWR10A00-V2,2-M-..	92 [24.30]	..S4	R928044480			R928005855
63FLDKN0100-1X/PWR10A00-V2,2-M-..	120 [31.70]	..S4	R928044481			R928005873
63FLDK0130-1X/PWR10A00-V2,2-M-..	220 [58.12]	..S6	R928044482			R928037180
63FLDK0150-1X/PWR10A00-V2,2-M-..	275 [72.65]	..S6	R928044483			R928037183
63FLDKN0160-1X/PWR10A00-V2,2-M-..	325 [85.86]	..S8	R928044484	..S6	R928053263	R928005891
63FLDKN0250-1X/PWR10A00-V2,2-M-..	440 [116.24]	..S8	R928044485	..S6	R928053262	R928005927

¹⁾ Gemessener Differenzdruck über Filter und Messvorrichtung nach ISO 3968. Der gemessene Differenzdruck an der Wartungsanzeige fällt niedriger aus.

Bestellangaben

Zubehör (Maßangaben in mm [inch])

elektronisches Schaltelement für Wartungsanzeigen

01	02	03
WE	-	-

Wartungsanzeige

01	elektronisches Schaltelement	WE
----	------------------------------	----

Signalart

02	1 Schaltpunkt	1SP
	2 Schaltpunkte, 3 LED	2SP
	2 Schaltpunkte, 3 LED und Signalunterdrückung bis 30 °C [86 °F]	2SPSU

Stecker

03	Rundsteckverbindung M12x1, 4-polig	M12x1
	Rechteck-Steckverbinder, 2-polig, Bauform A nach EN-175301-803	EN175301-803

Material-Nummern der elektronischen Schaltelemente

Material-Nr.	Typ	Signal	Schaltpunkte	Stecker	LED
R928028409	WE-1SP-M12x1	Wechsler	1	M12x1	ohne
R928028410	WE-2SP-M12x1	Schließer (bei 75 %)/ Öffner (bei 100 %)	2		EN 175301-803
R928028411	WE-2SPSU-M12x1				
R928036318	WE-1SP- EN175301-803	Öffner	1	EN 175301-803	ohne

Leitungsdoesen nach IEC 60947-5-2

für elektronisches Schaltelement mit Rundsteckverbindung M12x1

Leitungsdose passend zu K24 4-polig, M12x1
mit Schraubanschluss, Kabelverschraubung Pg9.

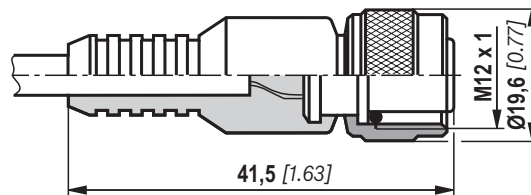
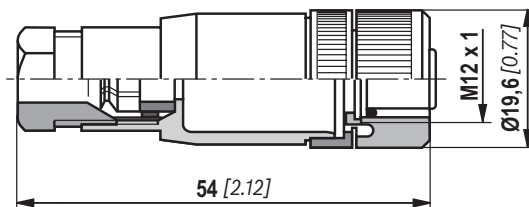
Material-Nr. R900031155

Leitungsdose passend zu K24-3m 4-polig, M12x1
mit angespritztem PVC-Kabel, 3 m lang.

Leitungsquerschnitt: 4 x 0,34 mm²

Aderkennzeichnung: 1 braun 2 weiß
3 blau 4 schwarz

Material-Nr. R900064381



Weitere Rundsteckverbindungen sowie technische Daten siehe Datenblatt 08006.

Bestellbeispiel:

Doppelfilter mit mechanisch-optischer Wartungsanzeige für $p_{Nenn} = 63 \text{ bar}$ [913 psi] mit Bypassventil, Nenngröße 0100, mit Filterelement 3 µm und elektronischem Schaltelement M12x1 mit 1 Schaltpunkt für Druckflüssigkeit Mineralöl HLP nach DIN 51524.

Filter: 63FLDKN0100-1X/PWR3A00-V2,2-M-S4

Material-Nr: R928053187

Wartungsanzeige: WE-1SP-M12x1

Material-Nr: R928028409

Leitungsdose: Leitungsdose passend zu K24 4-polig, M12x1

Material-Nr: R900031155

Filterauslegung

Eine einfache Auswahl der Filtergröße ist mit dem Online-Tool FilterSelect möglich. Mit den Systemparametern Betriebsdruck, Volumenstrom und Fluid kann der Filter ausgelegt werden. Die erforderliche Filterfeinheit ergibt sich aus der Anwendung, der Schmutzempfindlichkeit der Komponenten und der Umgebungsbedingungen.

Das Programm führt Schritt für Schritt durch das Menü.

Eine Dokumentation der Filterauswahl kann am Ende als PDF generiert werden. Diese beinhaltet die eingegebenen Parameter, den ausgelegten Filter mit Materialnummer inklusive Ersatzteile und die Druckverlustkurven.

Link Filterselect:

<http://www.filterselect.de/>

Weitere Sprachen können über die Seitennavigation ausgewählt werden.

Standardsuche

Anwendung:

Produktkategorie:

Bauart:

Nenndruck:

Filtermaterial: ?

Feinheit:

Volumenstrom:

Viskosität:
* = Auslegungspunkt

kin Visko 1: [mm²/s] +

Suche über Mediumart Volltextsuche Medium

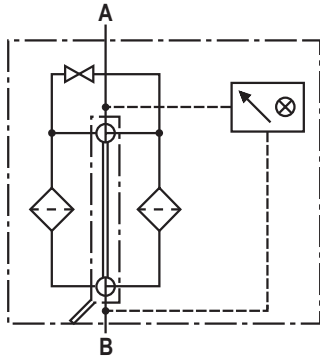
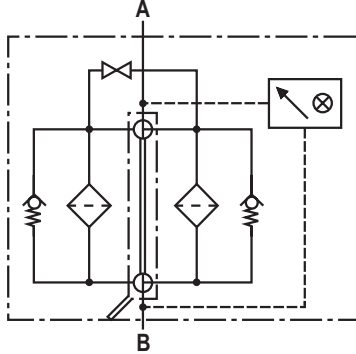
Temp 1: [°C] [°F] kin Visko 1: [mm²/s] +

dyn. Visko 1: [cP] Dichte 1: [kg/dm³] kin Visko 1: [mm²/s] +

Kollapsdruckbest. nach ISO 2941:

Symbole

**Doppelfilter
mit Bypassventil und mechanischer
Anzeige sowie optionaler Druckaus-
gleichsleitung**

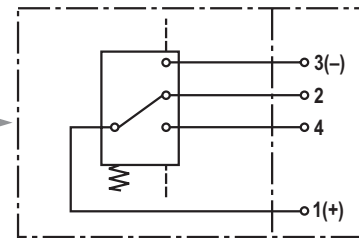


**Druckfilter
ohne Bypassventil und mit mechanischer
Anzeige sowie optionaler Druckausgleichs-
leitung**

elektronisches Schaltelement

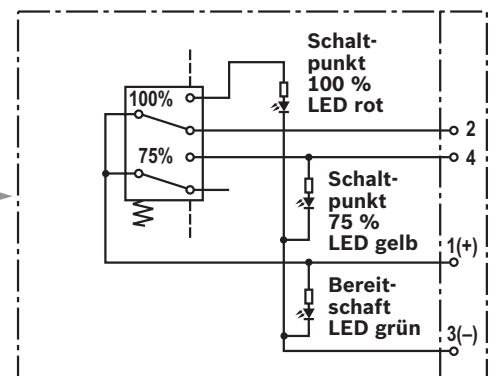
für Wartungsanzeige

Schaltteil **Stecker**



WE-1SP-M12x1

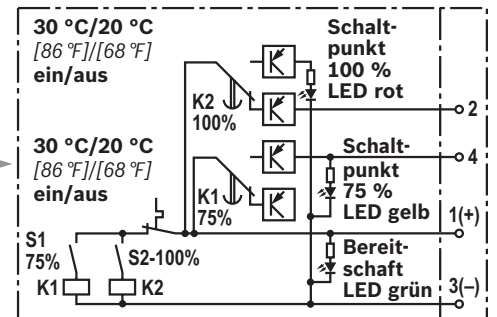
Schaltteil **Stecker**



WE-2SP-M12x1

**Schaltbild gezeichnet in gestecktem
Zustand (Betriebszustand)**

Schaltteil **Stecker**



WE-2SPSU-M12x1

**Schaltbild gezeichnet in gestecktem
Zustand bei Temperatur > 30 °C [86 °F]
(Betriebszustand)**

Funktion, Schnitt

Der Doppelfilter 63FLDK(N) ist zum Leitungseinbau geeignet.

Er besteht im Wesentlichen aus zwei Filtergehäusen (2) mit einer Umschaltarmatur (1), einem einschraubbaren Filterdeckel (3), einem Filterelement (4) sowie einer mechanisch-optischen Wartungsanzeige (11).

Die Druckflüssigkeit gelangt über den Eintritt zum Filterelement (4) und wird hier gereinigt. Die herausgefilterten Schmutzpartikel setzen sich im Filterelement (4) und im Filtergehäuse (2) ab. Über den Austritt gelangt das gefilterte Fluid weiter in den Hydraulikkreislauf.

Mit Hilfe des Schalthebels kann, ohne Betriebsunterbrechung, zwischen den beiden Filtergehäusen umgeschaltet werden.

Das Filtergehäuse und sämtliche Verbindungselemente sind so ausgelegt, dass Druckspitzen – wie sie z.B. beim schlagartigen Öffnen großer Steuerventile durch die beschleunigte Flüssigkeitsmasse auftreten können – sicher aufgenommen werden.

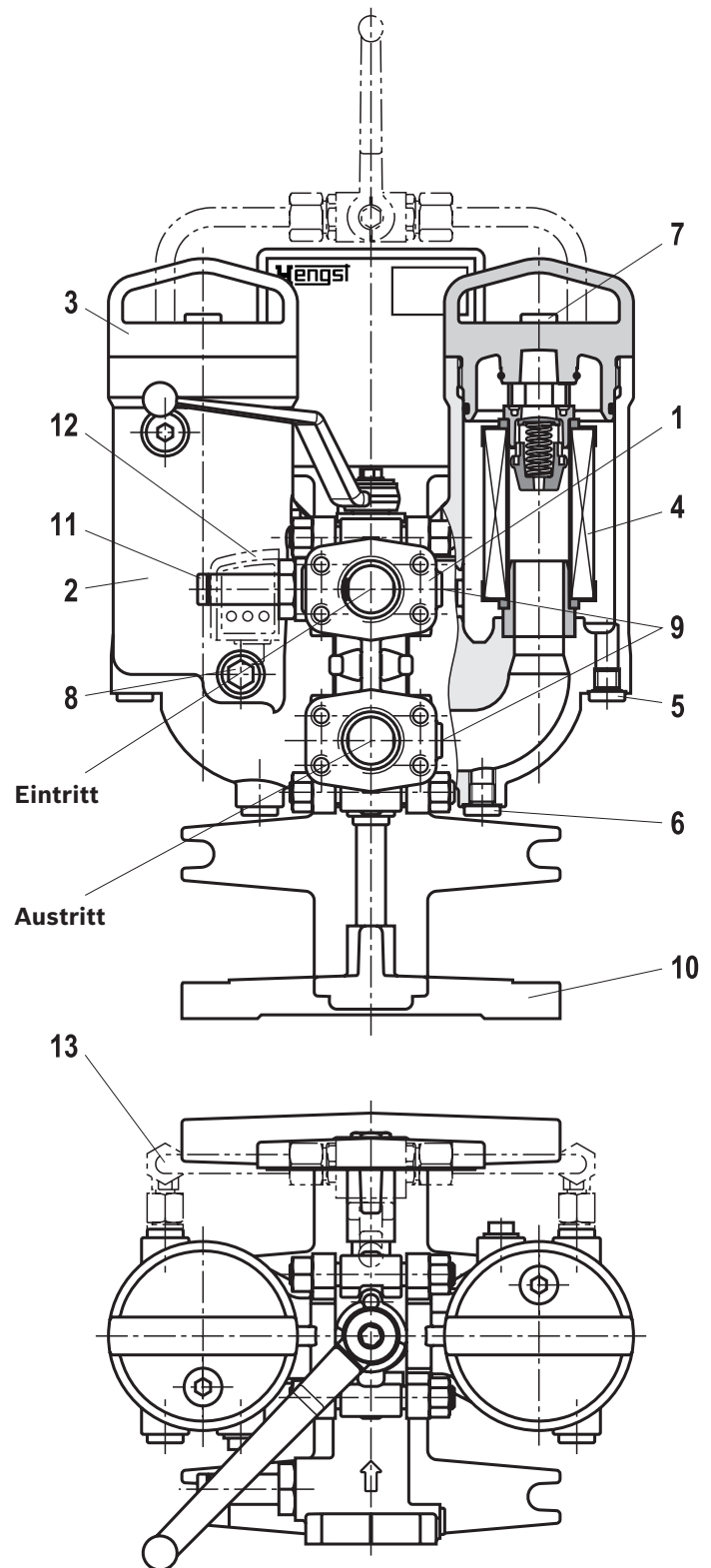
Eine Magnetschraube (8) ist in der Serienausstattung enthalten. Die Magnetschraube dient ausschließlich zur Kontrolle von magnetischen Verschmutzungspartikeln.

Über die Entlüftungsschrauben (Standard) bzw. Entlüftungsventile – ergänzende Bestellangabe E (7) – kann die zu wartende Filterseite entlüftet werden. Die Messanschlüsse (9) seitlich am Anschlussflansch sind standardmäßig gebohrt. Optional können Schraubkupplungen – ergänzende Bestellangabe M – bestellt werden.

Optional ist der Filter mit einem Standfuß – ergänzende Bestellangabe FB – (10) erhältlich. Die optionale Druckausgleichsleitung (13) dient bei einem Filterelementwechsel zur vereinfachten Befüllung und Entlüftung. Um einen unerwünschten Lufteintrag zu verhindern ist die Druckausgleichsleitung Voraussetzung.

Der Filter ist serienmäßig mit mechanisch-optischer Wartungsanzeige (11) ausgerüstet. Das elektronische Schaltelement (12), welches separat bestellt werden muss, wird auf die mechanisch-optische Wartungsanzeige (11) aufgesteckt und mit dem Sicherungsring gehalten.

Der Anschluss der elektronischen Schaltelemente, mit 1 oder 2 Schaltpunkten, erfolgt über eine Leitungsdose nach IEC-60947-5-2 oder über eine Kabelverbindung nach EN17301-803.



5 Entleerung Schmutzseite

6 Entleerung Reinseite

WARNHINWEIS!

Wird die Wartungsanzeige zum Elementwechsel nicht beachtet, öffnet bei steigendem Differenzdruck das Bypassventil. Dadurch gelangt ein Teil des Volumenstromes ungefiltert auf die Reinseite des Filters. Eine effektive Filtration ist somit nicht mehr gewährleistet.

Technische Daten

(Bei Geräteeinsatz außerhalb der angegebenen Werte bitte anfragen!)

allgemein				
Umgebungstemperaturbereich	°C [°F]	-10 ... +65 [14... 149]; (kurzzeitig bis -30 [-22])		
Einbaulage		vertikal		
Masse	NG	0063	0100	0130
	kg [lbs]	23 [50.6]	26 [57.2]	33 [72.6]
	NG	0150	0160	0250
	kg [lbs]	36 [79.2]	64 [140.8]	69 [151.8]
Volumen	NG	0063	0100	0130
	l	2 x 1,1	2 x 1,6	2 x 1,9
	[US gal]	2 x [0.29]	2 x [0.42]	2 x [0.5]
	NG	0150	0160	0250
	l	2 x 2,6	2 x 3,3	2 x 4,5
	[US gal]	2 x [0.69]	2 x [0.87]	2 x [1.19]
Werkstoff	- Filterdeckel	GGG		
	- Filtergehäuse	GGG		
	- Bypassventil	Aluminium / Stahl / POM		
	- Dichtungen	NBR oder FKM		
	- Optische Wartungsanzeige	V0,8, V1,5, V2,2	Aluminium	
		V5,0	Messing	
	- Elektronisches Schaltelement	Kunststoff PA6		

hydraulisch				
Maximaler Betriebsdruck	bar [psi]	63 [913]		
Druckflüssigkeitstemperaturbereich	°C [°F]	-10 ... +100 [+14... +212]		
Mindestleitfähigkeit des Mediums	pS/m	300		
Ermüdungsfestigkeit nach ISO 10771	Lastwechsel	> 10 ⁶ bei max. Betriebsdruck		
Art der Druckmessung der Wartungsanzeige		Differenzdruck		
Zuordnung: Ansprechdruck der Wartungsanzeige / Öffnungsdruck des Bypassventils	bar [psi]	Ansprechdruck der Wartungsanzeige	Öffnungsdruck des Bypassventils	
			0,8 ± 0,15 [11.6 ± 2.2]	3,5 ± 0,35 [50.8 ± 5.1]
			1,5 ± 0,2 [21.8 ± 2.9]	3,5 ± 0,35 [50.8 ± 5.1]
			2,2 ± 0,3 [31.9 ± 4.4]	3,5 ± 0,35 [50.8 ± 5.1]
			5,0 ± 0,5 [72.5 ± 7.3]	nur ohne Bypassventil möglich

Technische Daten

(Bei Geräteinsatz außerhalb der angegebenen Werte bitte anfragen!)

elektrisch (elektronisches Schaltelement)					
Elektrischer Anschluss		Rundsteckverbindung M12x1, 4-polig			Normverbindung EN 175301-803
Ausführung		WE-1SP-M12x1	WE-2SP-M12x1	WE-2SPSU-M12x1	WE-1SP-EN175301-803
Kontaktbelastung, Gleichspannung	$A_{max.}$	1			
Spannungsbereich	$V_{max.}$	150 (AC/DC)	10 ... 30 (DC)		250 (AC)/200 (DC)
max. Schaltleistung bei ohmscher Last	W	20			70
Schaltart	- 75 % Signal	-	Schließer		-
	- 100 % Signal	Wechsler	Öffner		Öffner
	- 2SPSU			Signaldurchschaltung bei 30 °C [86 °F], Rückschaltung bei 20 °C [68 °F]	
Anzeige über LED's im elektronischen Schaltelement 2SP...			Bereitschaft (LED grün); 75 %-Schaltpunkt (LED gelb) 100 %-Schaltpunkt (LED rot)		
Schutzart nach EN 60529		IP 67			IP 65
Umgebungstemperaturbereich		°C [°F] -25 ... +85 [-13 ... +185]			
Bei Gleichspannung über 24 V ist zum Schutz der Schaltkontakte eine Funkenlöschung vorzusehen.					
Masse	elektronisches Schaltelement: - mit Rundsteckverbindung M12x1	kg [lbs]	0,1 [0.22]		

Filterelement				
Glasfasermaterial PWR...		Einwegelement auf Basis anorganischer Faser		
		Filtrationsverhältnis nach ISO 16889 bis $\Delta p = 5 \text{ bar}$ [72.5 psi]	Erreichbare Ölreinheit nach ISO 4406 [SAE-AS 4059]	
Partikelabscheidung	PWR20	$\beta_{20(c)} \geq 200$	19/16/12 ... 22/17/14	
	PWR10	$\beta_{10(c)} \geq 200$	17/14/10 ... 21/16/13	
	PWR6	$\beta_{6(c)} \geq 200$	15/12/10 ... 19/14/11	
	PWR3	$\beta_{5(c)} \geq 200$	13/10/8 ... 17/13/10	
zulässige Druckdifferenz	- A	bar [psi]	30 [435]	
	- C	bar [psi]	160 [2320]	

Verträglichkeit mit zugelassenen Druckflüssigkeiten

Druckflüssigkeit		Klassifizierung	Geeignete Dichtungsmaterialien	Normen
Mineralöl		HLP	NBR	DIN 51524
Biologisch abbaubar	- wasserunlöslich	HETG	NBR	VDMA 24568
		HEES	FKM	
	- wasserlöslich	HEPG	FKM	VDMA 24568
Schwerentflammbar	- wasserfrei	HFDU, HFDR	FKM	VDMA 24317
	- wasserhaltig	HFAS	NBR	DIN 24320
		HFAE	NBR	
		HFC	NBR	

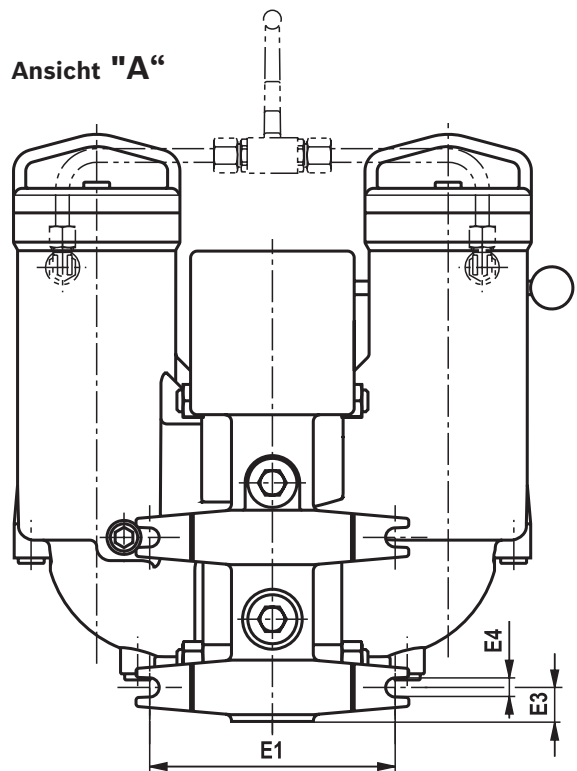
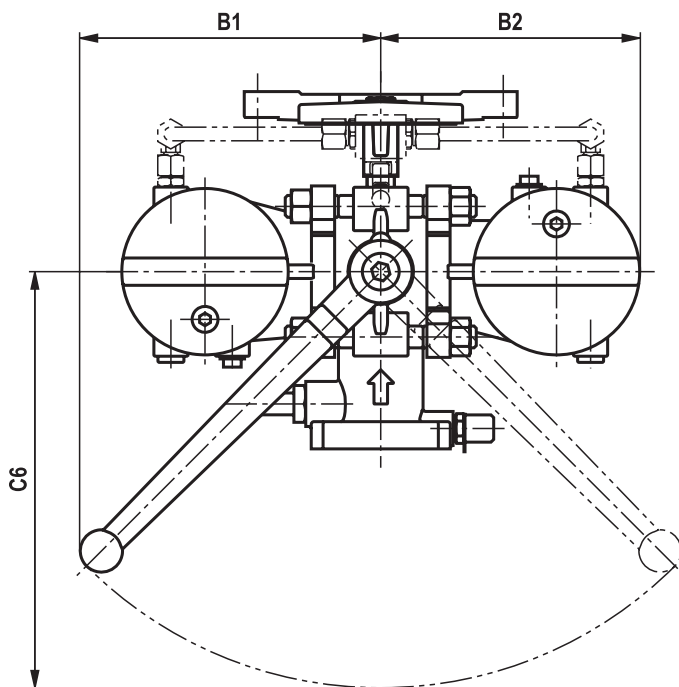
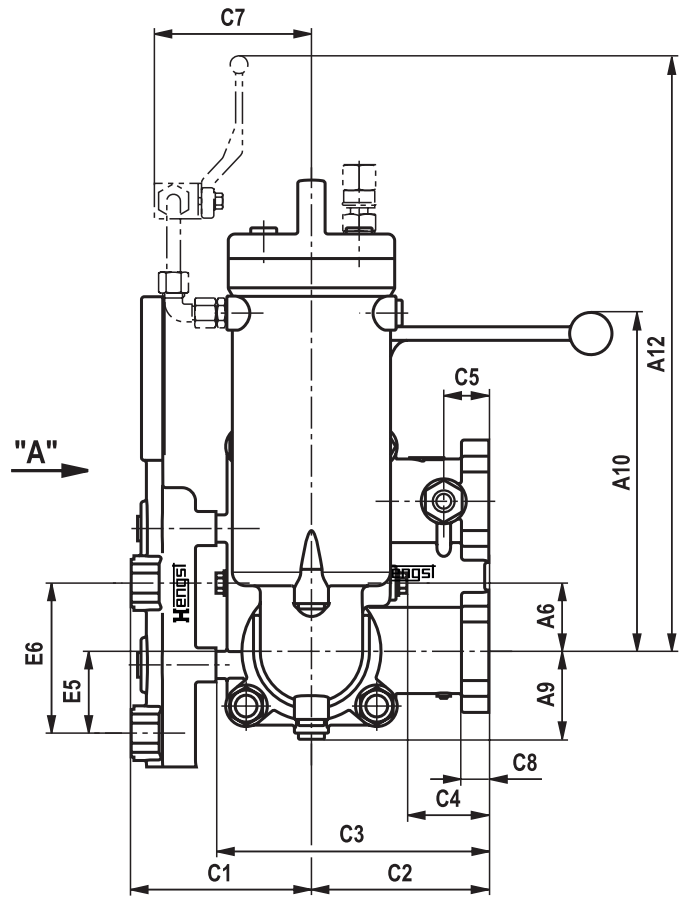
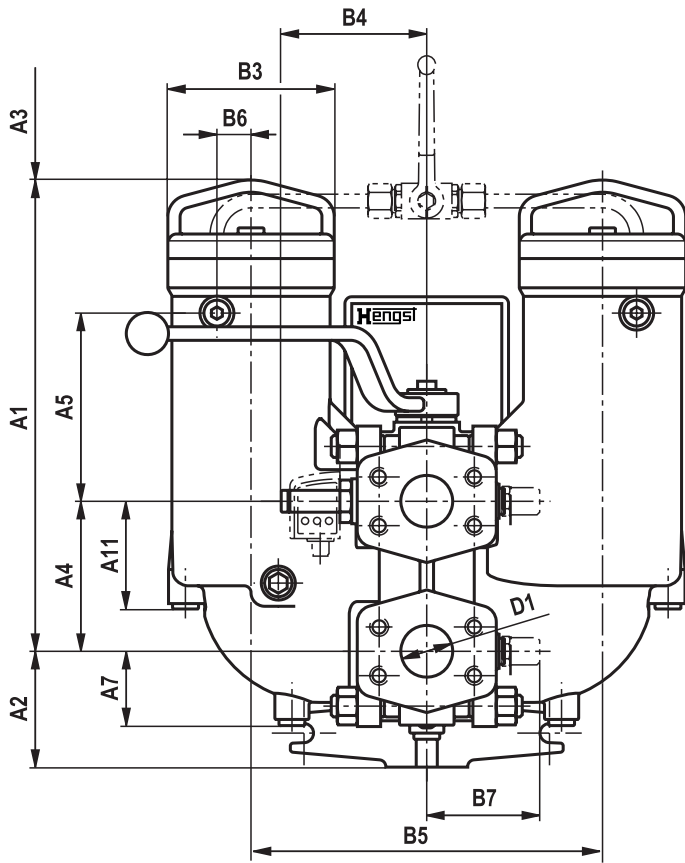
Wichtige Hinweise zu Druckflüssigkeiten!

- ▶ Weitere Informationen und Angaben zum Einsatz von anderen Druckflüssigkeiten siehe Datenblatt 90220 oder auf Anfrage!
- ▶ **Schwerentflammbar – wasserhaltig:** aufgrund möglicher chemischer Reaktionen mit Werkstoffen oder Oberflächenbeschichtungen von Komponenten der Maschine und Anlage kann die Standzeit bei diesen Druckflüssigkeiten niedriger sein als erwartet.

Filtermaterialien aus Filterpapier P (Cellulose) dürfen nicht verwendet werden, anstelle dessen müssen Filterelemente mit Glasfasermaterial (HydroClean PWR... oder Drahtgewebe G) eingesetzt werden.

- ▶ **Biologisch abbaubar:** Beim Einsatz von Filtermaterialien aus Filterpapier können aufgrund Materialunverträglichkeiten und Aufquellen die Filterstandzeiten niedriger als erwartet sein.

Geräteabmessungen: NG0063 ... NG0250 mit Wandbefestigung
 (Maßangaben in mm [inch])



Geräteabmessungen: NG0063 ... NG0250 mit Wandbefestigung

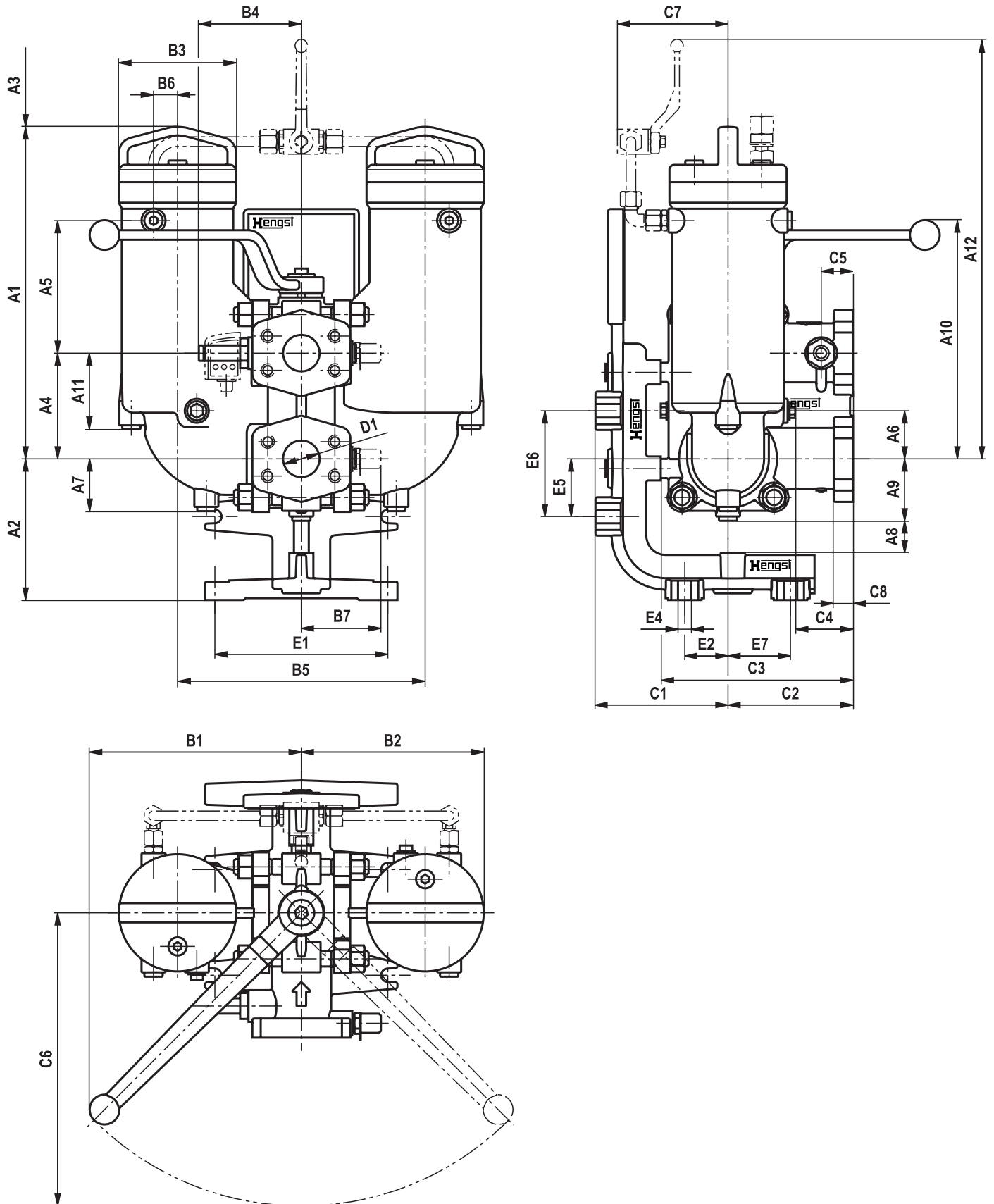
(Maßangaben in mm [inch])

Mit Wandbefestigung	Längen / Höhen											
	A1	A2	A3	A4	A5	A6	A7	A8	A9	A10	A11	A12
63 FLDKN 0063	315 [12.40]	85 [3.34]	160 [6.30]	80 [3.15]	143 [5.63]	35 [1.38]	39,5 [1.55]	-	44,5 [1.75]	189 [7.44]	59 [2.32]	406,5 [16.00]
63 FLDKN 0100	405 [15.94]		250 [9.84]		233 [9.17]							496,5 [19.55]
63 FLDK 0130	346 [13.62]		170 [6.69]	110 [4.33]	138 [5.43]	50 [1.97]	54,5 [2.15]		64,5 [2.53]	249 [9.80]	79 [3.11]	436,5 [17.18]
63 FLDK 0150	436 [17.17]		260 [10.24]		228 [8.98]							526,5 [20.73]
63 FLDKN 0160	370 [14.57]		160 [6.30]		135 [5.31]				456,5 [17.97]			
63 FLDKN 0250	460 [18.11]		250 [9.84]		225 [8.86]				546,5 [21.52]			

Mit Wandbefestigung	Breiten							Tiefen							
	B1	B2	ØB3	B4	B5	B6	B7	C1	C2	C3	C4	C5	C6	C7	C8
63 FLDKN 0063	120,5 [4.74]	139 [5.47]	100 [3.94]	92 [3.62]	178 [7.00]	20 [0.79]	66 [2.60]	112 [4.40]	110 [4.33]	160 [6.30]	50 [1.97]	29 [1.14]	168 [6.61]	105 [4.13]	16 [0.62]
63 FLDKN 0100	220 [8.66]	190 [7.48]	122 [4.80]	107 [4.21]	258 [10.15]	25 [0.98]	115 [4.53]	132 [5.19]	130 [5.12]	200 [7.87]	60 [2.36]	33 [1.30]	305 [12.01]	115 [4.53]	20 [0.79]
63 FLDK 0130		226 [8.90]	155 [6.10]		288 [11.33]	30 [1.18]								130 [5.12]	
63 FLDK 0150		226 [8.90]	155 [6.10]	288 [11.33]	30 [1.18]	130 [5.12]									
63 FLDKN 0160		226 [8.90]	155 [6.10]	288 [11.33]	30 [1.18]	130 [5.12]									
63 FLDKN 0250	226 [8.90]	155 [6.10]	288 [11.33]	30 [1.18]	130 [5.12]										

Mit Wandbefestigung	Wandbefestigung						
	Anschluss D1 S...	E1	E2	E3	E4	E5	E6
63 FLDKN 0063	SAE 1" 3000 psi	180 [7.09]	-	25 [0.98]	14 [0.55]	60 [2.36]	110 [4.33]
63 FLDKN 0100							
63 FLDK 0130	SAE 1 1/2" 3000 psi	180 [7.09]	-	25 [0.98]	14 [0.55]	60 [2.36]	110 [4.33]
63 FLDK 0150							
63 FLDKN 0160	SAE 2" 3000 psi	180 [7.09]	-	25 [0.98]	14 [0.55]	60 [2.36]	110 [4.33]
63 FLDKN 0250							

Geräteabmessungen: NG0063 ... NG0250 mit Fußbefestigung
(Maßangaben in mm [inch])



Geräteabmessungen: NG0063 ... NG0250 mit Fußbefestigung

(Maßangaben in mm [inch])

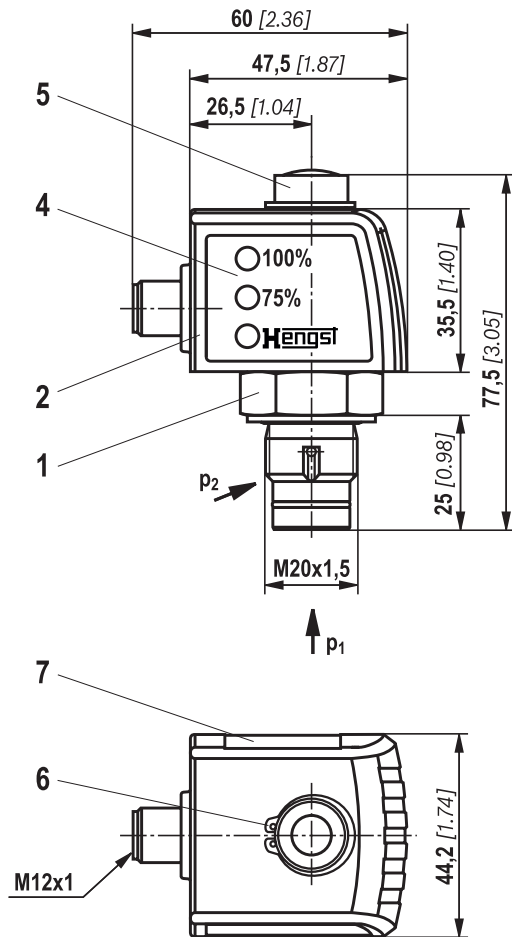
Mit Fußbefestigung	Längen / Höhen											
	A1	A2	A3	A4	A5	A6	A7	A8	A9	A10	A11	A12
63 FLDKN 0063...-FB	315 [12.40]	147 [5.79]	160 [6.30]	80 [3.15]	143 [5.63]	35 [1.38]	39,5 [1.55]	53,5 [2.11]	44,5 [1.75]	189 [7.44]	59 [2.32]	406,5 [16.00]
63 FLDKN 0100...-FB	405 [15.94]		250 [9.84]		233 [9.17]							496,5 [19.55]
63 FLDK 0130...-FB	346 [13.62]		170 [6.69]	110 [4.33]	138 [5.43]							436,5 [17.18]
63 FLDK 0150...-FB	436 [17.17]		260 [10.24]		228 [8.98]							526,5 [20.73]
63 FLDKN 0160...-FB	370 [14.57]		160 [6.30]	135 [5.31]	456,5 [17.97]							
63 FLDKN 0250...-FB	460 [18.11]		250 [9.84]	225 [8.86]	546,5 [21.52]							

Mit Fußbefestigung	Breiten							Tiefen															
	B1	B2	ØB3	B4	B5	B6	B7	C1	C2	C3	C4	C5	C6	C7	C8								
63 FLDKN 0063...-FB	120,5 [4.74]	139 [5.47]	100 [3.94]	92 [3.62]	178 [7.00]	20 [0.79]	66 [2.60]	118 [4.65]	110 [4.33]	160 [6.30]	50 [1.97]	29 [1.14]	168 [6.61]	105 [4.13]	16 [0.62]								
63 FLDKN 0100...-FB	220 [8.66]	190 [7.48]	122 [4.80]	107 [4.21]	258 [10.15]	25 [0.98]	115 [4.53]	138 [5.43]	130 [5.12]	200 [7.87]	60 [2.36]	33 [1.30]	305 [12.01]	115 [4.53]	20 [0.79]								
63 FLDK 0130...-FB		226 [8.90]	155 [6.10]		288 [11.33]	30 [1.18]								130 [5.12]		130 [5.12]	130 [5.12]	130 [5.12]	130 [5.12]	130 [5.12]	130 [5.12]	130 [5.12]	
63 FLDK 0150...-FB		130 [5.12]	130 [5.12]	130 [5.12]	130 [5.12]	130 [5.12]								130 [5.12]	130 [5.12]	130 [5.12]	130 [5.12]	130 [5.12]	130 [5.12]	130 [5.12]	130 [5.12]	130 [5.12]	130 [5.12]
63 FLDKN 0160...-FB		130 [5.12]	130 [5.12]	130 [5.12]	130 [5.12]	130 [5.12]								130 [5.12]	130 [5.12]	130 [5.43]	130 [5.12]	200 [7.87]	60 [2.36]	33 [1.30]	305 [12.01]	130 [5.12]	20 [0.79]
63 FLDKN 0250...-FB	130 [5.12]	130 [5.12]	130 [5.12]	130 [5.12]	130 [5.12]	130 [5.12]	130 [5.12]	130 [5.43]	130 [5.12]	200 [7.87]	60 [2.36]	33 [1.30]	305 [12.01]	130 [5.12]	20 [0.79]								

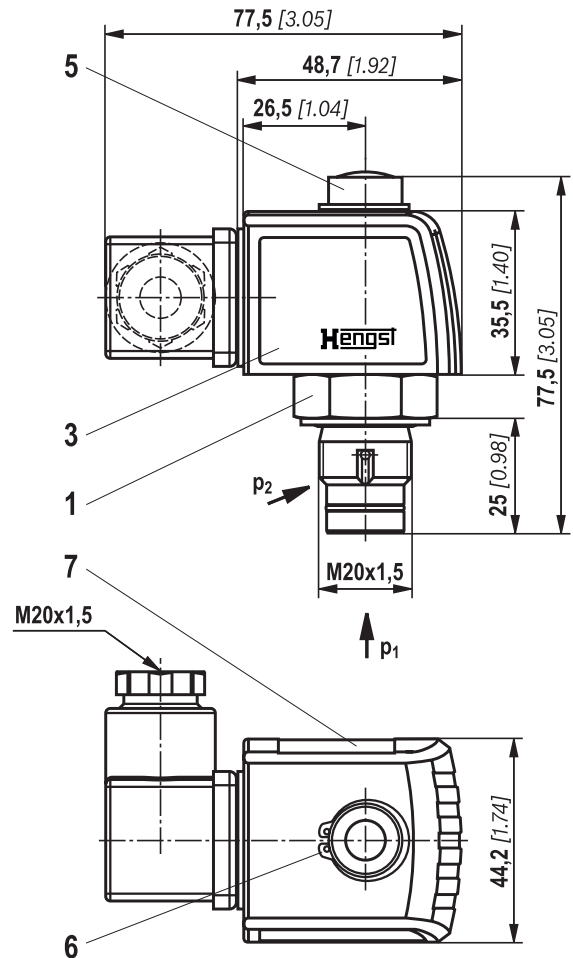
Mit Fußbefestigung	Fußbefestigung							
	Anschluss D1 S...	E1	E2	E3	E4	E5	E6	E7
63 FLDKN 0063...-FB	SAE 1"	180 [7.09]	25 [0.98]	-	14 [0.55]	60 [2.36]	110 [4.33]	65 [2.55]
63 FLDKN 0100...-FB	3000 psi							85 [3.34]
63 FLDK 0130...-FB	SAE 1 1/2"		45 [1.77]					85 [3.34]
63 FLDK 0150...-FB	3000 psi							
63 FLDKN 0160...-FB	SAE 2"		85 [3.34]					
63 FLDKN 0250...-FB	3000 psi							

Wartungsanzeige (Maßangaben in mm [inch])

**Druckdifferenzanzeige
mit montiertem Schaltelement M12x1**



**Druckdifferenzanzeige
mit montiertem Schaltelement EN-175301-803**



- 1 Mechanisch-optische Wartungsanzeige;
max. Anziehdrehmoment $M_{A \max} = 50 \text{ Nm}$ [36.88 lb-ft]
- 2 Schaltelement mit Sicherungsring für
elektrische Wartungsanzeige (um 360° drehbar);
Rundsteckverbindung M12x1, 4-polig
- 3 Schaltelement mit Sicherungsring für
elektrische Wartungsanzeige (um 360° drehbar);
Rechteck-Steckverbindung EN175301-803
- 4 Gehäuse mit drei Leuchtdioden: 24 V =
grün: Bereitschaft
gelb: Schaltpunkt 75 %
rot: Schaltpunkt 100 %
- 5 Optischer Anzeiger bistabil
- 6 Sicherungsring DIN 471-16x1,
Material-Nr. R900003923
- 7 Typschild

Hinweise:

Darstellung enthält mechanisch-optische Wartungs-
anzeige (1) und elektronisches Schaltelement (2) (3).
Schaltelemente mit erhöhter Schaltleistung auf Anfrage.

Bestellangaben Ersatzteile

Filterelement

01	02	03	04	05	06
1.			-	-	0

Filterelement

01	Bauart	1.
----	--------	----

Nenngröße

02	FLDKN...	0063 0100 0160 0250
	FLDK...	0130 0150

Filterfeinheit in µm

03	Nominell	Edelstahldrahtgewebe, reinigbar	G10 G25 G40 G60 G100
		Papier, nicht reinigbar	P10 P25
	Absolut (ISO 16889)	Glasfasermaterial, nicht reinigbar	PWR3 PWR6 PWR10 PWR20

Differenzdruck

04	max. zulässiger Differenzdruck des Filterelementes 30 bar [435 psi]	A00
	max. zulässiger Differenzdruck des Filterelementes 160 bar [2320 psi], ohne Bypassventil	C00

Bypassventil

05	ohne Bypassventil	0
----	-------------------	---

Dichtung

06	NBR-Dichtung	M
	FKM-Dichtung	V

Bestellbeispiel:

1.0100 PWR3-A00-0-M

Weitere Informationen über Hengst Filterelemente finden Sie in Datenblatt 51420.

Vorzugsprogramm Ersatzelemente

Filterelement Typ	Filtermaterial/Material-Nr.		
	PWR3	PWR6	PWR10
1.0063 ...A00-0-M	R928005853	R928005854	R928005855
1.0100 ...A00-0-M	R928005871	R928005872	R928005873
1.0130 ...A00-0-M	R928037178	R928045104	R928037180
1.0150 ...A00-0-M	R928037181	R928037182	R928037183
1.0160 ...A00-0-M	R928005889	R928005890	R928005891
1.0250 ...A00-0-M	R928005925	R928005926	R928005927

Bestellangaben Ersatzteile

Mechanisch-optische Wartungsanzeige

01	02	03	04	05	06
W	O	-	D01	-	-

01	Wartungsanzeige	W
02	mechanisch-optische Anzeige	O
03	Bauform Differenzdruck M20x1,5	D01

Schaltdruck

04	0,8 bar [11.6 psi]	0,8
	1,5 bar [21.8 psi]	1,5
	2,2 bar [31.9 psi]	2,2
	5,0 bar [72.5 psi]	5,0

Dichtung

05	NBR-Dichtung	M
	FKM-Dichtung	V

max. Nenndruck

06	Schaltdruck 0,8 bar [11.6 psi], 160 bar [2321 psi]	160
	Schaltdruck 1,5 bar [21.8 psi], 160 bar [2321 psi]	160
	Schaltdruck 2,2 bar [31.9 psi], 160 bar [2321 psi]	160
	Schaltdruck 5,0 bar [72.5 psi], 450 bar [6527 psi]	450

Mechanisch-optische Wartungsanzeige	Material-Nr.
WO-D01-0,8-M-160	R928038779
WO-D01-1,5-M-160	R928038781
WO-D01-2,2-M-160	R901025312
WO-D01-5,0-M-450	R901025313
WO-D01-0,8-V-160	R928038778
WO-D01-1,5-V-160	R928038780
WO-D01-2,2-V-160	R901066233
WO-D01-5,0-V-450	R901066235

Bestellangaben Ersatzteile

Dichtungssatz

01	02	03	04	05
D	63FLDK		- 1X / -	

01	Dichtungssatz	D
----	---------------	---

02	Baureihe	63FLDK
----	----------	--------

Nenngröße

03	NG0063-0100	N0063-0100
	NG0130-0150	0130-0150
	NG0160-0250	N0160-0250

04	Geräteserie 10 ... 19 (10 ... 19: unveränderte Einbau- und Anschlussmaße)	1X
----	---	----

Dichtung

05	NBR-Dichtung	M
	FKM-Dichtung	V

Dichtungssatz	Material-Nr.
D63FLDKN0063-0100-1X/-M	R928053202
D63FLDK=0130-0150-1X/-M	R928053203
D63FLDKN0160-0250-1X/-M	R928053204
D63FLDKN0063-0100-1X/-V	R928053205
D63FLDK0130-0150-1X/-V	R928053206
D63FLDKN0160-0250-1X/-V	R928053207

Hinweis:

Dichtungen der Umschaltung sind nicht in dem Dichtungssatz des Filters enthalten. Bei Leckagen an der Umschaltung ist der Hengst Service zu kontaktieren.

Montage, Inbetriebnahme, Wartung

Montage

Der max. Betriebsdruck der Anlage darf den max. zul. Betriebsdruck des Filters (siehe Typschild) nicht überschreiten.

Die Montage ist zwischen der Fußmontage und der Wandmontage zu unterscheiden.

Bei der Montage des Filters (siehe auch Kapitel „Anziedrehmomente“) ist die Durchflussrichtung (Richtungspfeile) und das erforderliche Ausbaumaß des Filterelements (siehe Kapitel „Abmessungen“) zu berücksichtigen. Der Filterdeckel kann als Hebepunkt verwendet werden. (Siehe Hinweis auf Typschild).

Nur mit der Einbaulage – Filterdeckel lotrecht nach oben – ist eine einwandfreie Funktion sichergestellt. Die Wartungsanzeige muss gut sichtbar angeordnet sein.

Kunststoffstopfen im Filterein- und austritt entfernen.

Auf eine spannungsfreie Montage ist zu achten.

Der Anschluss der optionalen elektrischen Wartungsanzeige erfolgt über das elektronische Schaltelement mit 1 oder 2 Schaltpunkten, welches auf die mechanisch-optische Wartungsanzeige aufgesteckt und mit einem Sicherungsring gehalten wird.

Inbetriebnahme

Schalthebel in Mittelstellung bringen um beide Filterseiten zu befüllen.

Anlage in Betrieb nehmen.

Filter durch Öffnen der Entlüftungsschrauben bzw. -ventile entlüften, nach Austritt von Betriebsflüssigkeit wieder schließen.

Filter in Betriebsstellung schalten, hierzu den Schalthebel auf einen der beiden Endlagenpositionen schalten. (Siehe Hinweis auf Typschild).

Der Umschalthebel steht auf der im Betrieb befindlichen Filterseite.

Optionale Druckausgleichsleitung öffnen.

Wartung

- ▶ Tritt bei Betriebstemperatur der rote Anzeigestift aus der mechanisch-optischen Wartungsanzeige heraus, bzw. öffnet / schließt das elektronische Schaltelement den Schaltkreis, ist das Filterelement verschmutzt und muss erneuert bzw. gereinigt werden.
- ▶ Die Material-Nummer des passenden Ersatzfilterelements wird auf dem Typschild des Kompletfilters ange-

geben. Diese muss mit der Material-Nummer auf dem Filterelement übereinstimmen.

- ▶ Der Umschalthebel steht auf der im Betrieb befindlichen Filterseite. (Siehe Hinweis auf Typschild).
- ▶ Filter umschalten.
- ▶ Optionalen Druckausgleich am Kugelhahn schließen.
- ▶ Entlüftungsschraube bzw. Entlüftungsventil an der außer Betrieb genommenen Filterseite öffnen um Druck abzubauen.
- ▶ Über die Ablassschraube kann das Öl auf der Schmutzseite abgelassen werden.
- ▶ Filterdeckel der nicht im Betrieb befindlichen Filterseite abschrauben.
- ▶ Filterelement durch leichte Drehbewegung vom Aufnahmezapfen abziehen.
- ▶ Ggf. Magnetschraube entfernen und auf magnetische Rückstände überprüfen.
- ▶ Filterkomponenten ggf. reinigen.
- ▶ Dichtungen auf Beschädigungen prüfen, falls notwendig, erneuern.
Passende Dichtungssätze siehe Kapitel „Ersatzteile“.
- ▶ Filterelemente aus Drahtgewebe können gereinigt werden.
Detaillierte Reinigungsanleitung siehe Datenblatt 51420.
- ▶ Neues bzw. gereinigtes Filterelement durch leichte Drehbewegung auf den Aufnahmezapfen stecken.
- ▶ Der Filter ist in umgekehrter Reihenfolge zu montieren.
- ▶ Die Drehmomentangaben (Kapitel „Anziedrehmomente“) sind zu beachten.

Zusätzlich für Filter mit Druckausgleichsleitung (optional) erforderlich

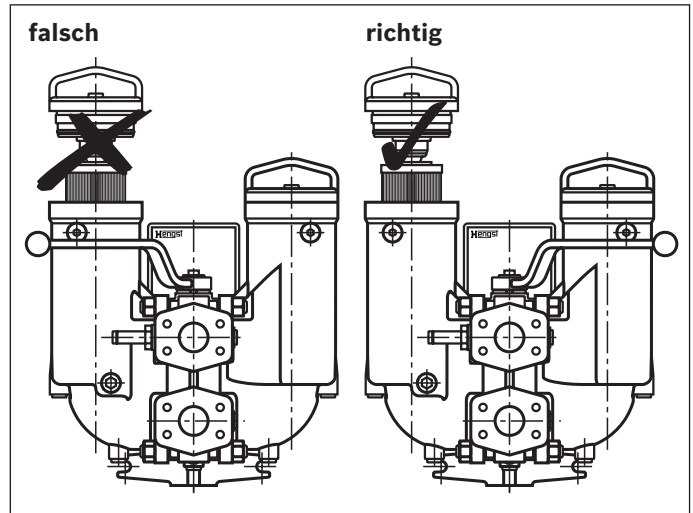
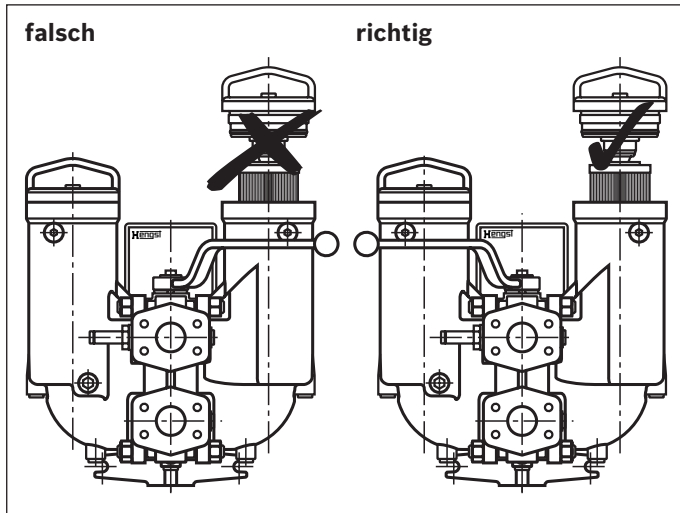
- ▶ Zum Befüllen der gewarteten Filterseite Druckausgleichsleitung öffnen.
- ▶ Der Filter entlüftet über die noch geöffnete Entlüftungsschraube bzw. das Entlüftungsventil.
- ▶ Nach Austritt von Fluid Entlüftungsschraube bzw. Entlüftungsventil wieder schließen.
- ▶ Auf korrekte Position Endlage des Umschalthebels achten.
- ▶ Druckausgleich bleibt geöffnet.

Hinweis:

Kugelhahnumschaltung darf nur durch Hengst Servicepersonal demontiert werden.

Montage, Inbetriebnahme, Wartung

Richtige Stellung des Schalthebels bei Filterelementwechsel



WARNHINWEISE!

- ▶ Montage und Demontage nur bei druckloser Anlage!
Filterelementwechsel siehe „Wartung“.
- ▶ Behälter steht unter Druck!
- ▶ Alle Arbeiten am Filter nur durch geschultes Fachpersonal.
- ▶ Filterdeckel nur in drucklosem Zustand entfernen!
- ▶ Optisch-mechanische Wartungsanzeige nicht wechseln, wenn Filter unter Druck steht!
- ▶ Schalthebel und optionalen Druckausgleichskugelhahn während des Filterelementwechsels nicht betätigen.

- ▶ Bei Demontage des Filters ist darauf zu achten, dass die Anlage drucklos ist.
- ▶ Funktion und Sicherheit sind nur bei Verwendung von original Hengst Filterelementen und Ersatzteilen gewährleistet.
- ▶ Die Gewährleistung entfällt, wenn der Liefergegenstand durch den Besteller oder Dritte verändert, unsachgemäß montiert, installiert, gewartet, repariert, benutzt oder Umgebungsbedingungen ausgesetzt wird, die nicht unseren Montagebedingungen entsprechen.

Anziehdrehmomente

(Maßangaben in mm [inch])

Befestigung Wand

Baureihe 63...	FLDKN0063	FLDKN0100	FLDK0130	FLDK0150	FLDKN0160	FLDKN0250
Schraube / Anziehdrehmoment bei $\mu_{ges} = 0,14$	M12 / 37 Nm \pm 10 %					
Stückzahl	4					
Empfohlene Festigkeitsklasse Schraube	8.8					
Mindesteinschraubtiefe	15 [0.59]					

Befestigung Fuß

Baureihe 63...	FLDKN0063	FLDKN0100	FLDK0130	FLDK0150	FLDKN0160	FLDKN0250
Schraube / Anziehdrehmoment bei $\mu_{ges} = 0,14$	M12 / 37 Nm \pm 10 %					
Stückzahl	4					
Empfohlene Festigkeitsklasse Schraube	8.8					
Mindesteinschraubtiefe	15 [0.59]					

Filterdeckel und Wartungsanzeige

Baureihe 63...	FLDKN0063	FLDKN0100	FLDK0130	FLDK0150	FLDKN0160	FLDKN0250
Filterdeckel (2 x 1 Stück)	auf Anschlag einschrauben					
Anziehdrehmoment optisch-mechanische Wartungsanzeige	50 Nm \pm 5 Nm					
Anziehdrehmoment Würfelsteckerschraube Schaltelement EN-175301-803	M3 / 0,5 Nm					

Richtlinien und Normung

Produktvalidierung

Hengst Filter, die darin eingebauten Filterelemente und Filterzubehör werden nach verschiedenen ISO Prüfnormen getestet und qualitätsüberwacht:

Druckimpulsprüfung	ISO 10771:2015-08
Filterleistungstest (Multipass Test)	ISO 16889:2008-06
Δp (Druckverlust)-Kennlinien	ISO 3968:2001-12
Verträglichkeit mit der Hydraulikflüssigkeit	ISO 2943:1998-11
Kollapsdruckprüfung	ISO 2941:2009-04

Die Entwicklung, Herstellung und Montage von Hengst Industriefiltern und Hengst Filterelementen erfolgt im Rahmen eines zertifizierten Qualitäts-Management-Systems nach ISO 9001:2015.

Einstufung nach Druckgeräterichtlinie

Die Doppelfilter für hydraulische Anwendungen nach 51445 sind druckhaltende Ausrüstungsteile gemäß Artikel 1, Absatz 2.1.4 der Druckgeräterichtlinie 97/23/EG (DGRL). Aufgrund des Ausschlusses in Artikel 1, Absatz 3.6

der DGRL werden Hydraulikfilter jedoch aus der DGRL ausgenommen, wenn sie nicht höher als Kategorie I eingestuft werden (Leitlinie 1/19). Sie erhalten keine CE Kennzeichnung.

Verwendung in explosionsgefährdeten Bereichen nach Richtlinie 94/9/EG (ATEX)

Die Doppelfilter nach 51445 sind keine Geräte oder Komponenten im Sinne der Richtlinie 94/9/EG und erhalten keine CE-Kennzeichnung. Mit der Zündgefahrenanalyse wurde nachgewiesen, dass diese LeitungsfILTER keine eigenen Zündquellen gem. DIN EN 13463-1:2009 aufweisen.

Bei den elektronischen Wartungsanzeigen WE-1SP-M12x1 und WE-1SP-EN175301-803 handelt es sich nach DIN EN 60079-11:2012 um einfache elektronische Betriebsmittel, die keine eigene Spannungsquelle besitzen. Diese einfachen, elektronischen Betriebsmittel dürfen nach

DIN EN 60079-14:2012 in eigensicheren Stromkreisen (Ex ib) ohne Kennzeichnung und Zertifizierung in Anlagen eingesetzt werden.

Die Doppelfilter und die hier beschriebenen elektronischen Wartungsanzeigen können für folgende explosionsgefährdeten Bereiche verwendet werden

	Zoneneignung	
Gas	1	2
Staub	21	22

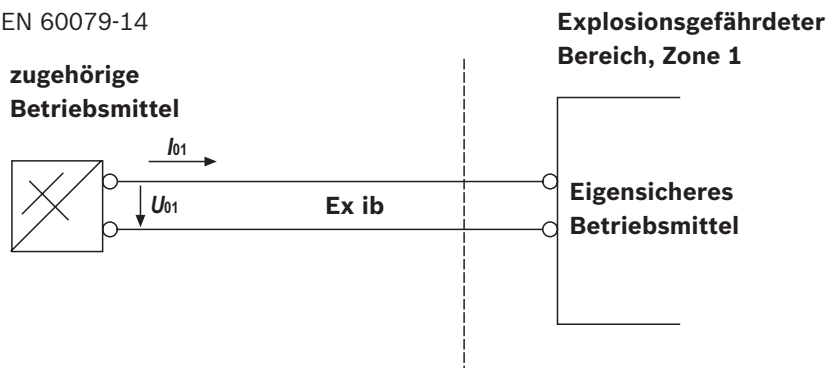
Richtlinien und Normung

Komplettfilter mit mech/opt. Wartungsanzeige			
Verwendung/Zuordnung		Gas 2G	Staub 2D
Zuordnung		Ex II 2G c IIB TX	Ex II 2D c IIB TX
Leitfähigkeit des Mediums	pS/m	min	300
Staubablagerung		max	–
			0,5 mm

elektronisches Schaltelement im eigensicheren Stromkreis			
Verwendung/Zuordnung		Gas 2G	Staub 2D
Zuordnung		Ex II 2G Ex ib IIB T4 Gb	Ex II 2D Ex ib IIIC T100°C Db
zul. eigensichere Stromkreise		Ex ib IIC, Ex ic IIC	Ex ib IIIC
Technische Daten		Werte nur für eigensicheren Stromkreis	
Schaltspannung	U_i	max	150 V AC/DC
Schaltstrom	I_i	max	1,0 A
Schaltleistung	P_i	max	1,3 W T4 T_{max} 40 °C
		max	1,0 W T4 T_{max} 80 °C
Oberflächentemperatur ¹⁾		max	–
			100 °C
innere Kapazität		C_i	vernachlässigbar
innere Induktivität		L_i	vernachlässigbar
Staubablagerung		max	–
			0,5 mm

¹⁾ Die Temperatur richtet sich nach der Temperatur des Mediums im Filter und darf den hier angegebenen Wert nicht überschreiten.

Schaltungsvorschlag nach DIN EN 60079-14



⚠️ WARNUNG!

- ▶ Explosionsgefahr durch hohe Temperatur!
Die Temperatur richtet sich nach der Temperatur des Mediums im Hydraulikkreislauf und darf den hier angegebenen Wert nicht überschreiten. Es sind Maßnahmen zu treffen, dass im explosionsgefährdeten Bereich die max. zulässige Zündtemperatur nicht überschritten wird.
- ▶ Bei Verwendung der Doppelfilter nach 51445 in explosionsgefährdeten Bereichen ist auf ausreichenden Potentialausgleich zu achten. Der Filter ist vorzugsweise über die Befestigungsschrauben zu erden.

Es ist hierbei zu beachten, dass Lackierungen und oxydische Schutzschichten elektrisch nicht leitfähig sind.

- ▶ Wartung nur durch Fachpersonal, Unterweisung durch den Betreiber gem. RICHTLINIE 1999/92/EG Anhang II, Abschnitt 1.1
- ▶ Bei Filterelementwechsel ist das Verpackungsmaterial außerhalb des explosionsgefährdeten Bereiches vom Ersatzelement zu entfernen
- ▶ Funktions- und Sicherheitsgewährleistung besteht nur bei Original Hengst Ersatzteilen

Hengst Filtration GmbH
Hardtwaldstr. 43
68775 Ketsch, Germany
Telefon +49 (0) 62 02 / 6 03-0
hydraulicfilter@hengst.de
www.hengst.com

© Alle Rechte liegen bei der Hengst Filtration GmbH, auch für den Fall von Schutzrechtsanmeldungen. Jede Verfügungsbefugnis, wie Kopier- und Weitergaberecht, bei uns. Die angegebenen Daten dienen allein der Produktbeschreibung. Eine Aussage über eine bestimmte Beschaffenheit oder eine Eignung für einen bestimmten Einsatzzweck kann aus unseren Angaben nicht abgeleitet werden. Die Angaben entbinden den Verwender nicht von eigenen Beurteilungen und Prüfungen. Es ist zu beachten, dass unsere Produkte einem natürlichen Verschleiß- und Alterungsprozess unterliegen.